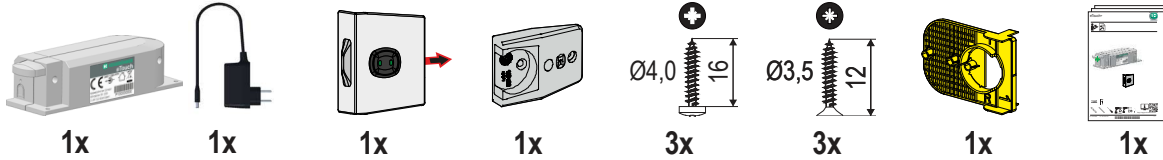
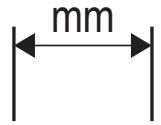
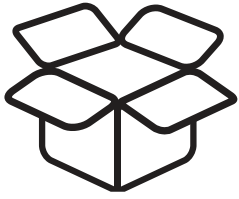


<http://support.kesseboehmer.de/etouch>





DE Die technischen Darstellungen und Maßangaben – auch bei Abbildungen und Zeichnungen – sind unverbindlich. Konstruktionsverbesserungen sind vorbehalten! **EN** Technical information and stated dimensions (including in illustrations and drawings) must not be regarded as binding. Design subject to improvement without notice! **FR** Les visuels techniques et dimensions – y compris les schémas et les illustrations – ne sont pas contractuelles. Sous réserve d'évolutions techniques! **IT** Le rappresentazioni tecniche e le indicazioni delle dimensioni – anche nelle figure e nei disegni – non sono vincolanti. Con riserva di miglioramenti di progettazione! **ES** Las imágenes técnicas y las indicaciones de medidas – también en imágenes y dibujos – no son vinculantes. Queda reservado el derecho de realizar mejoras en el diseño! **PT** Representações técnicas e dimensões – mesmo em ilustrações e desenhos – não são vinculativas. Reservado o direito a melhorias construtivas! **HE** כל התרשימים הטכניים והמידות - אף לגבי איורים ותכניות - הנם בלתי מחייבים. זכות לשינויים ושיפורים מבניים שמורה ליצרן! **FI** Tekniset piirroksset ja mitat – myös kuvissa ja piirroksissa olevat – ovat sitoumuksetta. Oikeus rakennetta parantaviin muutoksiin pidätetään! **DA** De tekniske illustrationer og målangivelser - også på illustrationer og tegninger - er ikke bindende. Forbehold for designforbedringer! **CS** Technické popisy a rozměry, jakož i obrázky a výkresy, jsou nezávazné. Vyhrazujeme si právo na změny konstrukce! **PL** Prezentacje techniczne i wymiary – także na ilustracjach i rysunkach – nie są wiążące. Udoskonalenia konstrukcyjne są zastrzeżone! **RU** Иллюстрации технических деталей и указанные размеры, в том числе на рисунках и чертежах, являются ориентировочными. Компания оставляет за собой право на усовершенствование конструкции! **TR** Teknik sunum ve ölçü bilgileri (resim ve çizimlerde de) yasal olarak bağlayıcı değildir. Yapısal geliştirmeler uyarına hakkı saklıdır! **BG** Техническото представяне и размерите, включително при изображенията и чертежите, са необвързващи. Запазваме си правото на конструктивни подобрения! **HU** A műszaki ábrázolások és méretadatok – ábránál és rajzoknál sem – nem kötelező érvényűek. A konstrukciós javítások joga fenntartva! **SR** Tehničke ilustracije i dimenzije - uključujući ilustracije i crteže - nisu obavezujući. Dizajn poboljšanja su rezervisana! **EL** Τα τεχνικά σχήματα και οι διαστάσεις – ακόμα και σε απεικονίσεις και σχέδια – δεν είναι δεσμευτικά. Με την επιφύλαξη τεχνικών βελτιώσεων! **AR** الرسوم التوضيحية والأبعاد الفنية - مما في ذلك الرسوم التوضيحية والرسومات - ليست إلزامية. الحق محفوظ في إجراء تحسينات هيكلية! **JA** 生みにくさが高じれ **CN** 技术说明和规格, 包括插图和图纸均不具约束力。保留改进设计的权利!



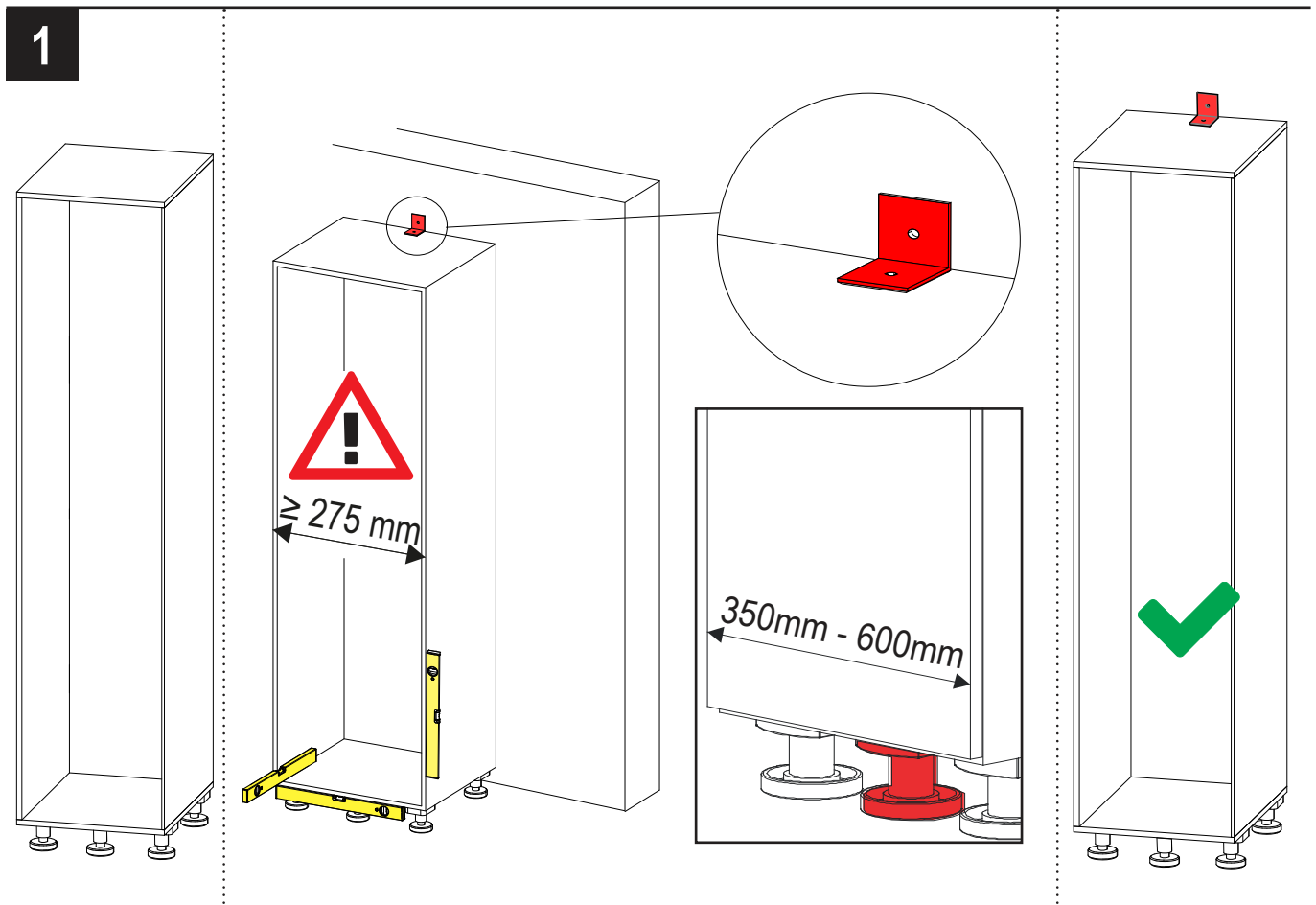
DE	Dieses eTouch+ System darf nur in Verbindung mit den folgenden Kesseböhmer Hochschrankbeschlägen:				
	DISPENSA VVS-X	CONVOY Centro	CONVOY Premio	DISPENSA TANDEM side	DISPENSA TANDEM II
	verwendet werden, innerhalb der von Kesseböhmer vorgegebenen technischen Daten (die technischen Daten entnehmen Sie bitte den Kesseböhmer Verkaufsunterlagen, Montageanleitung sowie der Bedienungsanleitung).				
EN	This eTouch+ system may only be used in conjunction with the following Kesseböhmer tall larder pull-outs:				
	DISPENSA VVS-X	CONVOY Centro	CONVOY Premio	DISPENSA TANDEM side	DISPENSA TANDEM II
	The technical data, specified by Kesseböhmer, shall not be changed (for the technical data, please check the Kesseböhmer sales documents, assembly instructions and operating instructions).				
FR	Ce système e Touch est uniquement compatible avec les Ferrures Kesseböhmer suivantes :				
	DISPENSA VVS-X	CONVOY Centro	CONVOY Premio	DISPENSA TANDEM side	DISPENSA TANDEM II
	Utilisation selon les données techniques communiquées par Kesseböhmer (pour les données techniques, veuillez vous reporter aux documentations des produits, notices de montage et manuel d'utilisation Kesseböhmer).				
IT	Questo sistema eTouch + può essere utilizzato solo in combinazione con i seguenti accessori per mobili a colonna Kesseböhmer:				
	DISPENSA VVS-X	CONVOY Centro	CONVOY Premio	DISPENSA TANDEM side	DISPENSA TANDEM II
	Utilizzato nel rispetto dei dati tecnici specifica da Kesseböhmer (per i dati tecnici, si prega di fare riferimento ai documenti di vendita Kesseböhmer, alle istruzioni di montaggio e alle istruzioni per l'uso).				
ES	Este sistema eTouch+ sólo se puede utilizar en combinación con los siguientes herrajes para mueble columna de Kesseböhmer:				
	DISPENSA VVS-X	CONVOY Centro	Premio CONVOY	DISPENSA TANDEM side	DISPENSA TANDEM II
	respetando los datos técnicos especificados por Kesseböhmer (para los datos técnicos, consulte los documentos de venta, las instrucciones de montaje y las instrucciones de funcionamiento de Kesseböhmer).				
PT	Este sistema eTouch+ só pode ser usado em combinação com os seguintes acessórios de móveis de coluna Kesseböhmer:				
	DISPENSA VVS-X	CONVOY Centro	Prêmio CONVOY	DISPENSA TANDEM side	DISPENSA TANDEM II
	respeitando os dados técnicos referidos pela Kesseböhmer (para os dados técnicos, consulte os documentos de venda, as instruções de montagem e as instruções de funcionamento da Kesseböhmer).				
HE	ערכת eTouch+ תוארה בשימוש עם מנעולים מסוגים הבאים:				
	DISPENSA VVS-X	CONVOY Centro	CONVOY Premio	DISPENSA TANDEM side	DISPENSA TANDEM II
	המנעולים הנ"ל הם מנעולים מסוגים הבאים: רמובסק לש הריכמה ימסמב ייע אנא, מיינכטה מינונה תלבקל) רמובסק ידי לע וניוצש מיינכטה מינונה יפל השעי מינקתמב שומישה (הלעפה תוארה).				
FI	Tätä eTouch + -järjestelmää saa käyttää vain seuraavien Kesseböhmerin korkeiden kaappikiinnikkeiden kanssa:				
	DISPENSA VVS-X	CONVOY Centro	CONVOY Premio	DISPENSA TANDEM side	DISPENSA TANDEM II
	käytetään Kesseböhmerin määrittelemässä teknisissä tiedoissa (tekniset tiedot, katso Kesseböhmerin myynti-asiakirjat, asennusohjeet ja käyttöohjeet).				
DA	Dette eTouch+ system må kun anvendes i forbindelse med følgende Kesseböhmer højskabsbeslag:				
	DISPENSA VVS-X	CONVOY Centro	CONVOY Premio	DISPENSA TANDEM side	DISPENSA TANDEM II
	Må kun anvendes efter de tekniske data som er fastsat af Kesseböhmer (de tekniske data finder du gennem salgsmaterialer, monteringsvejledninger samt betjeningsvejledninger fra Kesseböhmer).				
CS	Tento systém eTouch+ lze použít pouze ve spojení s následujícími vysokými skříněmi Kesseböhmer:				
	DISPENSA VVS-X	CONVOY Centro	CONVOY Premio	DISPENSA TANDEM side	DISPENSA TANDEM II
	a v rámci technických údajů specifikovaných společností Kesseböhmer (technické údaje najdete v prodejních dokumentech společnosti Kesseböhmer, montážních návodech a návodech k obsluze).				
PL	System eTouch + może być używany tylko w połączeniu z następującymi systemami wysokimi:				
	DISPENSA VVS-X	CONVOY Centro	CONVOY Premio	DISPENSA TANDEM side	DISPENSA TANDEM II
	w ramach danych technicznych określonych przez Kesseböhmer (dane techniczne znajdują się w dokumentach sprzedaży Kesseböhmer, instrukcji montażu i instrukcji obsługi).				
RU	Данная система электропривода eTouch может быть использована исключительно со следующими механизмами для высоких шкафов Kesseböhmer:				
	DISPENSA VVS-X	CONVOY Centro	CONVOY Premio	DISPENSA TANDEM side	DISPENSA TANDEM II
	При монтаже данной системы необходимо учитывать технические особенности каждого из вышеперечисленных продуктов, с которыми можно ознакомиться в схемах монтажа или на страницах официальных технических каталогов компании Kesseböhmer				
TR	Bu eTouch + sistemi yalnızca aşağıdaki Kesseböhmer yüksek dolap bağlantı parçaları ile birlikte kullanılabilir:				
	DISPENSA VVS-X	CONVOY Centro	CONVOY Premio	DISPENSA TANDEM side	DISPENSA TANDEM II
	Kesseböhmer tarafından belirtilen teknik veriler dahilinde kullanılır (teknik veriler için lütfen Kesseböhmer satış belgelerine, montaj talimatlarına ve kullanım talimatlarına bakın).				
BG	Тази система eTouch + може да се използва само заедно със следните системи за високи шкафове на Kesseböhmer:				
	DISPENSA VVS-X	CONVOY Centro	CONVOY Premio	DISPENSA TANDEM side	DISPENSA TANDEM II
	използвани в рамките на техническите данни, посочени от Kesseböhmer (за техническите данни вижте документите за продажби на Kesseböhmer, инструкциите за монтаж и инструкциите за експлоатация).				
HU	Az Etouch+ a következő Kesseböhmer kamrvasalatak esetében alkalmazható:				
	DISPENSA VVS-X	CONVOY Centro	CONVOY Premio	DISPENSA TANDEM side	DISPENSA TANDEM II
	a Kesseböhmer által megadott műszaki adatok alapján (beépítési rajz, használati útmutató).				
SR	Ovaj eTouch+System može se koristiti samo u kombinaciji sa sledećim mehanizmima za visoke elemente :				
	DISPENSA VVS-X	CONVOY Centro	CONVOY Premio	DISPENSA TANDEM side	DISPENSA TANDEM II
	i to samo u okviru tehničkih podataka koje je odredio Kesseböhmer (tehničke podatke potražite u Kesseböhmer-ovoj prodajnoj dokumentaciji, uputstvima za montažu i uputstvima za upotrebu).				



EL Αυτό το σύστημα eTouch+ επιτρέπεται να χρησιμοποιείται μόνο σε συνδυασμό με τους ακόλουθους μηχανισμούς ψηλών ντουλαπιών Kesseböhmer:
DISPENSA VVS-X CONVOY Centro CONVOY Premio DISPENSA TANDEM side DISPENSA TANDEM II
 , στα πλαίσια των προβλεπόμενων από την Kesseböhmer τεχνικών προδιαγραφών (τις τεχνικές προδιαγραφές θα βρείτε στα έγγραφα πώλησης της Kesseböhmer, στις οδηγίες συναρμολόγησης, όπως επίσης στις οδηγίες χρήσης).

AR لا يُسمح باستخدام نظام +eTouch هذا إلا مع تركيبات الخزانات الطويلة التالية من Kesseböhmer:
DISPENSA VVS-X CONVOY Centro CONVOY Premio DISPENSA TANDEM side DISPENSA TANDEM II
 تُستخدم حسب البيانات الفنية الموضحة من قبل Kesseböhmer (للحصول على البيانات الفنية، يرجى الاطلاع على مستندات المبيعات، ودليل التركيب وتعليمات الاستعمال من Kesseböhmer).

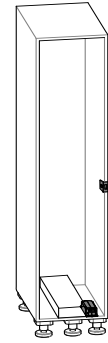
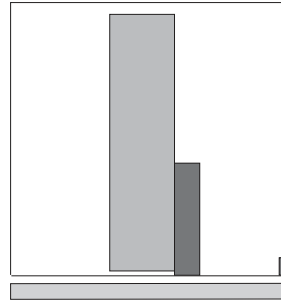
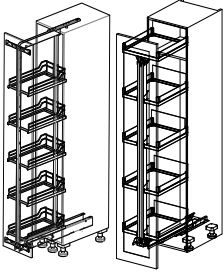
ZH 此e-touch功能及系统仅限于由凯斯宝玛允许尺寸范围内的以下高身拉篮五金系统中使用：
高身拉篮 DISPENSA VVS-X 玲珑塔 CONVOY Centro 水晶宫 CONVOY Premio 高身拉篮连门宝 DISPENSA TANDEM side 高身拉篮连门宝 II DISPENSA TANDEM II
 (请从凯斯宝玛公司所提供的销售、安装资料以及产品说明中获取相关的技术数据)



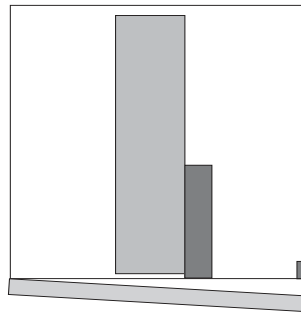
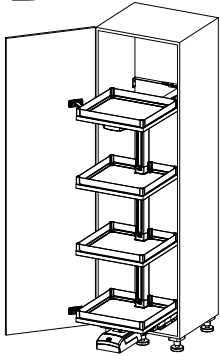


i

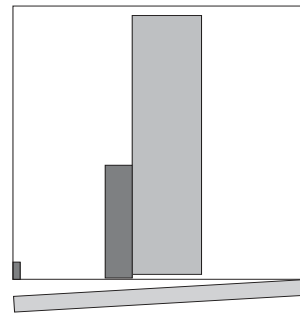
A DISPENSA VVS-X
CONVOY Centro



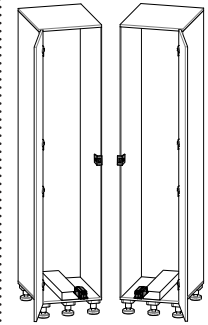
B CONVOY Premio



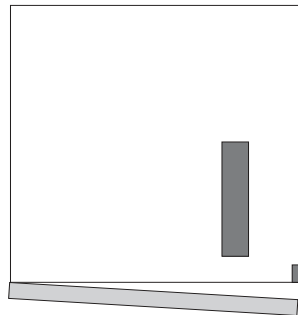
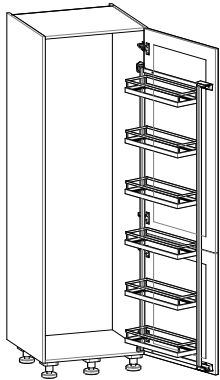
(L)



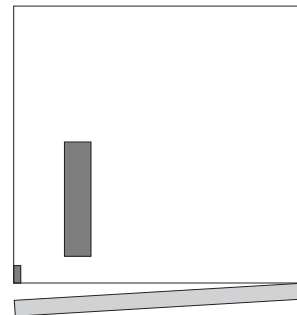
(R)



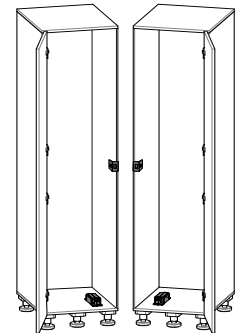
C DISPENSA
TANDEM side



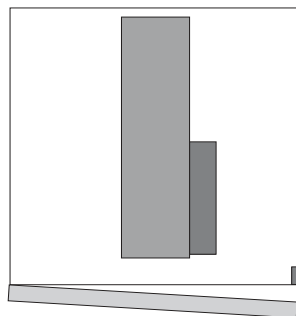
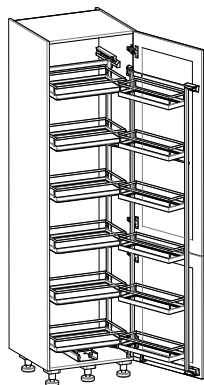
(L)



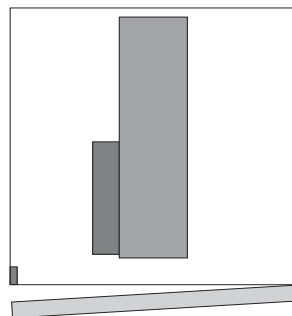
(R)



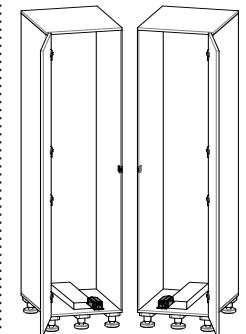
D DISPENSA
TANDEM II



(L)

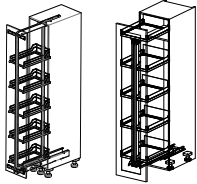


(R)

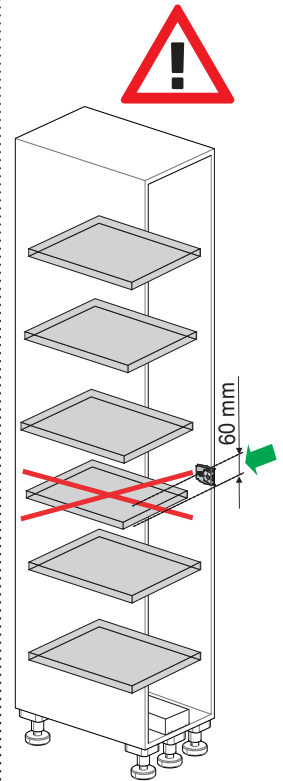
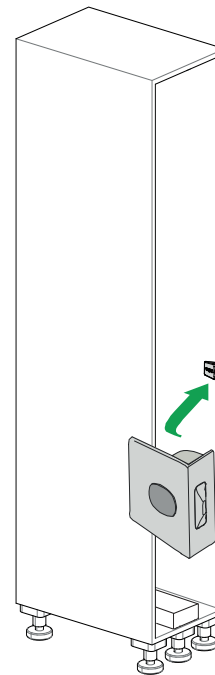
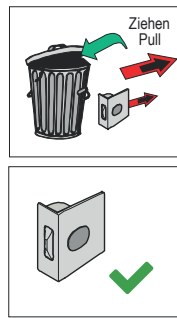
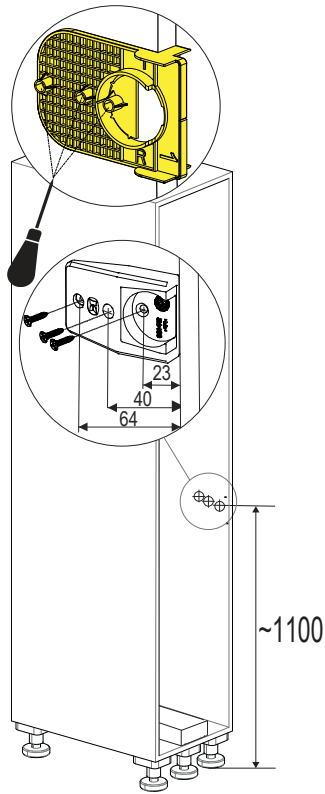
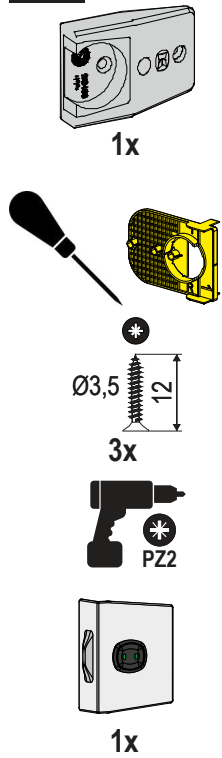


eTouch+

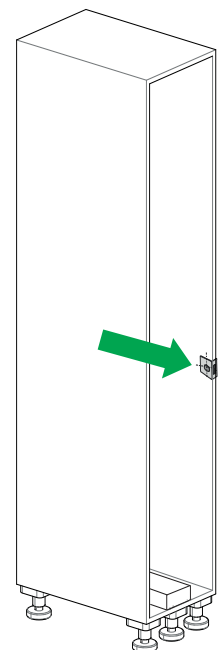
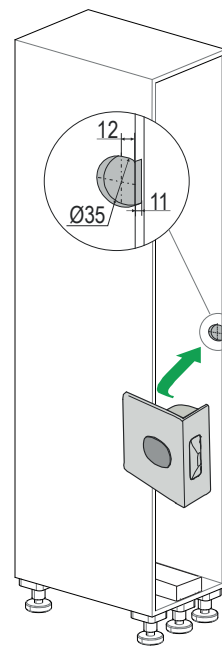
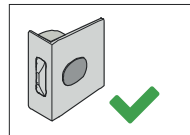
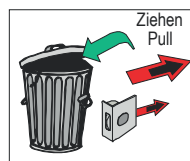
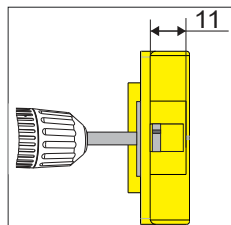
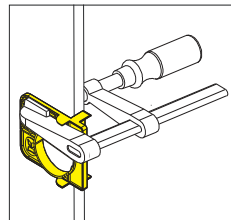
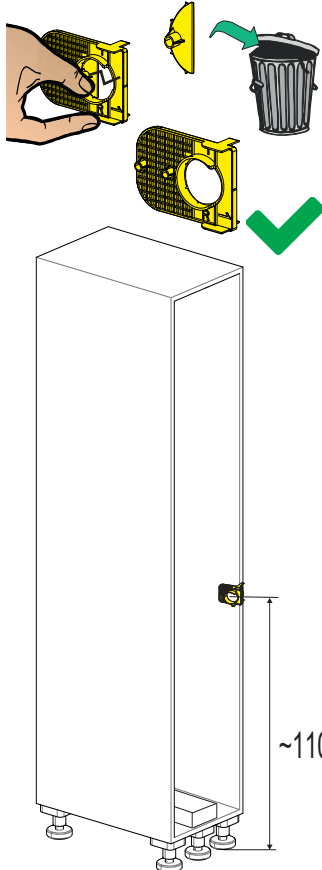
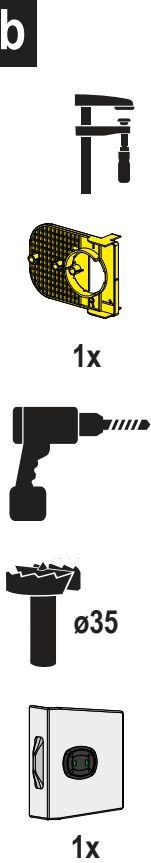
A DISPENSA VVS-X
CONVOY Centro



2a

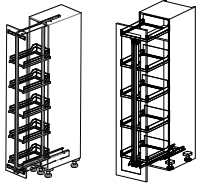


2b

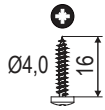


eTouch+

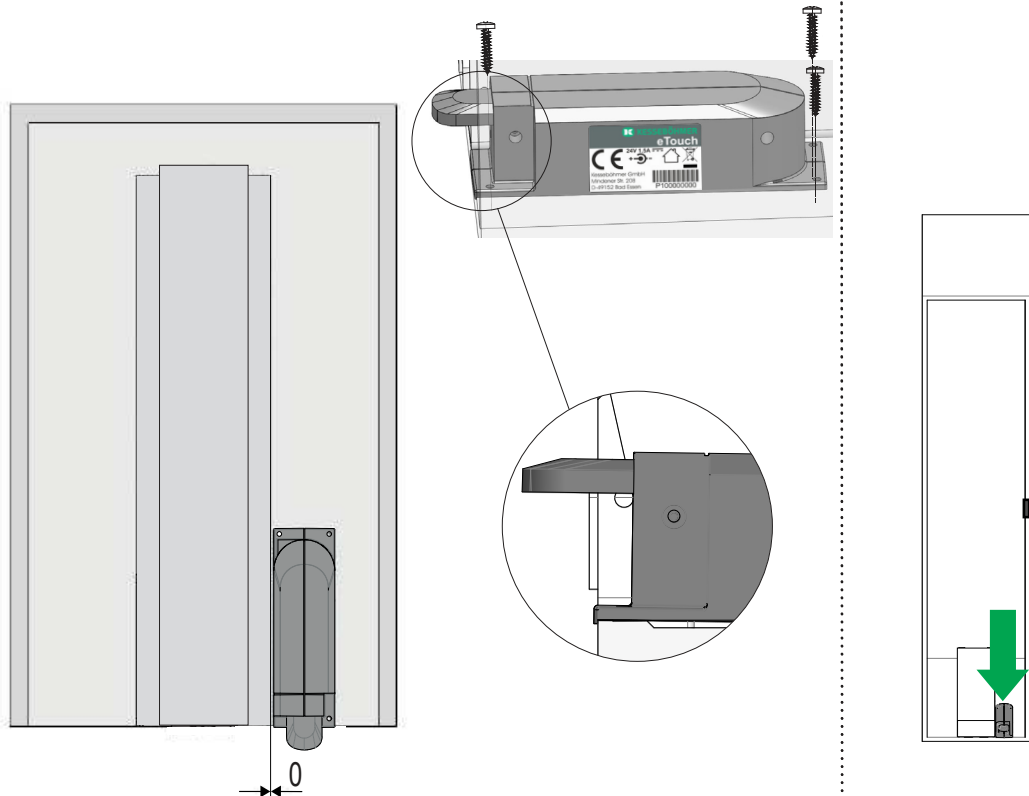
A DISPENSA VVS-X
CONVOY Centro



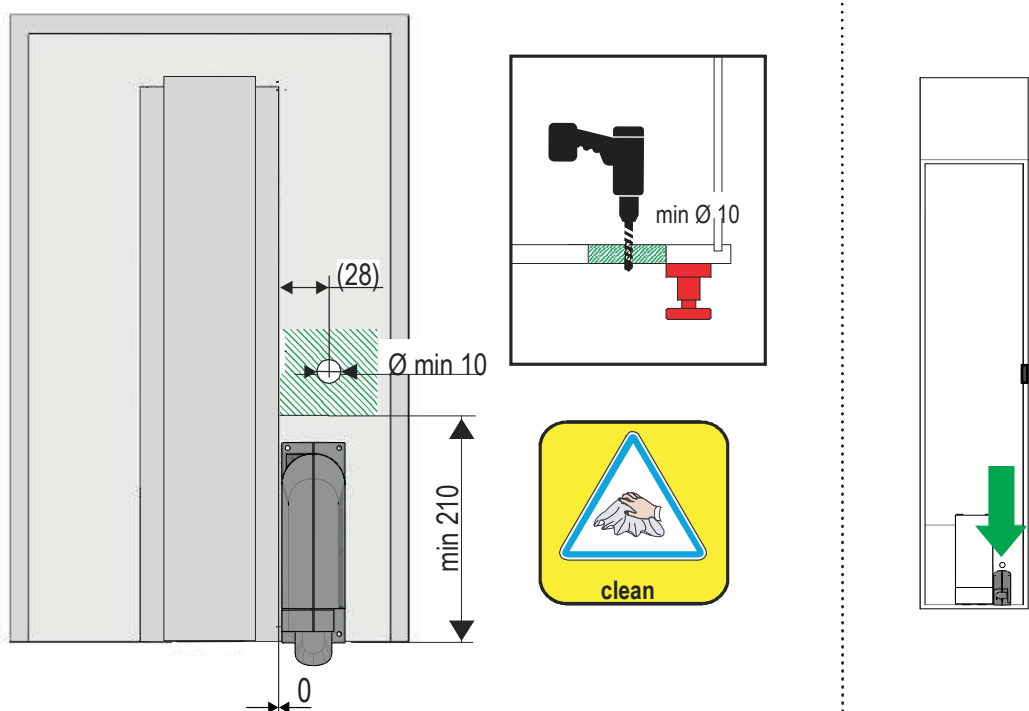
3



3x

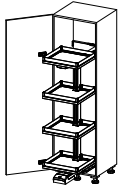


4

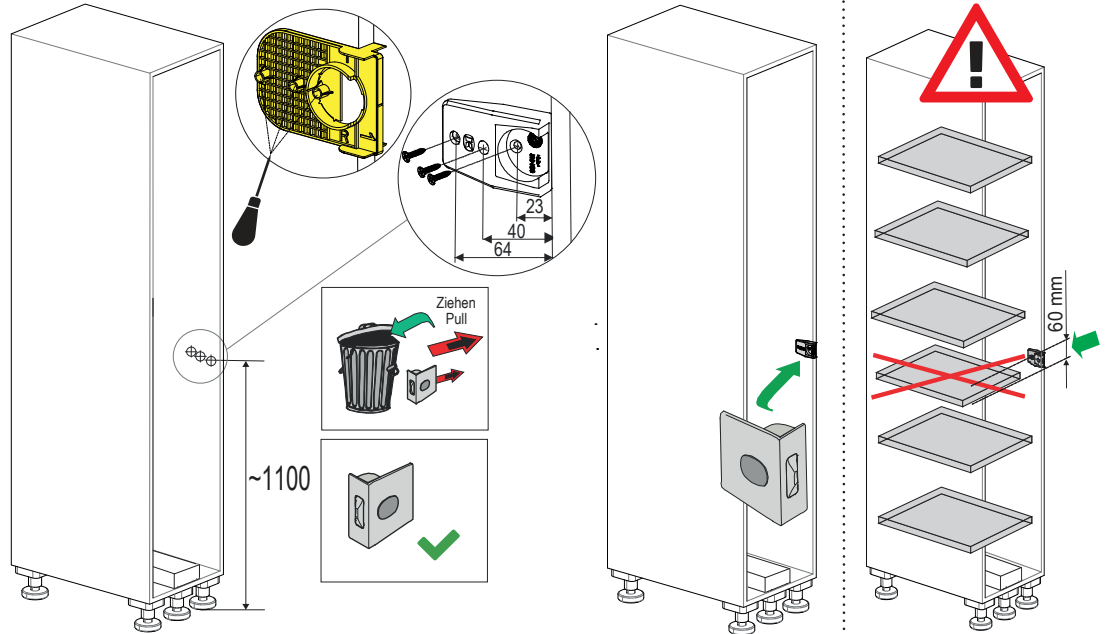
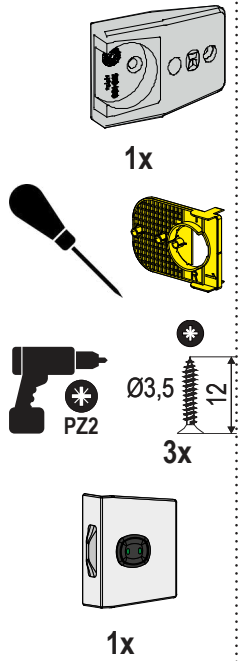


eTouch+

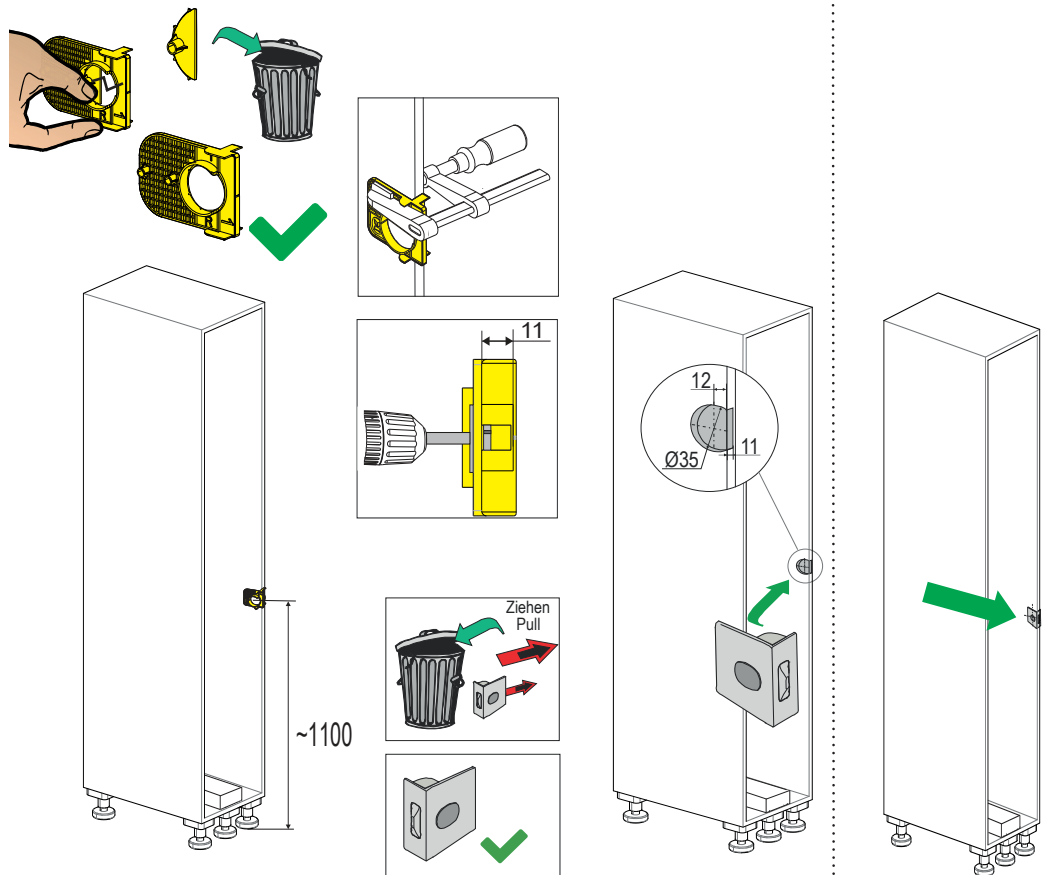
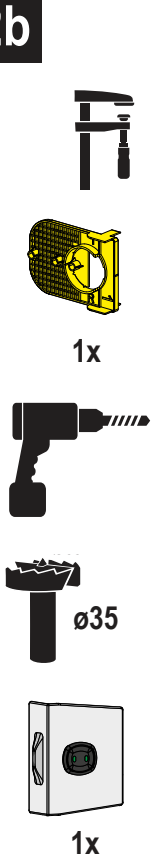
B CONVOY Premio

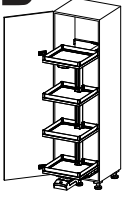


2a

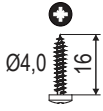


2b

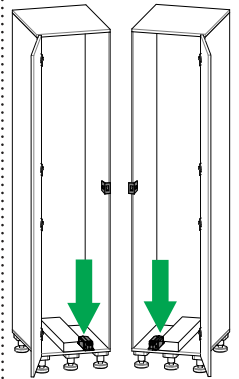
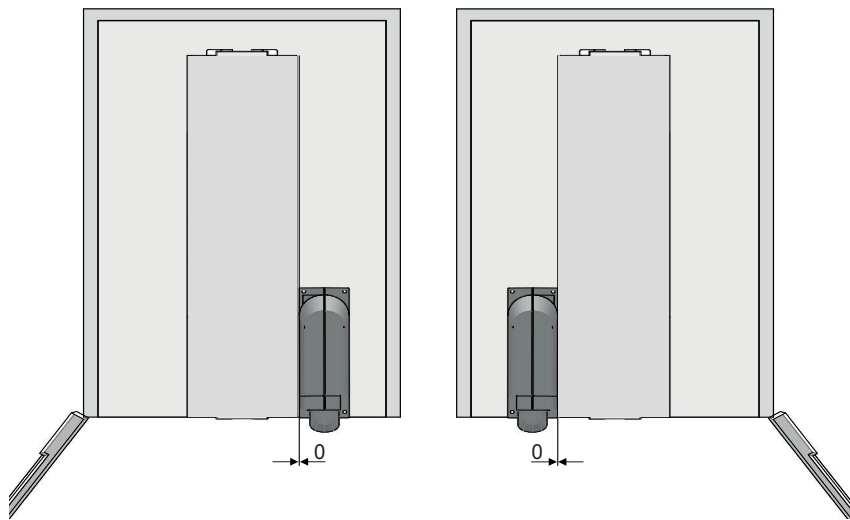
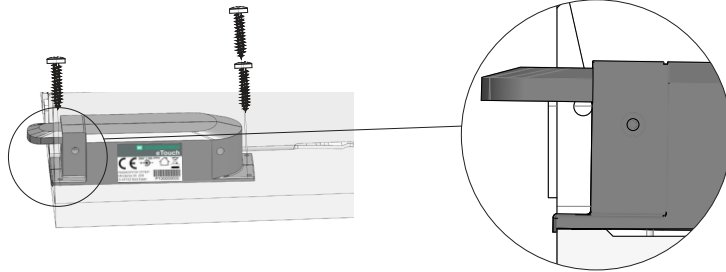




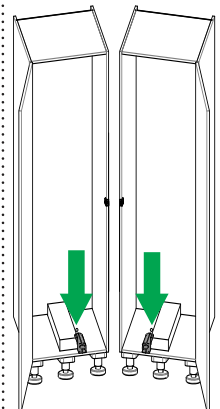
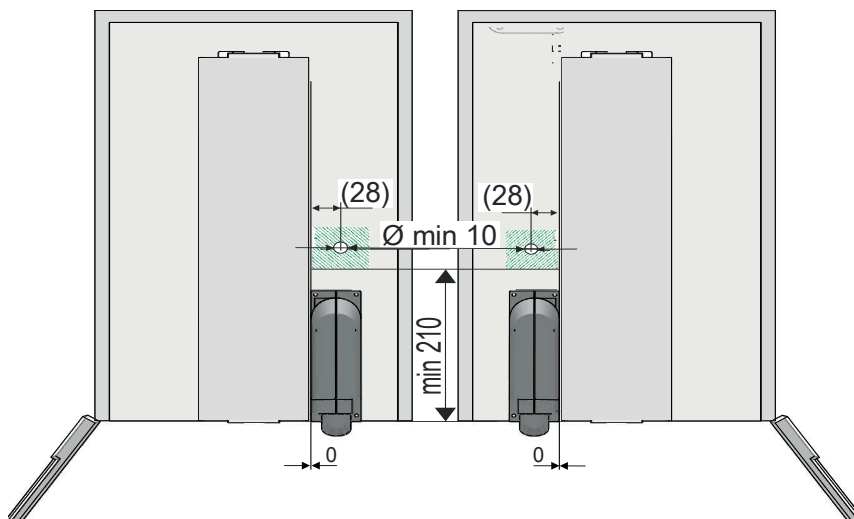
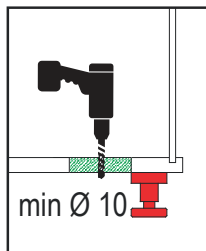
3



3x

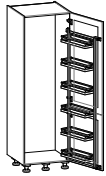


4

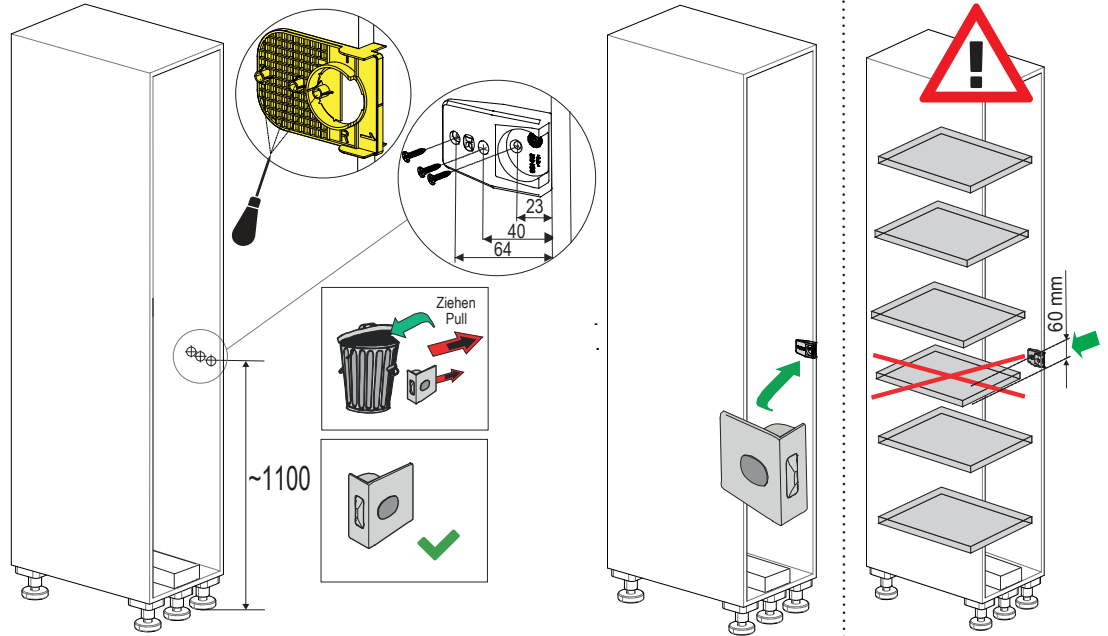
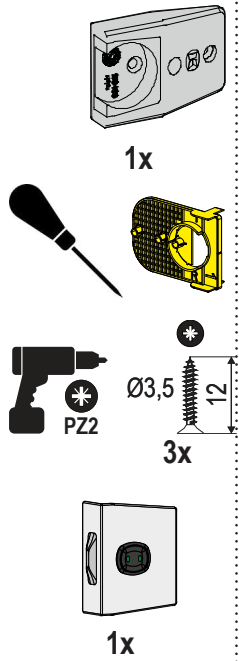


eTouch+

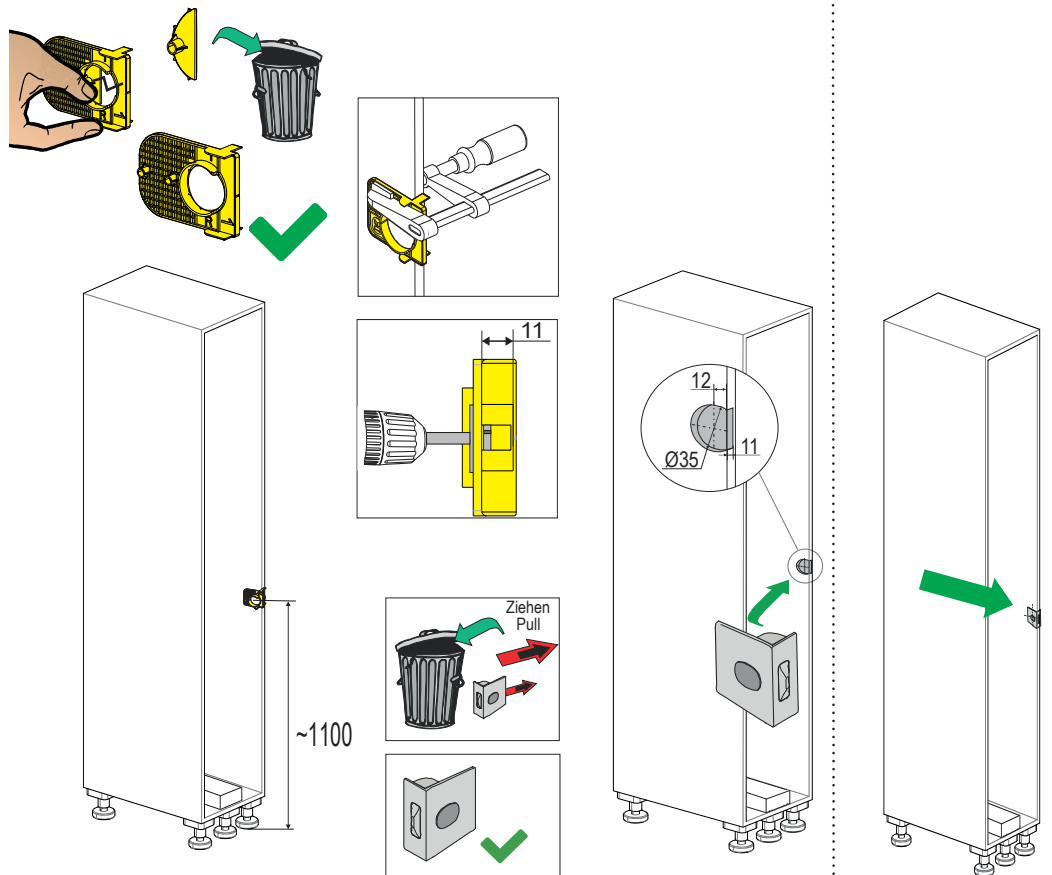
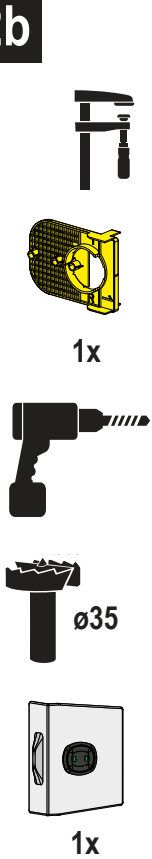
C DISPENSA
TANDEM side



2a

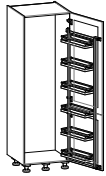


2b

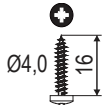


eTouch+

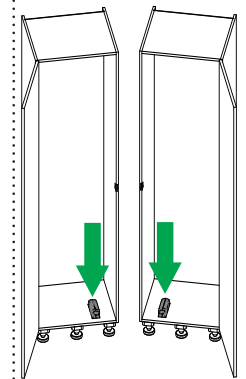
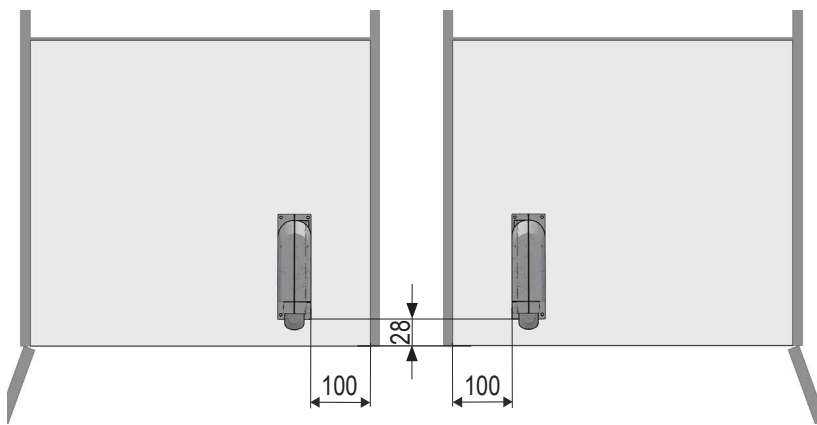
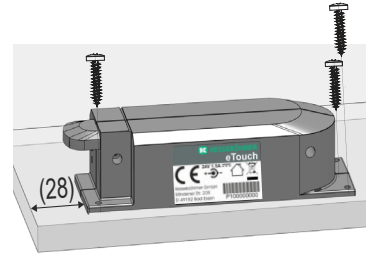
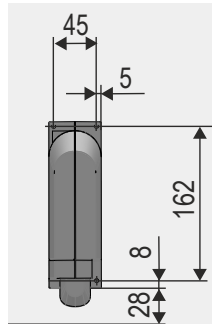
C DISPENSA
TANDEM side



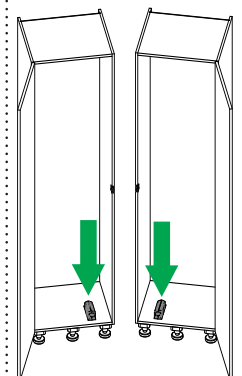
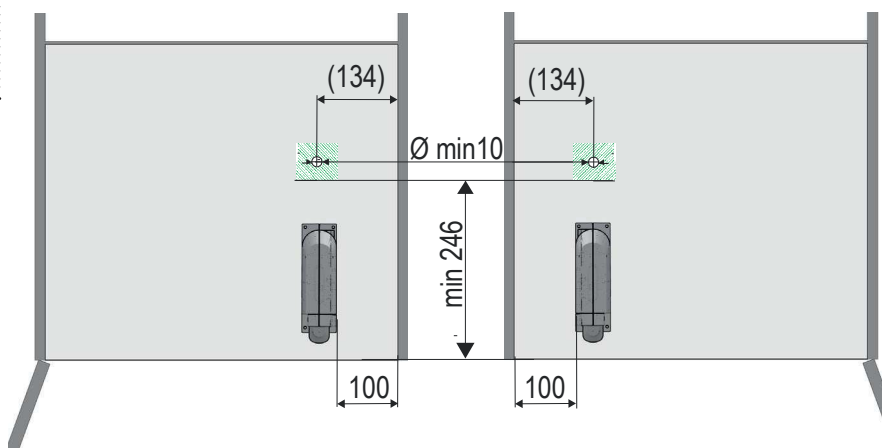
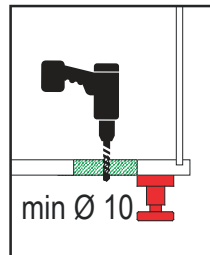
3



3x

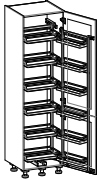


4

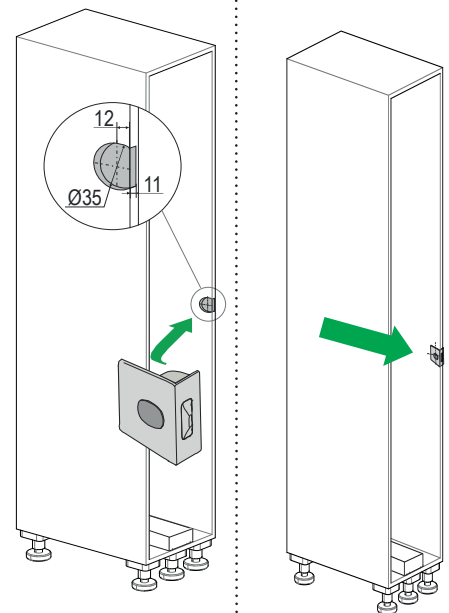
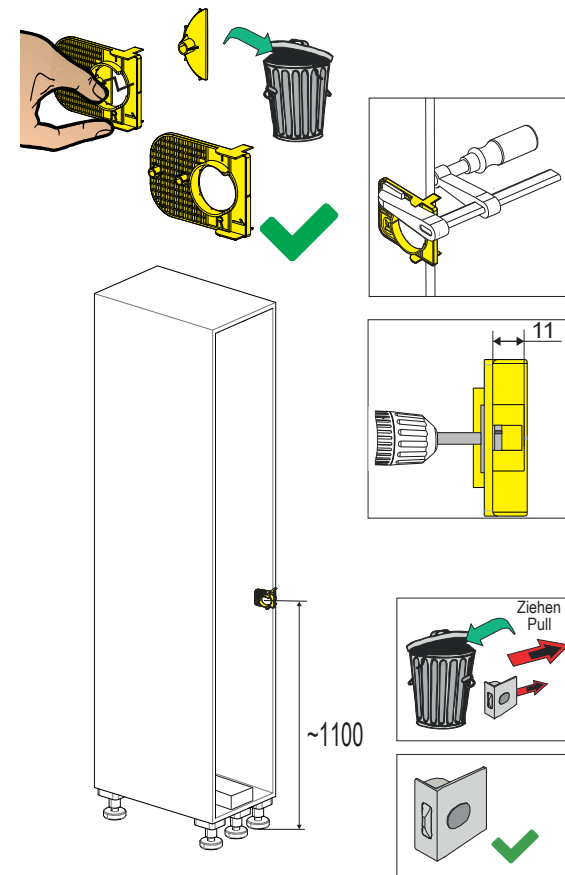
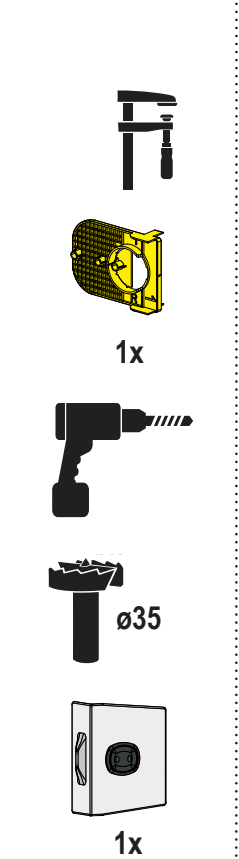
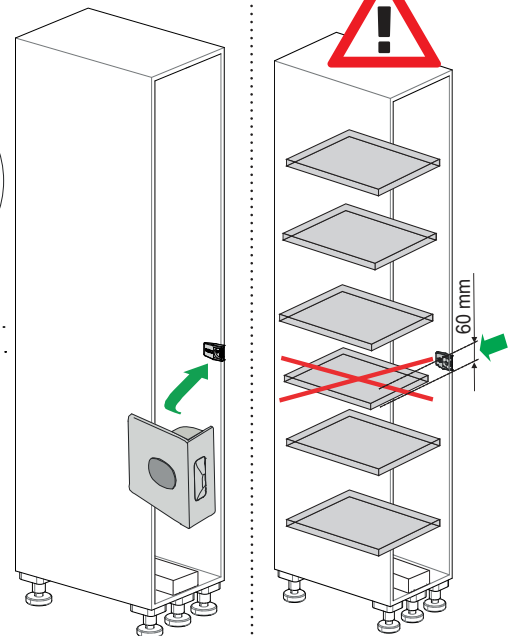
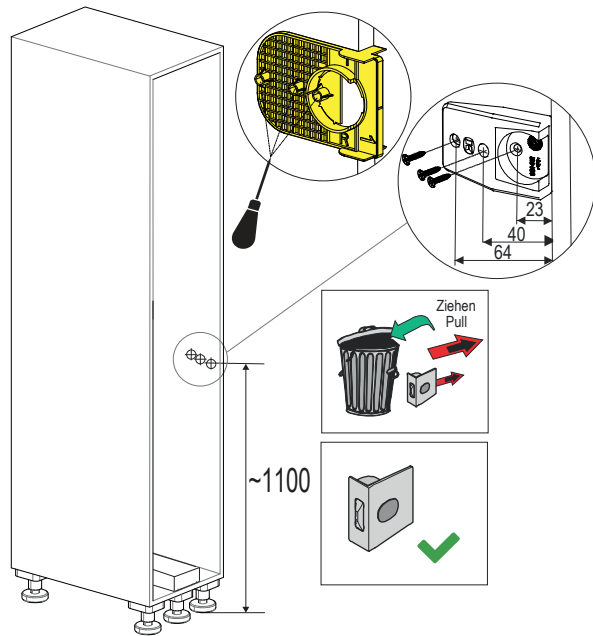
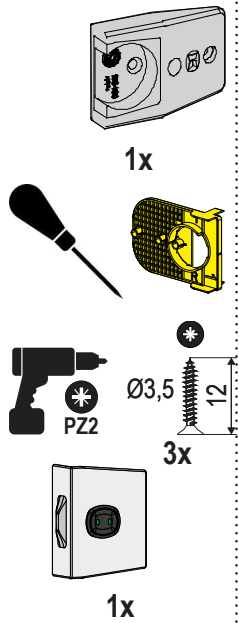


eTouch+

D DISPENSA
TANDEM II

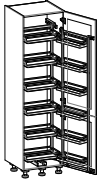


2a

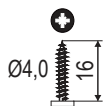


eTouch+

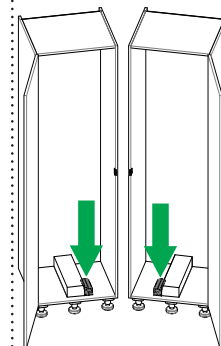
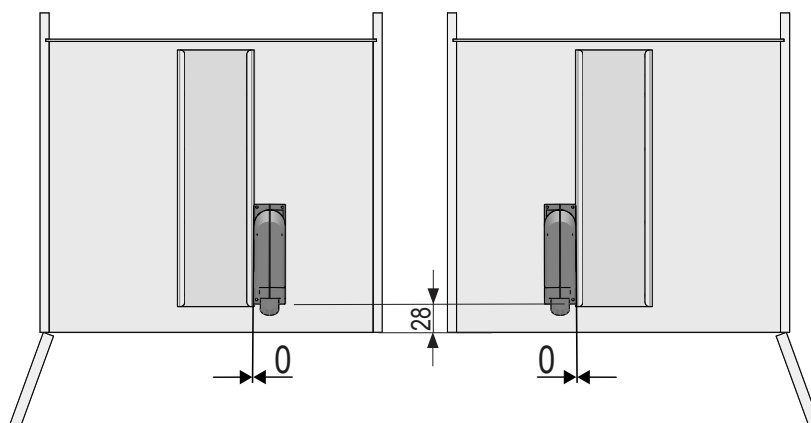
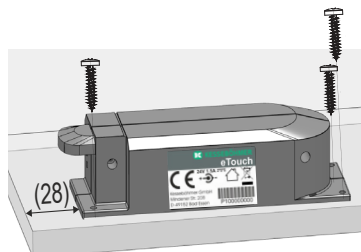
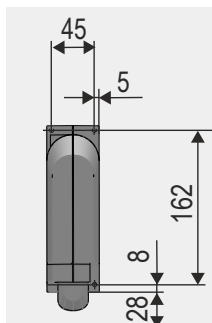
D DISPENSA
TANDEM II



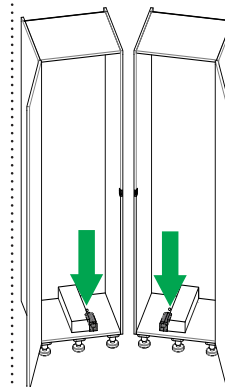
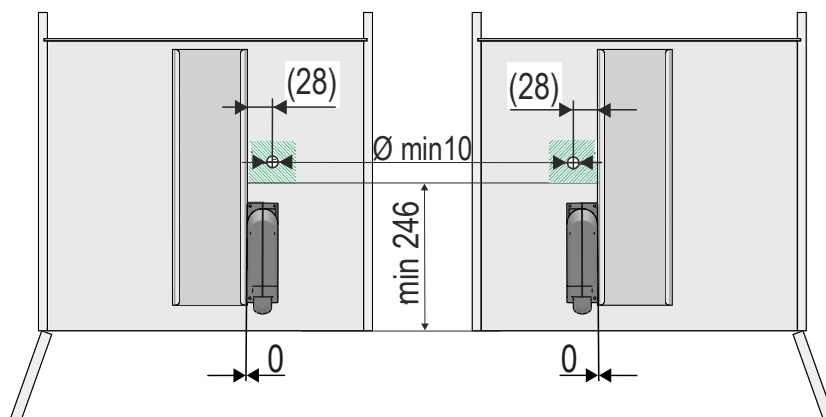
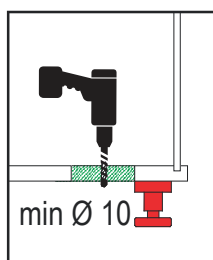
3



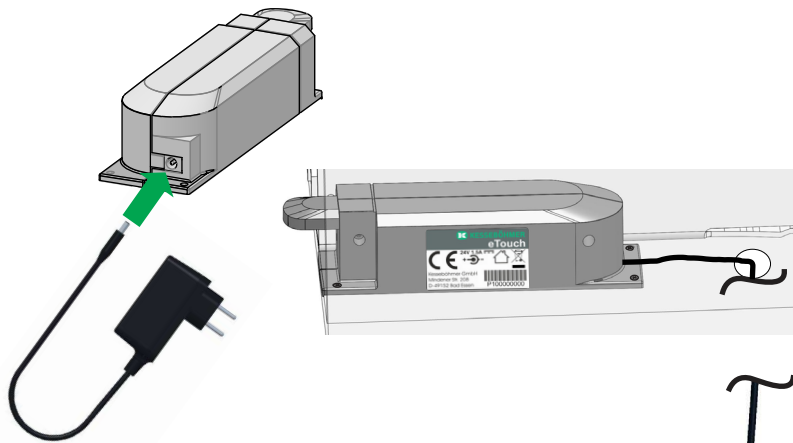
3x



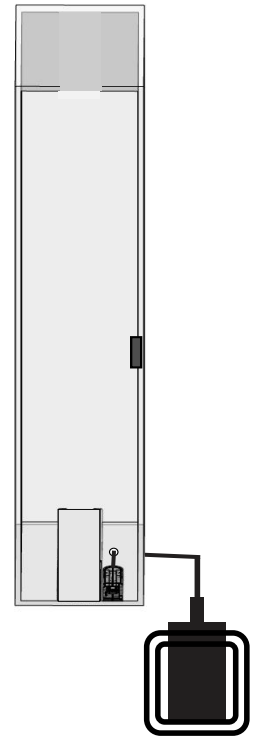
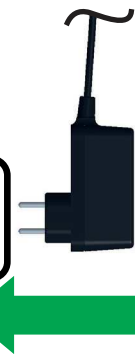
4



5



100V AC - 240V AC
50Hz - 60Hz
1.5A
24 V



6

DE Funktaster anlernen

HINWEIS: Im Auslieferungszustand ist der Funktaster nicht angelesen. Es können einzelne Funktaster angelesen oder entfernt werden. Vor dem Anlernen den eingelegten Batterie -Trennstreifen entfernen. Zum Anlernen des Funktasters, muss das System in den Anlernmodus gebracht werden (s.Bild 7/8).

Um das System in den 30 Sekunden dauernden Anlernmodus zu bringen, bitte den Schalttaster an der Vorderseite des Antriebes (unterhalb der LED) mit dem Zeigefinger (s.Bild 7.1.) für ca. 3 Sekunden gedrückt halten bis die LED ein grünes Blinksignal sendet (s.Bild 7.2.). Nach Lösen des Schalttasters blinkt die LED rot (s.Bild 7.3.) und das System befindet sich nun im 30 Sekunden dauernden Anlernmodus. Innerhalb dieser Zeit muss jetzt der dunkelgraue Taster auf der Innenseite des Funktasters gedrückt gehalten werden (s.Bild 7/8). Der Funktaster ist dann erfolgreich angelesen, wenn die LED für ca. 3 Sekunden grün aufleuchtet (s.Bild 8).

EN Configuring wireless switch

NOTE: The wireless switch is not configured before delivery. Individual wireless switches can be configured or removed. Before configuration, remove the battery backing strip. In order to configure the wireless switch, the system must be in configuration mode (see Fig. 7/8).

In order to put the system into the configuration mode, which lasts 30 seconds, please press the push button on the front of the drive (below the LED) with the index finger (see Fig. 7.1.) for about 3 seconds until the LED sends a green flashing signal (see Fig. 7.2.). After releasing the push button, the LED flashes red (see Fig. 7.3.) and the system is now in the configuration mode, which lasts 30 seconds. During this time the dark grey button on the inside of the wireless switch must now be held down (see Fig. 7/8). The wireless switch has been successfully configured when the LED lights up green for about 3 seconds (see Fig. 8).

FR Paramétrer le bouton-poussoir radiocommandé

NOTE : À la livraison, le bouton-poussoir radiocommandé n'est pas paramétré. Chaque bouton-poussoir radiocommandé peut être paramétré ou désactivé individuellement. Avant le paramétrage, ôter les séparateurs de batteries insérés. Pour procéder au paramétrage du bouton-poussoir radiocommandé, le système doit être en mode paramétrage (cf. schéma 7/8).

Pour basculer le système en mode paramétrage pendant 30 secondes, veuillez maintenir le bouton de commande situé sur la face avant du mécanisme de commande (sous la LED) à l'aide d'un objet pointu (cf. schéma 7.1.) pendant env. 3 secondes, jusqu'à ce que la LED émette un clignotement vert (cf. schéma 7.2.). Après relâchement du bouton de commande, la LED émet un clignotement rouge (cf. schéma 7/8) indiquant que le système se trouve à présent en mode paramétrage pour 30 secondes. Pendant ce laps de temps, le bouton gris foncé situé sur la face intérieure du bouton-poussoir radiocommandé doit ensuite être maintenu en position enfoncée (cf. schéma 8). Le signal vert émis par la LED durant 2 secondes indique que le paramétrage du bouton-poussoir radiocommandé a été correctement enregistré.

IT Configurazione dell'interruttore wireless

NOTA: l'interruttore wireless non è configurato prima della consegna. Gli interruttori wireless individuali possono essere associati tra loro o dissociati. Prima di configurare, rimuovere la linguetta di sicurezza. Per configurare l'interruttore wireless, il sistema deve essere in modalità configura (vedi Fig. 7/8).

Per mettere il sistema in modalità configura, che dura 30 secondi, premere il tasto sulla parte anteriore dell'unità (sotto il LED) con un oggetto appuntito per circa 3 secondi fino a che il LED invia un segnale lampeggiante verde (vedere Fig. 7.2.). Dopo aver rilasciato il pulsante, il LED lampeggia in rosso e il sistema è ora in modalità Configura, che dura 30 secondi. Durante questo periodo, il pulsante grigio scuro all'interno dell'interruttore wireless deve essere premuto (vedi Fig. 7/8).

L'interruttore wireless è stato configurato correttamente quando il LED si illumina di verde per circa 3 secondi (vedi Fig. 8).

ES Programar mando a distancia

ADVERTENCIA: En el estado de suministro, el mando a distancia no está programado. Se pueden añadir o eliminar mandos individuales. Antes de la programación retirar la tira protectora de la pila. Para la programación del mando a distancia, hay que activar el modo de configuración del sistema (v. imagen 7/8).

Para activar el modo de configuración de 30 segundos en el sistema, debe presionar el botón de la parte frontal del motor (debajo del LED) con un objeto puntiagudo durante aprox. 3 segundos, hasta que el LED parpadea en verde. Tras soltar el botón, el LED parpadea en rojo y en ese momento el sistema está durante 30 segundos en modo de configuración (v. imagen 7.2.). Dentro de ese tiempo hay que mantener pulsado el botón gris oscuro en la parte interior del mando (v. imagen 7/8). El mando estará correctamente programado cuando el LED se encienda en verde durante aprox. 3 segundos (v. imagen 8).

PT Regular o interruptor rádio

AVISO: Quando é entregue, o interruptor rádio não vem regulado. Podem ser regulados ou removidos interruptores rádio individualmente. Antes de os regular, retire a fita separadora das pilhas. Para regular o interruptor rádio, o sistema deve ser colocado no modo de regulação (Fig. 7/8).

Para colocar o sistema no modo de regulação de 30 segundos, mantenha premido o comutador na frente da unidade (debaixo do LED) com um objeto pontiagudo, durante aprox. 3 segundos, até que o LED emita um sinal verde intermitente. Depois de soltar o comutador, o LED pisca vermelho (ver Fig. 7.2.) e o sistema encontra-se agora no modo de regulação de 30 segundos. Nesse espaço de tempo, o botão cinza escuro no interior do interruptor rádio tem de ser mantido premido (ver Fig. 7/8). O interruptor rádio está bem regulado quando o LED acende verde durante aprox. 3 segundos (ver Fig. 8).

HE איפוס שלט רחוק

הערה: תחילה שלט הרחוק אינו מאופס. ניתן לאפס שלטים יחידים או להסירם. טרם האיפוס יש להסיר את פס ההפרדה מהסוללות הנמצאות בתוך השלט). לשם איפוס השלט יש לאתחל את מודוס האיפוס (ראה איור 8/7).

על-מנת לגרום למערכת להיכנס למודוס האיפוס אשר אורכו 30 שניות, יש ללחוץ במשך כ-2 שניות את המתג הנמצא בצד הקדמי של יחידת המנוע (מתחת ל-LED) בעזרת חפץ שפיצי (ראה איור 9B), עד שה-LED משדר בהבוב ירוק (ראה איור 7.2.). לאחר שחרור המתג ה-LED מהבהב בצבע אדום והמערכת נמצאת עכשיו במודוס איפוס הנמשך 30 שניות. במשך פרק זמן זה יש להחזיק את המתג האפור כהה בצד הפנימי של השלט במצב לחוץ (ראה איור 8). איפוס השלט הצליח אם ה-LED דולק כ-2 שניות בצבע ירוק (ראה איור 8/7).

FI Kauko-ohjauspainikkeen opettaminen

HUOMAA: Toimitushetkellä kauko-ohjauspainike on vielä opettamatta. Yksittäisiä kauko-ohjauspainikkeita voi sekä opettaa että poistaa. Poista pariston napojen suojaliuskat ennen kauko-ohjauspainikkeen opettamista (ks. kuva 4a2/4b2). Järjestelmä on asetettava Opettaminen-toimintatilaan kauko-ohjauspainikkeen opettamista varten (ks. kuva 7/8).

Aseta järjestelmä 30 s kestävään Opettaminen-toimintatilaan painamalla jollakin terävällä esineellä käyttölaitteen etusivulla (ledin alapuolella) sijaitsevaa kytkentäpainiketta n. 3 sekuntia, kunnes vihreä ledi vilkkuu (ks. kuva 9B). Kytkeä painikkeen vapauttamisen jälkeen vilkkuu punainen ledi (ks. kuva 7.2.) ja järjestelmä on 30 sekuntia Opettaminen-toimintatilassa. Kauko-ohjauspainikkeen sisäosilla oleva tummanharmaa painike on pidettävä painettuna tämän ajan (ks. kuva 7/8). Kauko-ohjauspainike on opetettu, kun vihreä ledi palaa n. 3 sekuntia (ks. kuva 8).

DA Indlæs radiotast

HENVISNING: I udleveringstilstand er radiotasten ikke indlæst. Enkelte radiotaster kan være indlæst eller fjernet. Før indlæsning af det ilagte batteri skal skillestrimlen fjernes (s. billede 4a2/4b2). For indlæsning af funktionstasten skal systemet bringes i indlæsningsmodus (s. billede 7/8).

For at bringe systemet i 30 sekunders vedvarende indlæsningsmoud skal du holde kontakttasten på drivværkets forside (neden for LED'en) trykket ned med en spids genstand i ca. 3 sekunder, til LED'en sender et grønt blinksignal (s. billede 7.2.). Efter udløsning af en kontakttast blinker LED'en rød (billede 7/8), og systemet befinder sig nu i 30 sekunders varig indlæsningsmodus. Inden for denne tid skal nu den mørkegrå tast på den indvendige side af funktionstasten holdes trykket ned (billede 8). Funktionstasten er indlæst vellykket, hvis LED'en lyser grønt i ca. 3 sekunder.

CS Zaučení vypínače pro bezdrátový systém

UPOZORNĚNÍ: Při dodání není vypínač pro bezdrátový systém zaučený. Mohou se zaučovat nebo odstraňovat jednotlivé vypínače. Před zaučením odstraňte vložený oddělovací proužek baterií. Pro zaučení vypínače pro bezdrátový systém se musí systém uvést do režimu zaučování (viz obr. 7/8).

Pro uvedení systému do režimu zaučování trvajícího 30 sekund stiskněte pomocí špičatého předmětu spínací tlačítko pod dobu cca 3 sekund (viz obrázek 7.1), dokud LED dioda neodešle zelené bliknutí (viz obrázek 7.2.). Po uvolnění tlačítka blikne LED dioda červeně (viz obrázek 7.3.) a systém se nyní nachází v režimu zaučování trvajícího 30 sekund. Během této doby se teď musí tmavě modré tlačítko na vnitřní straně vypínače pro bezdrátový systém držet stisknutý (viz obr. 7/8). Vypínač pro bezdrátový systém se úspěšně zaučí tehdy, když se LED diody zeleně rozsvítí na cca 3 sekundy (viz obr. 8).

PL Programowanie przycisku radiowego

WSKAZÓWKA: W stanie fabrycznym przycisk radiowy nie jest zaprogramowany. Można zaprogramować lub usunąć poszczególne przyciski radiowe. Przed rozpoczęciem programowania należy usunąć włożony pasek zabezpieczający baterię. W celu zaprogramowania przycisku radiowego system należy ustawić na tryb programowania (patrz rys. 7/8).

Aby ustawić system na trwający 30 sekund tryb programowania, należy przytrzymać przez ok. 2 sekundy wciśnięty spiczastym przedmiotem przełącznik znajdujący się z przodu napędu (pod diodą LED) (patrz rys. 7.1.), do momentu aż dioda LED wyemituje zielony migający sygnał (patrz rys. 7.2.). Po zwolnieniu przełącznika dioda LED miga na czerwono (rys. 7.3.), a system znajduje się w trwającym 30 sekund trybie programowania. W tym czasie należy przytrzymać ciemnoszary przycisk po wewnętrznej stronie przycisku radiowego (patrz rys. 7/8). Programowanie przycisku radiowego zostało zakończone pomyślnie, jeśli dioda LED zaświeci się przez ok. 2 sekundy na zielono (patrz rys. 8).

RU Запрограммировать радиовыключатель

ВНИМАНИЕ! Радиовыключатель поставляется не запрограммированным. Некоторые радиовыключатели можно запрограммировать или удалить. Перед началом программирования удалить защитные полоски с элемента питания. Для программирования радиовыключателя систему следует перевести в режим программирования (см. рис. 7/8).

Чтобы перевести систему в режим программирования, который длится 30 секунд, следует с помощью заостренного предмета нажать на коммутационную кнопку, расположенную на передней панели привода (под светодиодом) и удерживать ее нажатой примерно 3 секунды (см. рис. 7.1.), пока не появится прерывистый сигнал светодиода зеленого цвета (см. рис. 7.2.). Отпустить коммутационную кнопку. Появится прерывистый сигнал светодиода красного цвета (см. рис. 7.3.). Это означает, что в течение 30 секунд доступна функция программирования системы. Затем следует нажать на темно-серую кнопку, расположенную на внутренней стороне радиовыключателя, и удерживать ее нажатой в течение этого времени (см. рис. 7/8). Программирование радиовыключателя считается выполненным, если светодиод примерно на 3 секунды загорается зеленым цветом (см. рис. 8).

TR Telsiz tuşunun ayarlanması

UYARI: Telsiz tuşu, teslim edildiğinde ayarlı değildir. Tekli telsiz tuşları ayarlanabilmekte veya çıkartılabilmektedir. Ayarlama işleminden önce iç kısımdaki pil ayırma şeritlerini çıkartın. Telsiz tuşunu ayarlamak için sistemi ayarlama moduna getirmelisiniz (bkz. resim 7/8).

Sistemi 30 saniye süren ayarlama moduna getirmek için lütfen tahrikin ön tarafındaki (LED'in altında) açma tuşuna, LED yeşil bir sinyal verene kadar yakl. 3 saniye boyunca sivri bir nesneyle bastırın (bkz. resim 7.2.). Açma tuşu çözüldükten sonra, LED'in kırmızı ışığı yanıp söner (bkz. resim 7.3.) ve sistem 30 saniyelik ayarlama moduna girer. Şimdi bu süre içinde telsiz tuşunun iç kısmındaki koyu gri tuş basılı tutulmalıdır (bkz. resim 7/8). LED'in yakl. 2 saniye boyunca yeşil yanması, telsiz tuşunun başarıyla ayarlandığı anlamına gelmektedir (bkz. resim 8).

BG Обучение на безжичния бутон

УКАЗАНИЕ: При доставка безжичният бутон не е обучен. Възможно е обучаването или отстраняването на отделни безжични бутони. Преди обучаването трябва да се извадят поставените изолиращи ленти на батерията. За обучение на безжичния бутон системата трябва да бъде установена в режим за обучение (вижте фиг. 7/8).

За да бъде установена системата в 30-секунден режим за обучение, натиснете и задръжте в продължение на около 3 секунди бутоната за превключване на предната страна на задвижването (под светодиода) с остър предмет (вижте фиг. 7.1.), докато светодиодът не започне да мига в зелено (вижте фиг. 7.2.). След пускане на бутоната за превключване светодиодът започва да мига в червено (вижте фигура 7.3.) и системата преминава в продължаващ 30 секунди режим на обучение. През това време тъмносивият бутон от вътрешната страна на безжичния бутон трябва да бъде натиснат (вижте фиг. 7/8). Безжичният бутон е успешно обучен, когато светодиодът светне в зелено за около 3 секунди (вижте фиг. 8).

HU Rádiós nyomógomb betanítása

ÚTMUTATÁS: A rádiós nyomógomb kiszállításkor nincs betanítva. Elvégezhető egyes rádiós nyomógombok betanítása vagy eltávolítása. A betanítás előtt távolítsa el az elem behelyezett leválasztócsíkját. A rádiós nyomógomb betanításához a rendszert betanítási módra kell állítani (ld. 7/8. ábra). A rendszer 30 másodperces betanítási módra állításához, kérjük, a működtetés elülső oldalán (a LED alatt) található nyomókapcsolót hegyes tárggyal tartsa nyomva kb. 3 másodpercig (ld. 7.1. ábra) addig, hogy a LED zölden villogjon (ld. 7.2. ábra). A nyomókapcsoló elengedése után a LED pirosan villog (ld. 7.3. ábra), és a rendszer ekkor a 30 másodpercig tartó betanítási módban van. Ekkor ezen időn belül nyomva kell tartani a rádiós nyomógomb belső oldalán található sötétszürke gombot (ld. 7/8. ábra). A rádiós nyomógomb betanítása akkor sikeres, ha a LED kb. 3 másodpercig zölden világít (ld. 8. ábra).

SR Kodiranje radio-tastera

NAPOMENA: U stanju isporuke radio-taster nije kodiran. Moguće je kodirati ili ukloniti pojedinačne radio-tastere. Pre kodiranja treba ukloniti postavljene trake za razdvajanje kontakta baterija. Za kodiranje radio-tastera sistem mora da se uključi u modus kodiranja (vidi sliku 7/8).

Kako bi se sistem uključi u modusa kodiranja u trajanju od 30 sekundi, molimo da uklopni taster na prednjoj strani pogona (ispod LED-a) sa šiljatom predmetom oko 3 sekunde držite pritisnutim (vidi sliku 7.1.), skroz dok LED ne počne da šalje trepteci signal (vidi sliku 7.2.). Nakon otpuštanja uklopnog tastera, LED svetli crveno (vidi sliku 7.3.), a sistem se sada za 30 sekundi nalazi u trajnom modusu kodiranja. Unutar tog vremena tamnosivi taster na unutrašnjoj strani radio-tastera mora biti pritisnut (vidi sliku 7/8). Radio-taster je uspešno kodiran, ako LED za oko 2 sekunde svetli u zelenoj boji (vidi sliku 8).

EL Εκμάθηση του πλήκτρου τηλεχειρισμού

ΥΠΟΔΕΙΞΗ: Κατά την παράδοση δεν έχει προηγηθεί εκμάθηση του πλήκτρου τηλεχειρισμού. Μπορείτε να πραγματοποιήσετε την μεμονωμένη εκμάθηση των πλήκτρων τηλεχειρισμού ή και την αφαίρεση τους. Πριν από την εκμάθηση απομακρύνετε την τοποθετημένη διαχωριστική λωρίδα της μπαταρίας. Για να πραγματοποιηθεί η εκμάθηση του πλήκτρου τηλεχειρισμού πρέπει το σύστημα να τεθεί στη λειτουργία εκμάθησης (βλ. εικόνα 7/8). Για να φέρετε το σύστημα στη λειτουργία εκμάθησης διάρκειάς 30 δευτερολέπτων, κρατήστε τον πληκτροδιακόπτη στην μπροστινή πλευρά του μηχανισμού κίνησης (κάτω από την LED) με ένα μυτερό αντικείμενο για περ. 3 δευτερόλεπτα πατημένο, έως ότου η LED αρχίσει να εκπέμπει ένα πράσινο σήμα που αναβοσβήνει (βλ. εικόνα 7.2.). Μόλις αφήσετε τον πληκτροδιακόπτη αναβοσβήνει η LED κόκκινη (βλ. εικόνα 7.3.) και το σύστημα βρίσκεται τώρα σε λειτουργία εκμάθησης διάρκειάς 30 δευτερολέπτων. Μέσα σε αυτό το χρονικό διάστημα πρέπει τώρα να κρατήσετε πατημένο το σκούρο γκρι πλήκτρο στην εσωτερική πλευρά του πλήκτρου τηλεχειρισμού (βλ. εικόνα 7/8). Το πλήκτρο τηλεχειρισμού έχει ολοκληρώσει την εκμάθηση με επιτυχία, όταν η LED ανάψει για περ. 2 δευτερόλεπτα πράσινη (βλ. εικόνα 8).

AR عاذال رز لي عفت

يف عورشال لبق لي عفت لكشبه عاذال رارزأ لازلأ وأ لي عفت نكفي شي ح ال عفم عاذال رز نوكي ال، لاسرال عدات عمل لالاحل يف: عظالم (7/8 مقرر ةروصلال رظنا) لي عفتال عضو يف ماظنال لالاحل بجي عاذال رز لي عفتلو. جردلما ةيراطبال لصف طيرش كغفب مق، لي عفتال احابصم لفسا) ل عفتل نم ةي مالم ال عفتال يف لي عفتل رز يلع طغضال اى جري، لي عفتال عضو ال ةي ناث 30 نوضغ يف ماظنال لي وحتل مقرر ةروصلال رظنا) ءارضخ ةيضمو ةرالش! LED احابصم لسري يتح، (7.1 مقرر ةروصلال رظنا) ني تي ناث قدل، قتببم ةادام ادختساب (LED عضو يف ةي ناث 30 نوضغ يف ماظنال لخدوي، (7.3 مقرر ةروصلال رظنا) رمحال نوللاب LED احابصم ضموي، لي عفتل رز ريرحت دعب (7.2) (7/8 مقرر ةروصلال رظنا) عاذال رزل ةي فلخل ةهجل ال عفتل لالاحل اى كادال اى دامال رزل ال عفتل طغضال رارمبسا بجي، ةرقتل هذه نوضغ يف لي عفتل (8 مقرر ةروصلال رظنا) ررضخال نوللاب ني تي ناث قدل LED احابصم ءاضا اذا حاجنب عاذال رز لي عفت مت دق نوكي

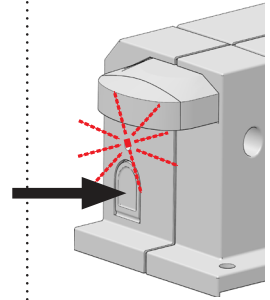
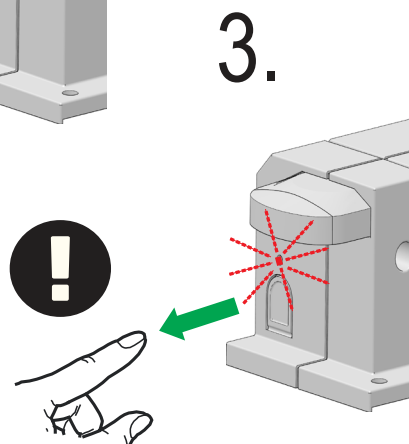
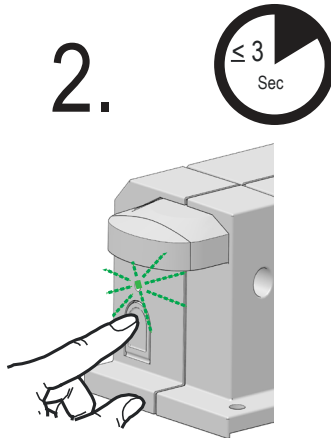
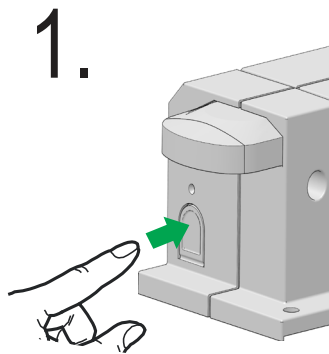
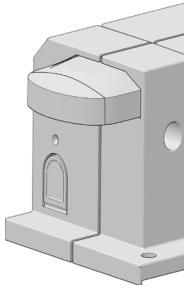
ZH 示教无线按钮

注意：无法在交付状态下示教无线按钮。可示教或取消各无线按钮。示教前，应先取出已放入的电池分隔条。若示教无线按钮，则应将系统设置为示教模式（见图 7/8）。

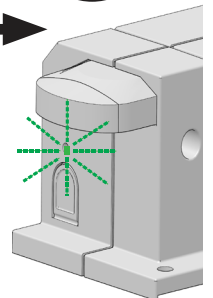
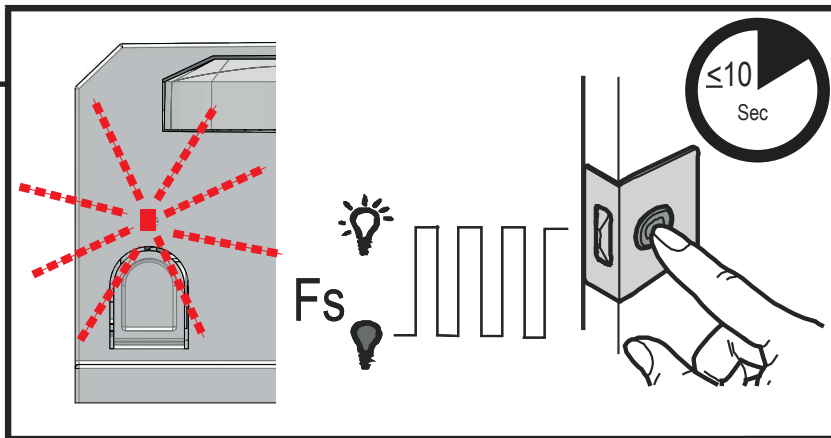
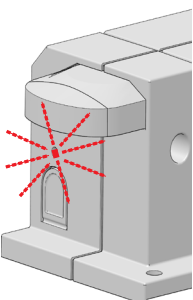
若将系统设置为 30 秒时长的示教模式，则应使用尖端物体按下位于电机正面的按钮约 3 秒（见图 7.1.），直至 LED 发出绿色闪烁信号（见图 7.2.）。松开按钮后，LED 闪烁红色（见图 7.3.），则表示系统当前是 30 秒时长的示教模式。在此期间，须立即按住位于无线按钮内侧的深灰色按钮（见图 7/8）。若 LED 灯亮起约 3 秒，则表示无线按钮成功示教（见图 8）。



7



8





EG-Konformitätserklärung

Hersteller:

Kesseböhmer GmbH
Mindener Str. 208
49152 Bad Essen
Germany

erklärt hiermit, dass das nachstehende Produkt
in seiner Konzipierung und Bauart sowie in der von uns
in Verkehr gebrachten Ausführungen den Bestimmungen
der unten genannten Richtlinien entspricht.

Produktbezeichnung:

eTouch+

2014/53/EU (RED)

2006/95/EG (EG Niederspannungsrichtlinie)

Angewendete Normen und technische Spezifikationen:

DIN EN ISO 12100

ETSI EN 301 489

ETSI EN 300 440

DIN EN 60335-1:2012

DIN EN 15338:2010-06

IEC 60950-1 (ed.2)

Bei einer mit uns nicht abgestimmten Änderung des Produktes oder
einer nicht bestimmungsgemäßen Verwendung,
verliert diese Erklärung ihre Gültigkeit.

Ort/Datum:

Dahlinghausen, 15.09.2020

Dr.-Ing. Hermann Buschermöhle
Leitung Produktentwicklung



EC Declaration of Conformity

The manufacturer:
Kesseböhmer GmbH
Mindener Str. 208
49152 Bad Essen
Germany

hereby declares that the following product complies with the provisions of the following EC Directives in its design and construction and in the versions distributed by us.

Product name:
eTouch+

2014/53/EU (RED)
2006/95/EC (EC low voltage directive)

Applied standards and technical specifications:

DIN EN ISO 12100
ETSI EN 301 489
ETSI EN 300 440
DIN EN 60335-1:2012
DIN EN 15338:2010-06
IEC 60950-1 (ed.2)

This declaration loses its validity if changes are made to the product without consulting us or if the product is not used as intended.

Place/Date:
Dahlinghausen, September 15, 2020


Dr.-Ing. Hermann Buschermöhle
Director Product Development