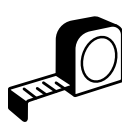
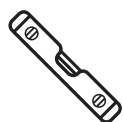
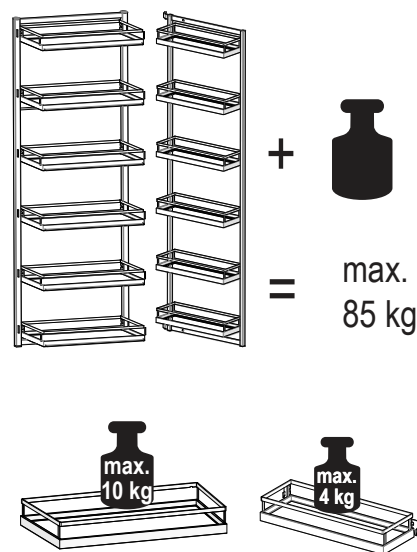
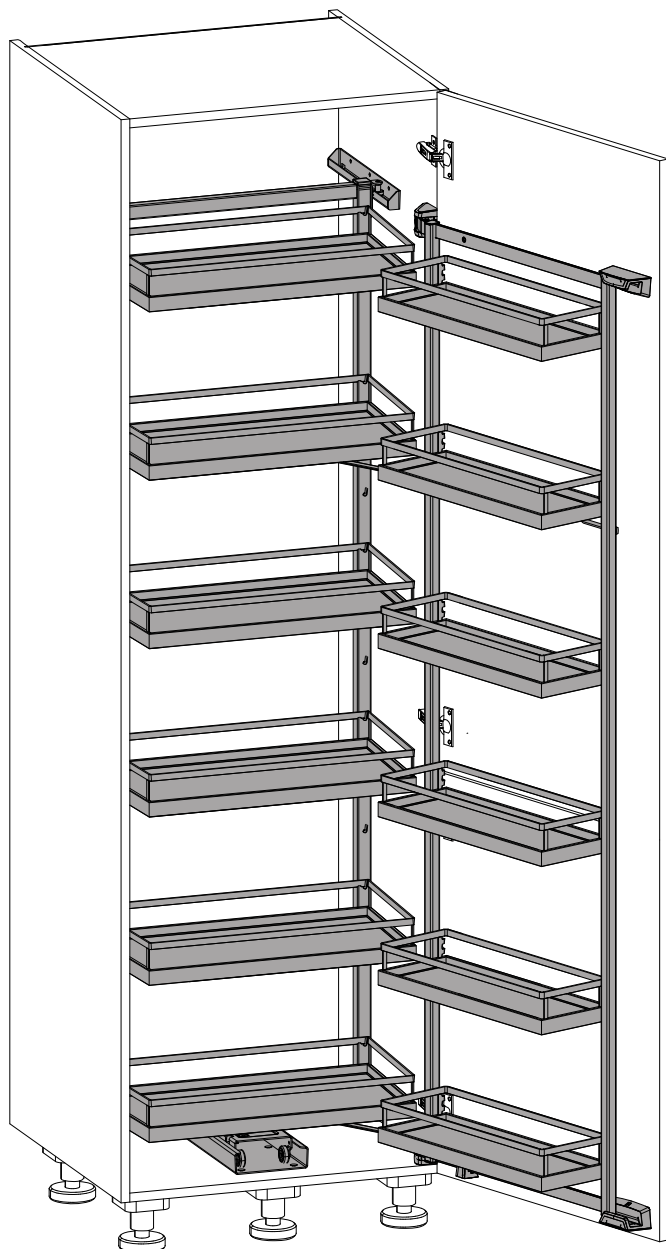


# DISPENSA TANDEM II (DISPENSA TANDEM side)



KESSEBÖHMER

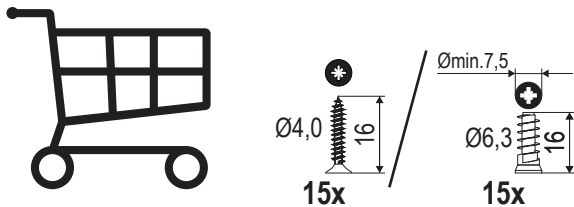
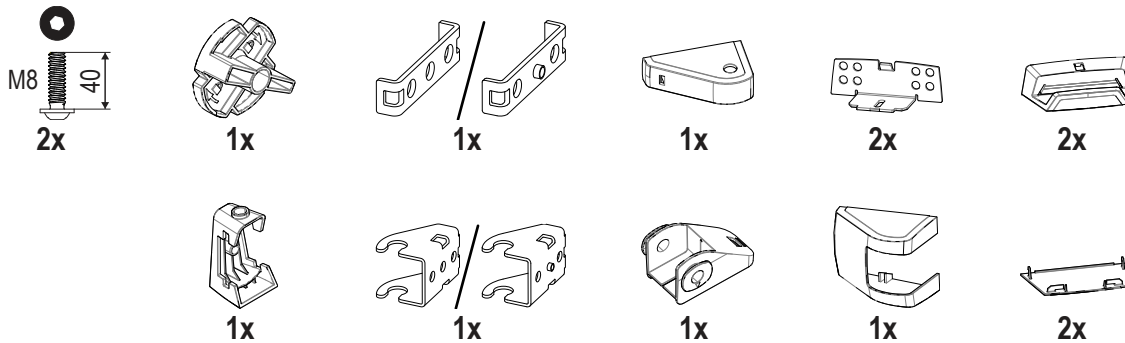
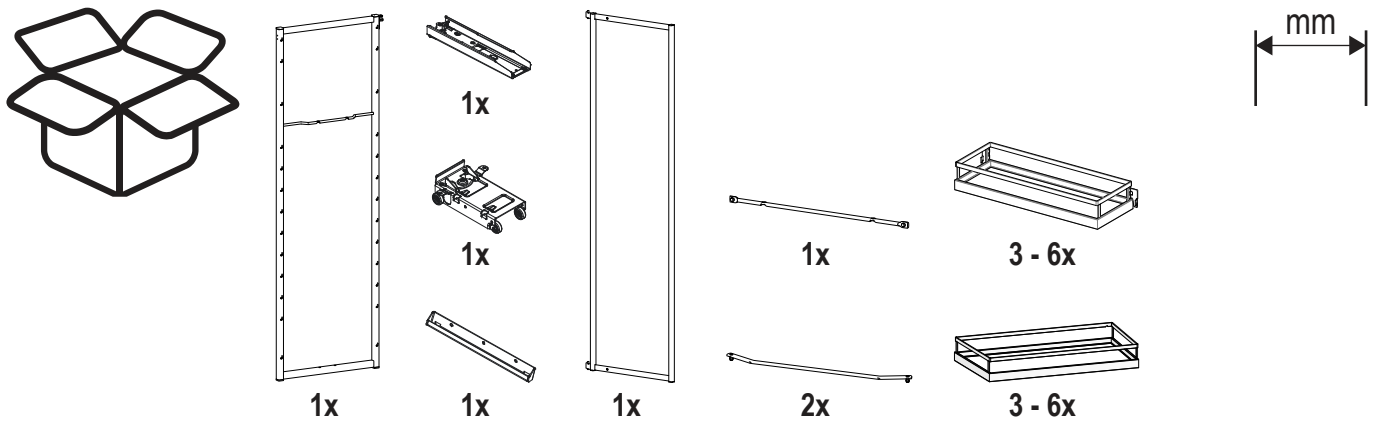


<http://support.kesseboehmer.de>



# DISPENSA TANDEM II

## (DISPENSA TANDEM side)



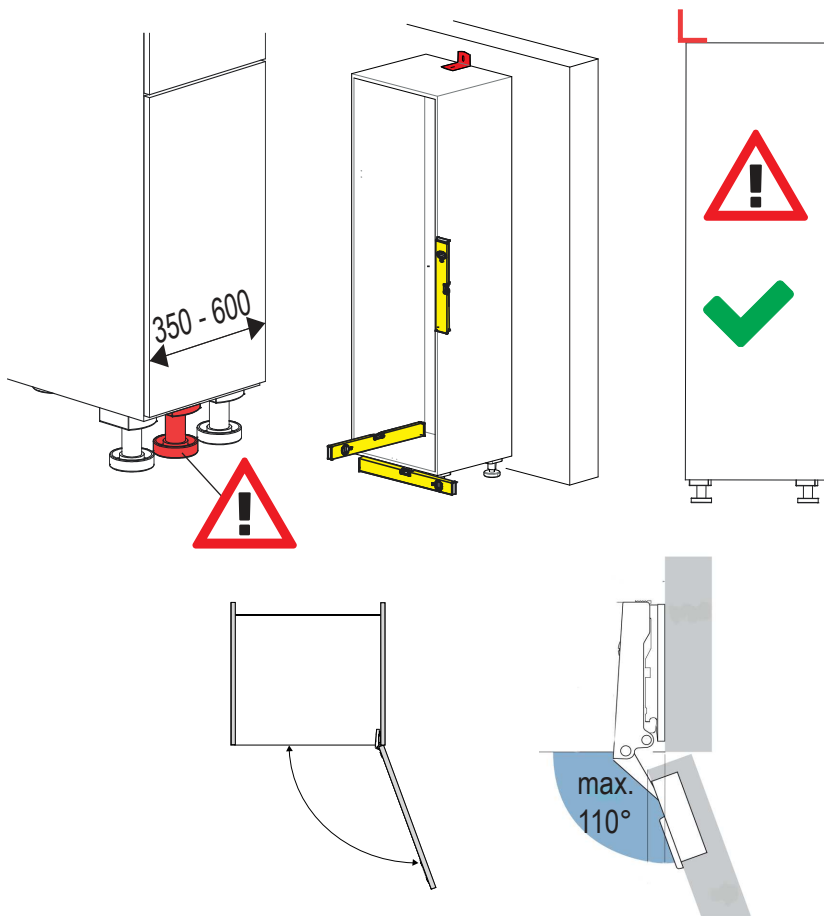
**DE** Die technischen Darstellungen und Maßangaben – auch bei Abbildungen und Zeichnungen – sind unverbindlich. Konstruktionsverbesserungen sind vorbehalten! **EN** Technical information and stated dimensions (including in illustrations and drawings) must not be regarded as binding. Design subject to improvement without notice! **FR** Les visuels techniques et dimensions – y compris les schémas et les illustrations – ne sont pas contractuelles. Sous réserve d'évolutions techniques! **IT** Le rappresentazioni tecniche e le indicazioni delle dimensioni – anche nelle figure e nei disegni – non sono vincolanti. Con riserva di miglioramenti di progettazione! **ES** Las imágenes técnicas y las indicaciones de medidas – también en imágenes y dibujos – no son vinculantes. Queda reservado el derecho de realizar mejoras en el diseño! **PT** Representações técnicas e dimensões – mesmo em ilustrações e desenhos – não são vinculativas. Reservado o direito a melhorias construtivas! **HE** כל התרשימים הטכניים והמידות – אף לגבי איורים ותכניות – הנם בלתי מחייבים. כל שינויים ושיפורים מבניים שמורה ליצרן! **FI** Tekniset piirroksset ja mitat – myös kuvissa ja piirroksissa olevat – ovat sitoumuksetta. Oikeus rakennetta parantaviin muutoksiin pidätetään! **DA** De tekniske illustrationer og målangivelser – også på illustrationer og tegninger – er ikke bindende. Forbehold for designforbedringer! **CS** Technické popisy a rozměry, jakož i obrázky a výkresy, jsou nezávazné. Vyhrazujeme si právo na změny konstrukce! **PL** Prezentacje techniczne i wymiary – także na ilustracjach i rysunkach – nie są wiążące. Udoskonalenia konstrukcyjne są zastrzeżone! **RU** Иллюстрации технических деталей и указанные размеры, в том числе на рисунках и чертежах, являются ориентировочными. Компания оставляет за собой право на усовершенствование конструкции! **TR** Teknik sunum ve ölçü bilgileri (resim ve çizimlerde de) yasal olarak bağlayıcı değildir. Yapısal geliştirmeler uyarına hakkı saklıdır! **BC** Техническото представяне и размерите, включително при изображенията и чертежите, са необвързващи. Запазваме си правото на конструктивни подобрения! **HU** A műszaki ábrázolások és méretadatok – ábránál és rajzoknál sem – nem kötelező érvényűek. A konstrukciós javítások joga fenntartva! **SR** Tehničke ilustracije i dimenzije – uključujući ilustracije i crteže – nisu obavezujući. Dizajn poboljšanja su rezervisana! **EL** Τα τεχνικά σχήματα και οι διαστάσεις – ακόμα και σε απεικονίσεις και σχέδια – δεν είναι δεσμευτικά. Με την επιφύλαξη τεχνικών βελτιώσεων! **AR** الرسوم التوضيحية والأبعاد الفنية – مما في ذلك الرسوم التوضيحية والرسومات – ليست إلزامية. الحق محفوظ في إجراء تحسينات هيكلية! **JA** 生みにくさが高じれ **CN** 技术说明和规格, 包括插图和图纸均不具约束力。保留改进设计的权利!

# DISPENSA TANDEM II

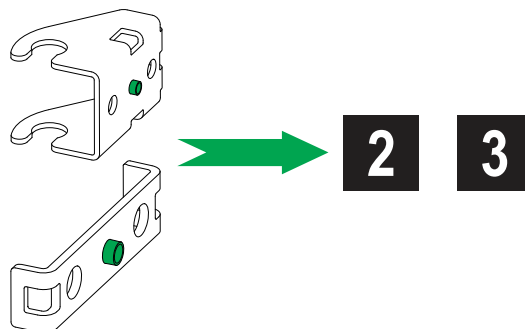
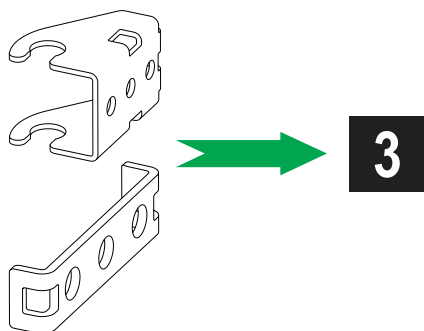
(DISPENSA TANDEM side)



**i**



**1**

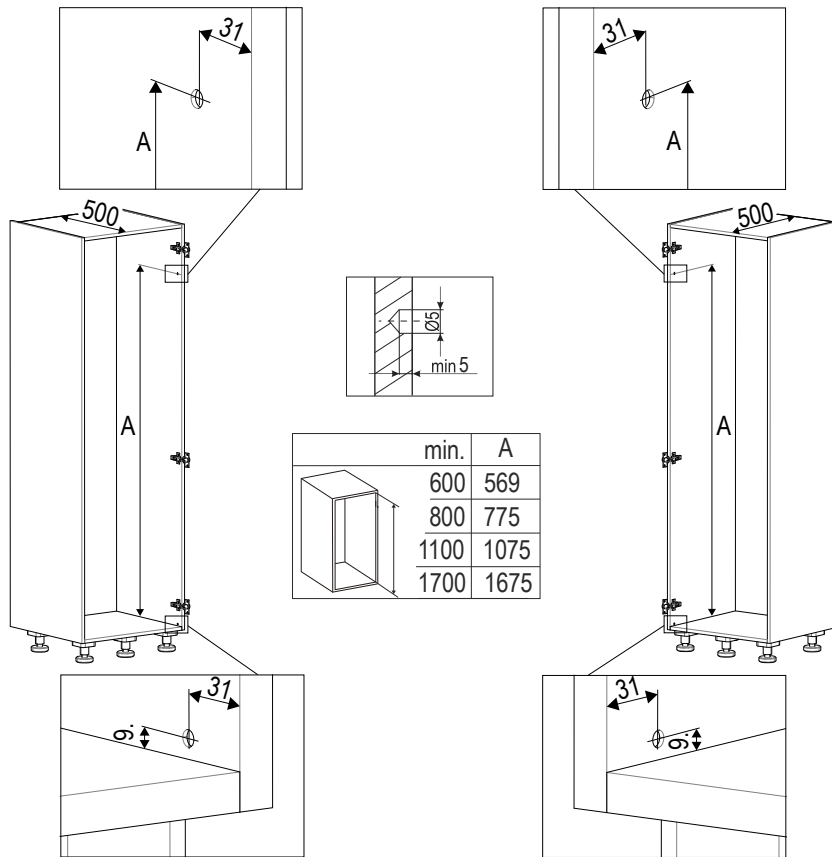


# DISPENSA TANDEM II

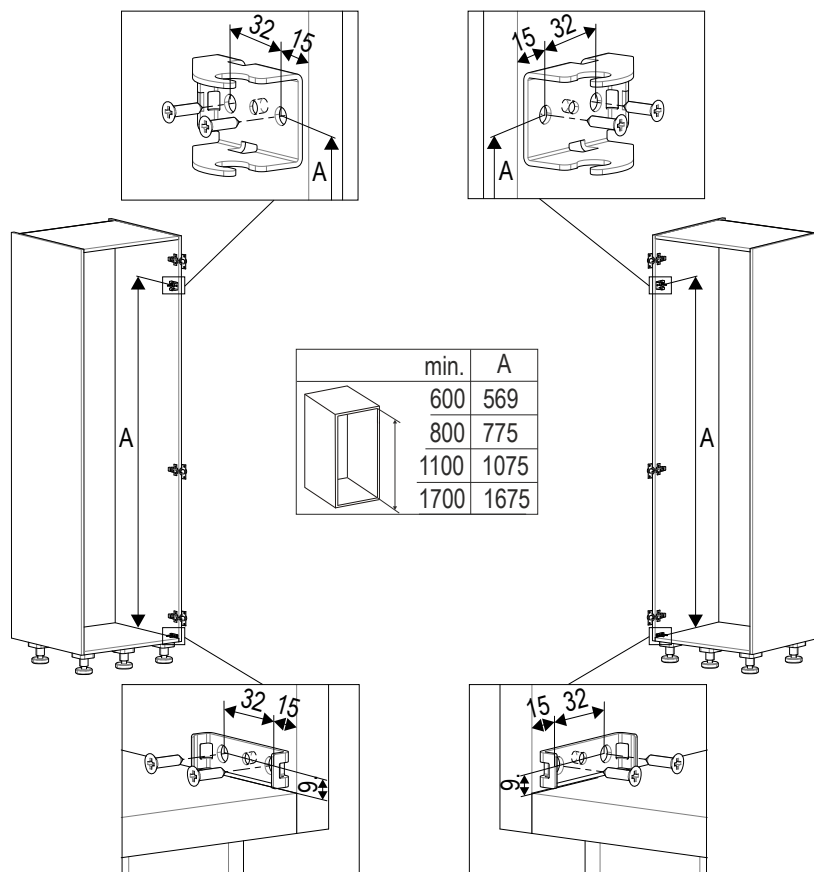
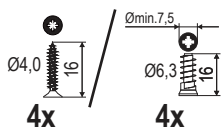
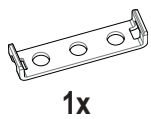
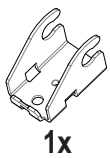
## (DISPENSA TANDEM side)



**2**



**3**

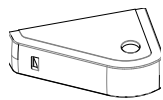


# DISPENSA TANDEM II

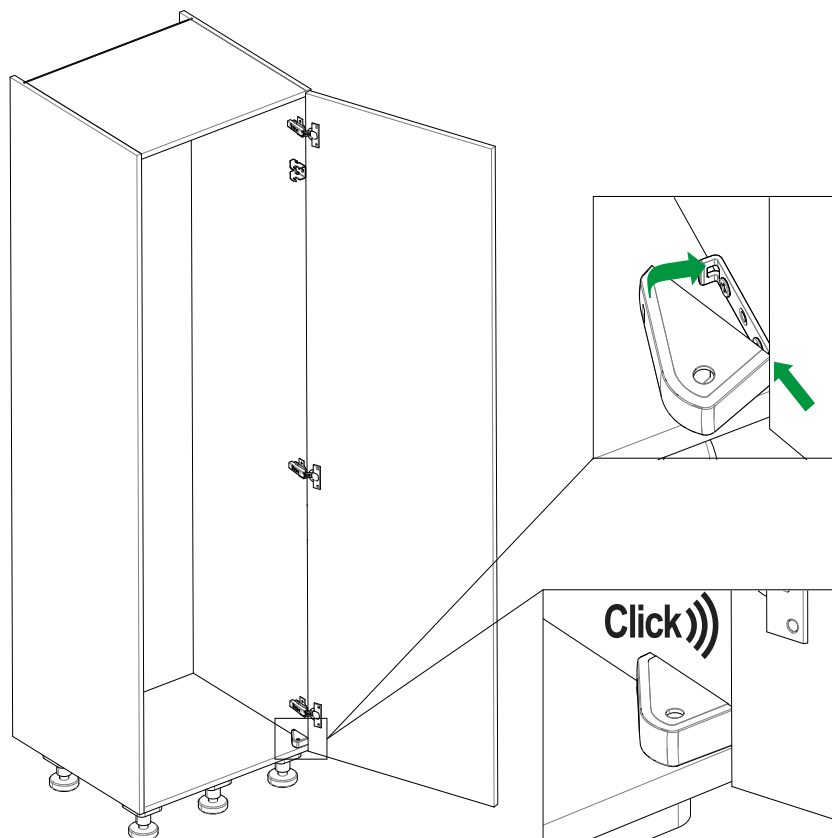
(DISPENSA TANDEM side)



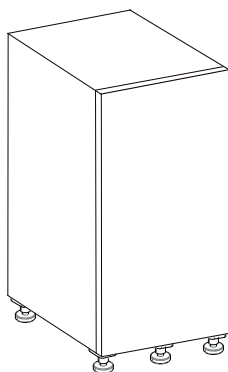
**4**



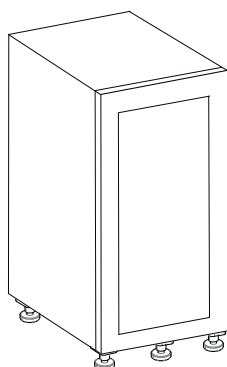
1x



**5**



**5a**



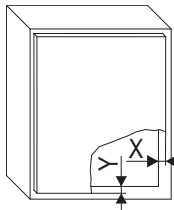
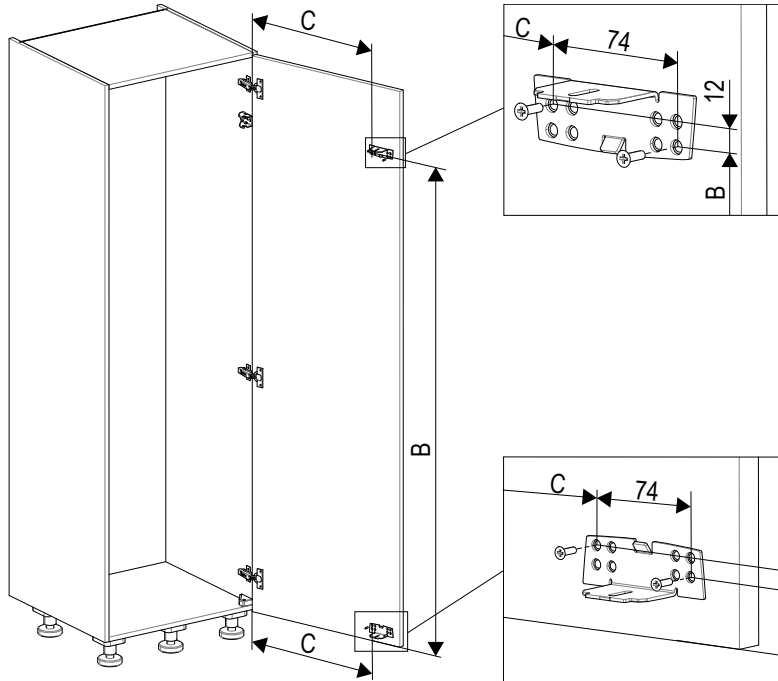
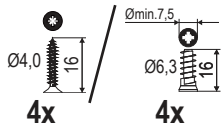
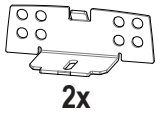
**5b**

# DISPENSA TANDEM II

## (DISPENSA TANDEM side)



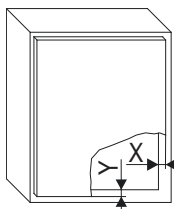
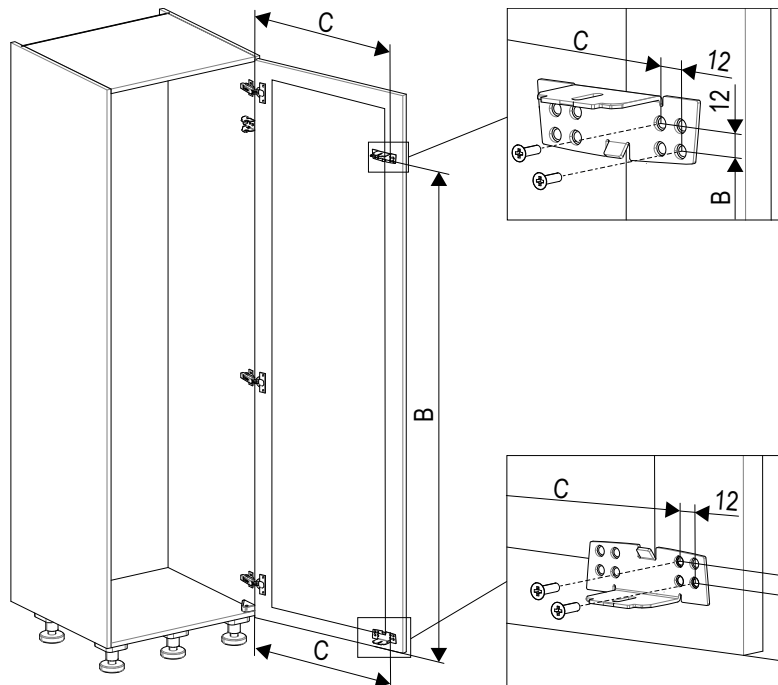
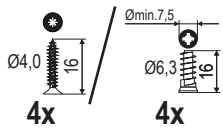
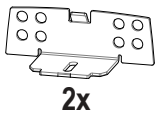
**5a**



min.	B
600	565+Y
800	771+Y
1100	1071+Y
1700	1671+Y

min.	C
450	321+X
500	371+X
600	471+X

**5b**



min.	B
600	565+Y
800	771+Y
1100	1071+Y
1700	1671+Y

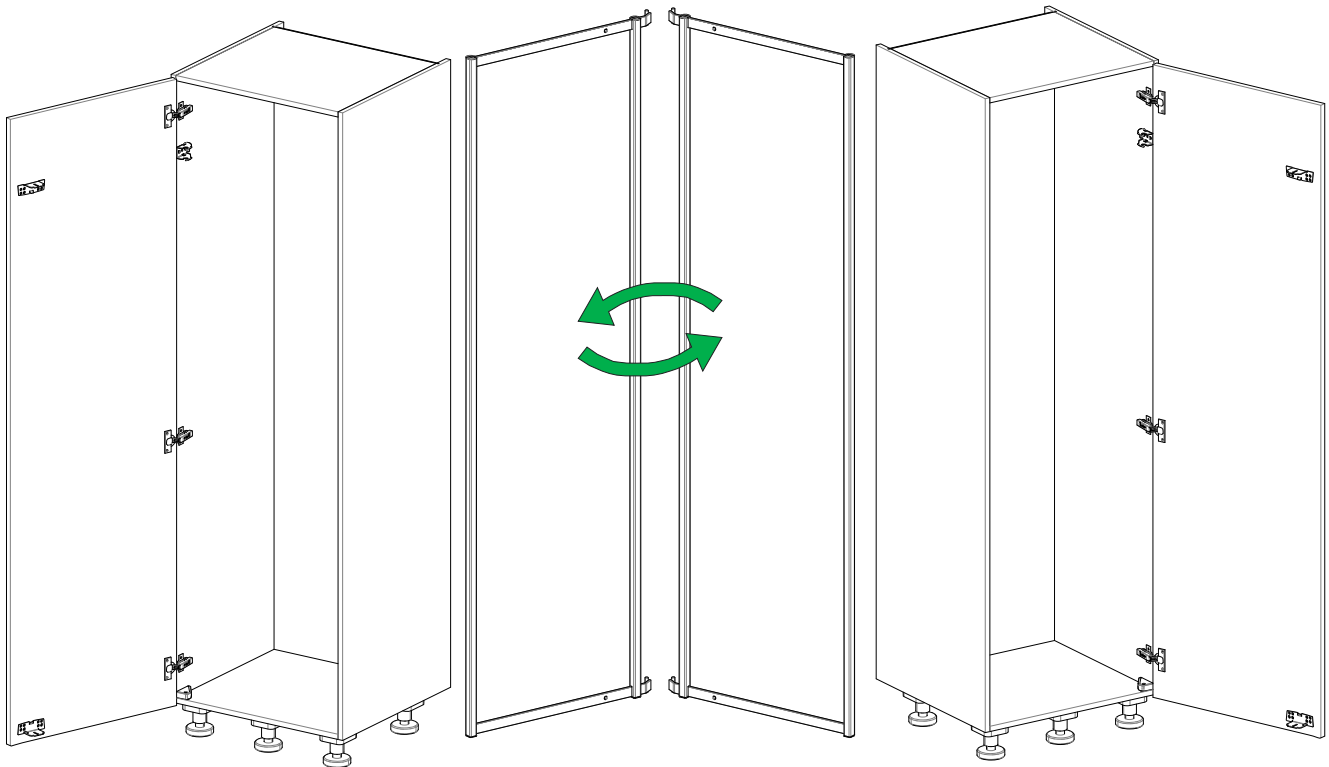
min.	C
450	383+X
500	433+X
600	533+X

# DISPENSA TANDEM II

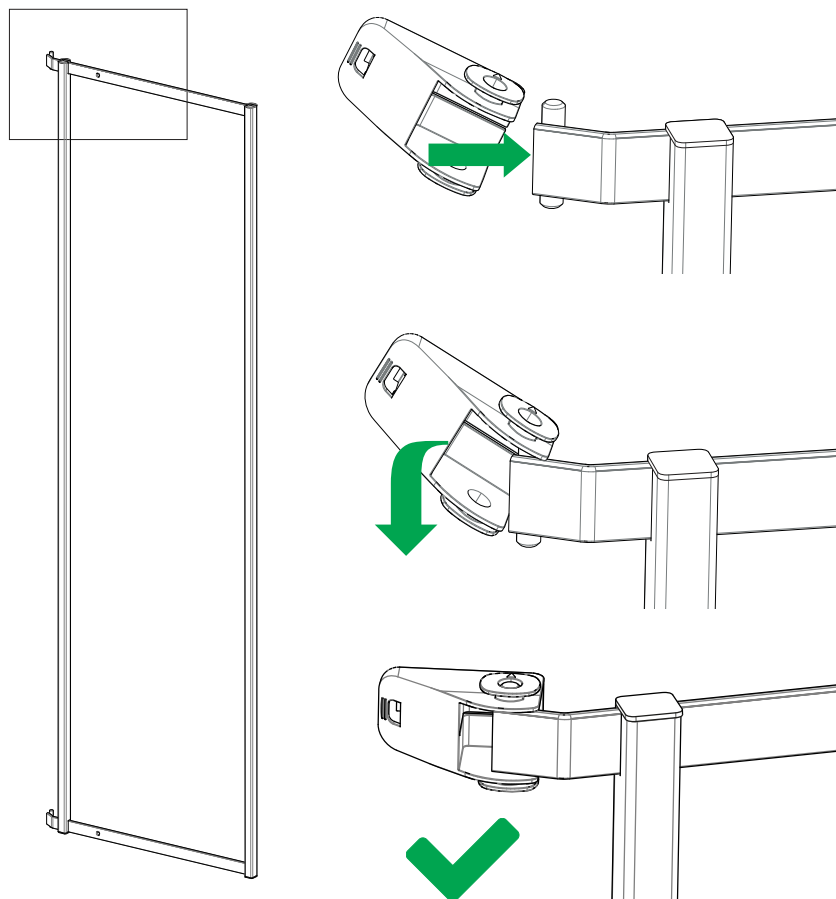
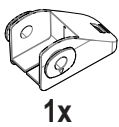
(DISPENSA TANDEM side)



6



7



# DISPENSA TANDEM II

(DISPENSA TANDEM side)



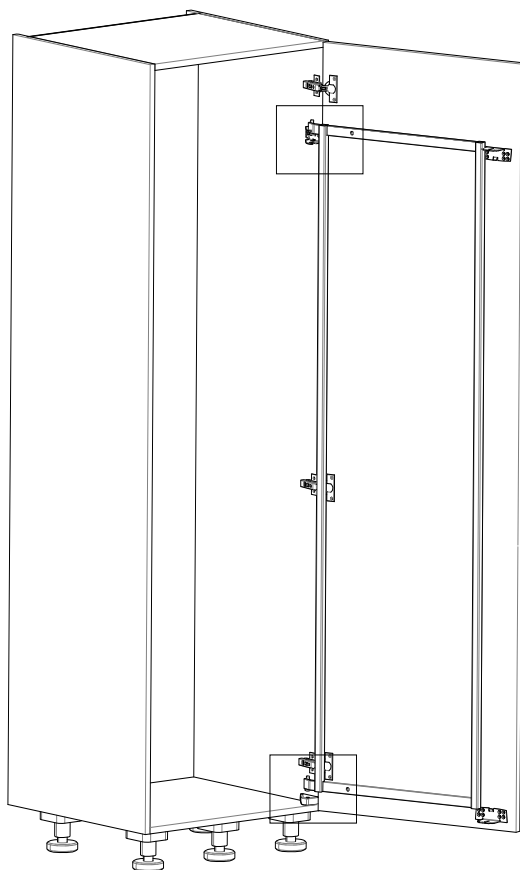
8



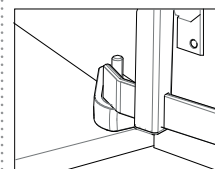
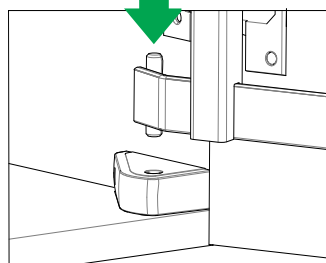
1x



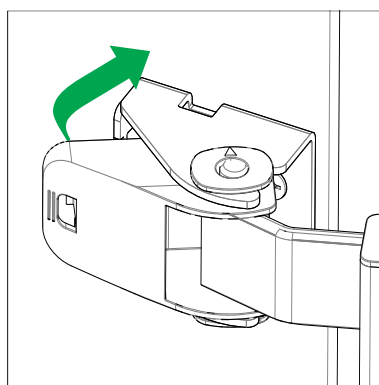
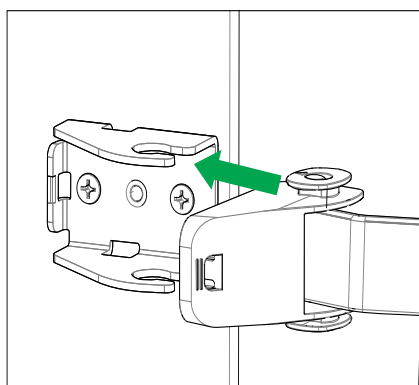
1x



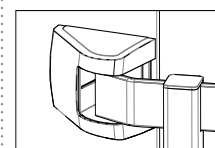
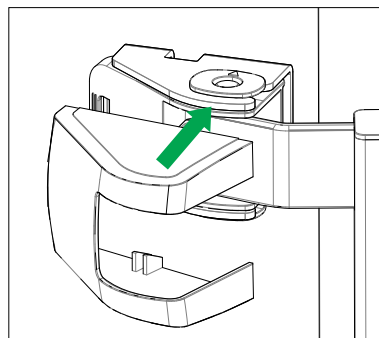
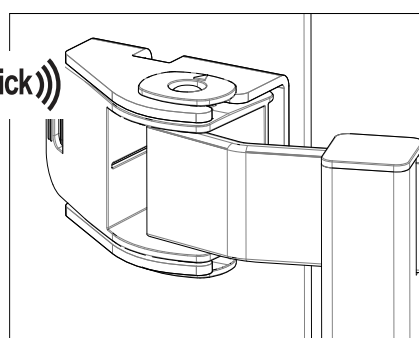
1.



2.



Click)))





# DISPENSA TANDEM II

(DISPENSA TANDEM side)



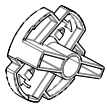
9



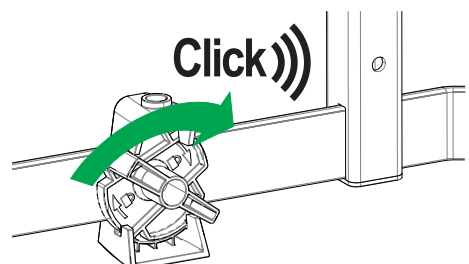
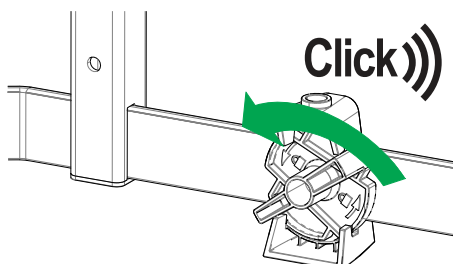
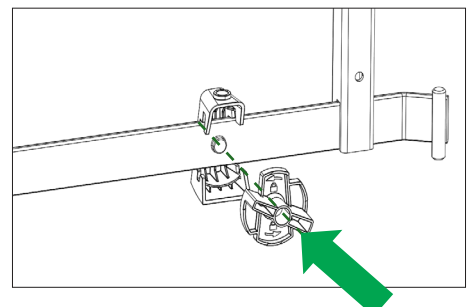
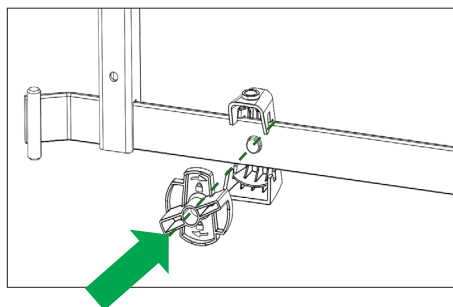
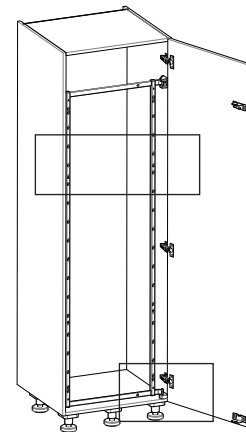
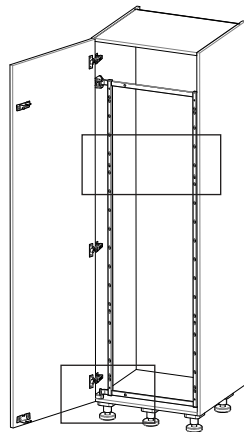
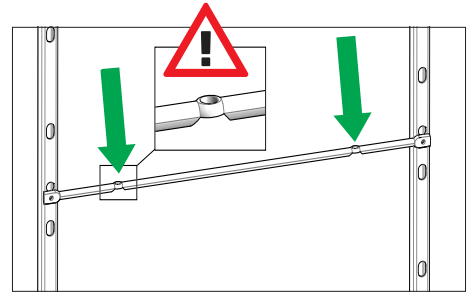
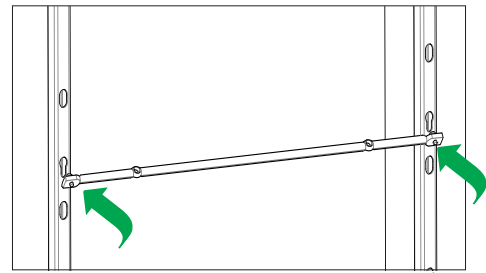
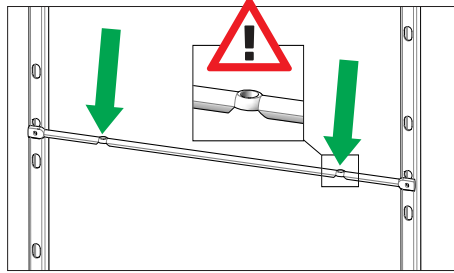
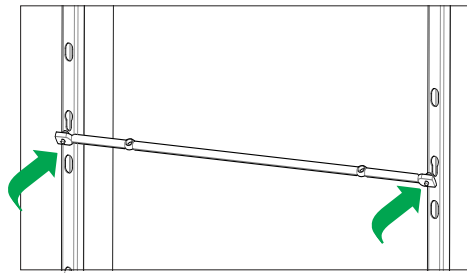
1x



1x



1x

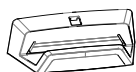


# DISPENSA TANDEM II

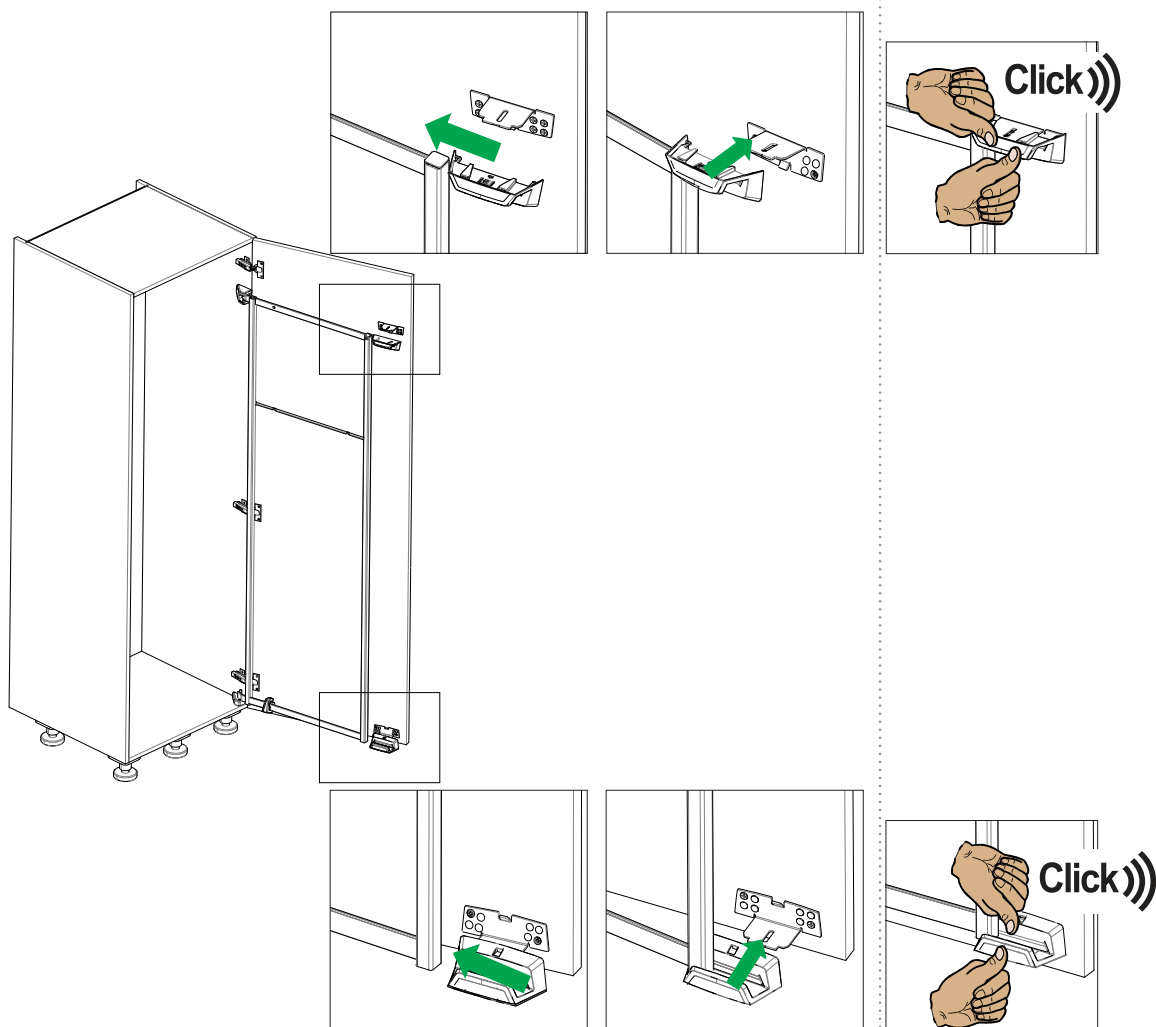
(DISPENSA TANDEM side)



10



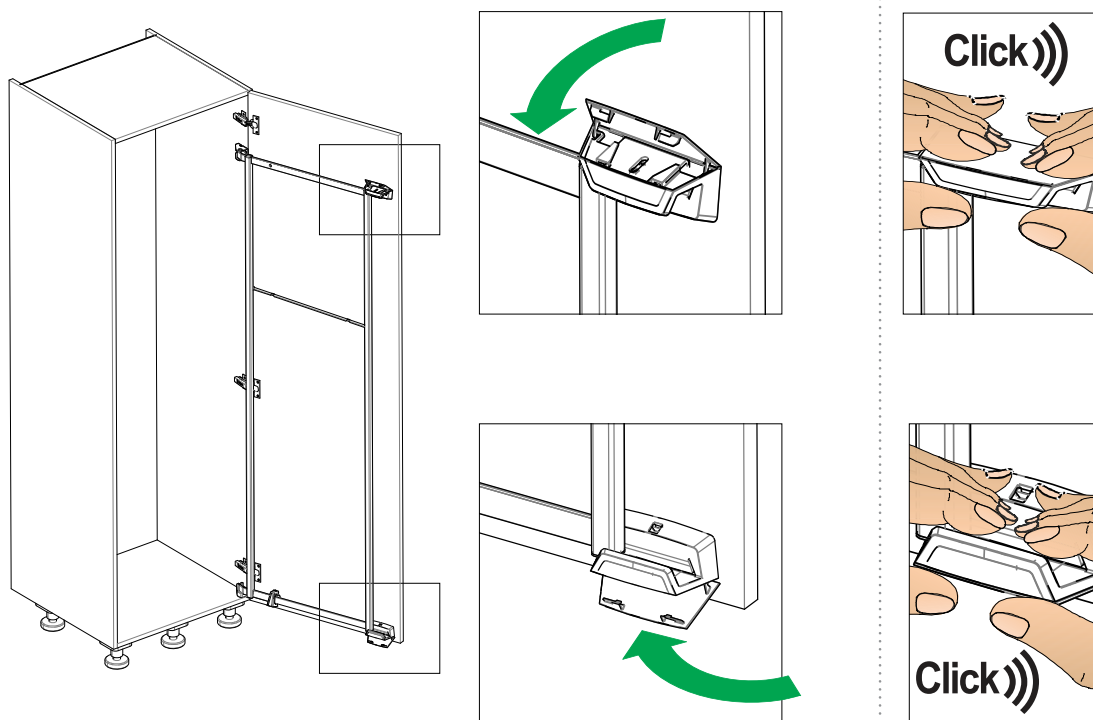
2x



11



2x

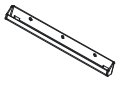


# DISPENSA TANDEM II

## (DISPENSA TANDEM side)



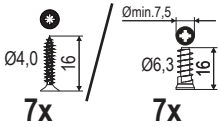
**12**



1x

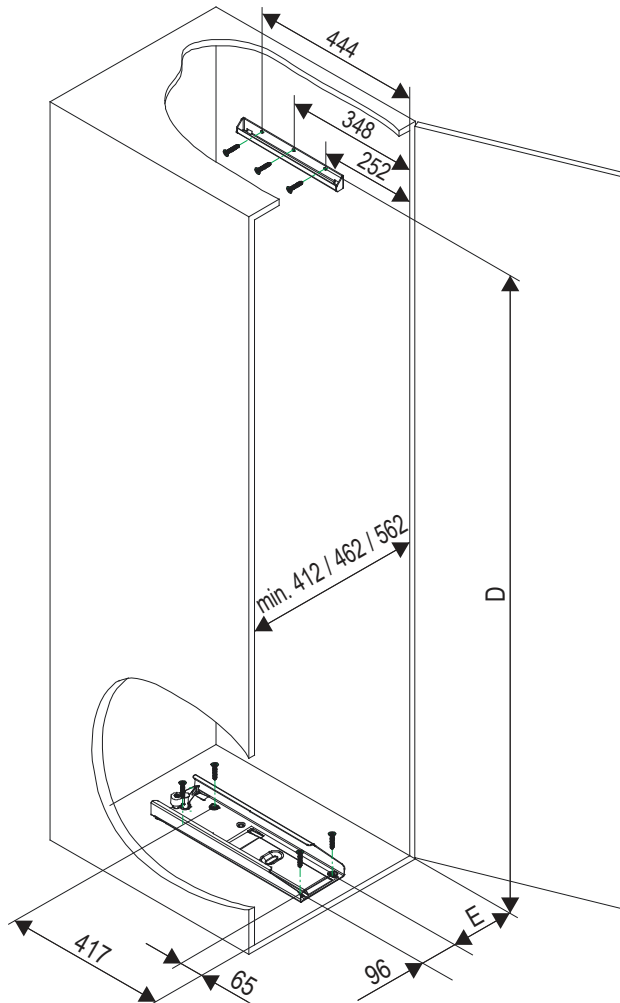


1x



7x

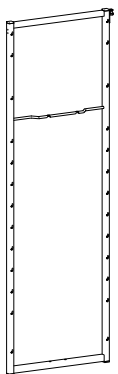
7x



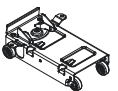
	min.	D
	800	775
	1100	1075
	1700	1675

	min.	E
	450	169
	500	194
	600	244

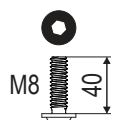
**13**



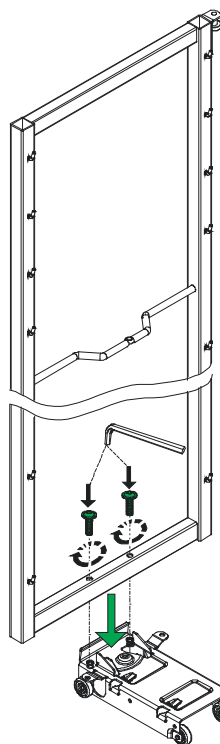
1x



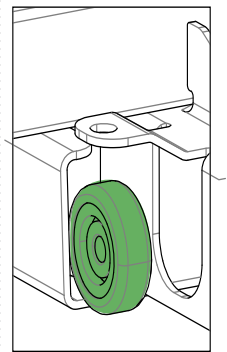
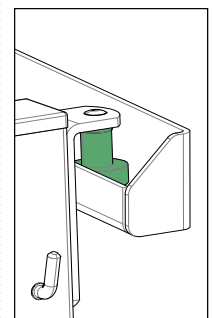
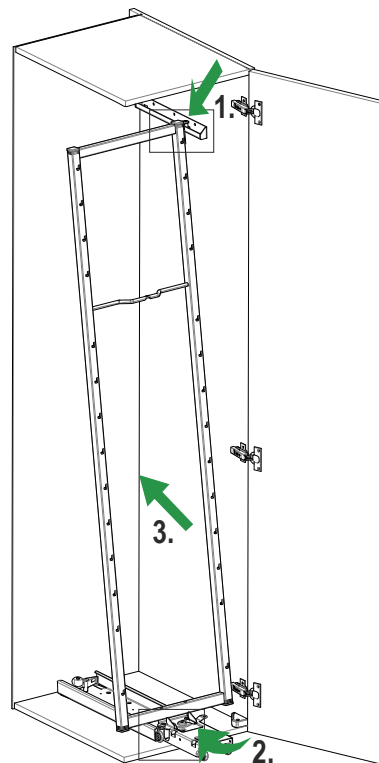
1x



2x



5 mm

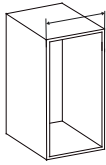


# DISPENSA TANDEM II

(DISPENSA TANDEM side)



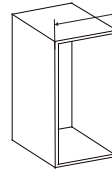
**14**



450 / 500



**14a**



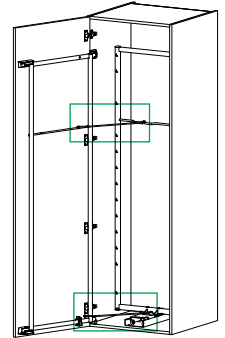
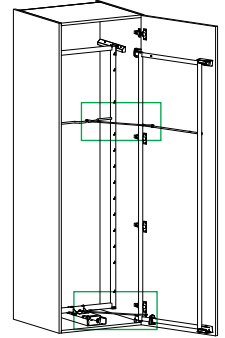
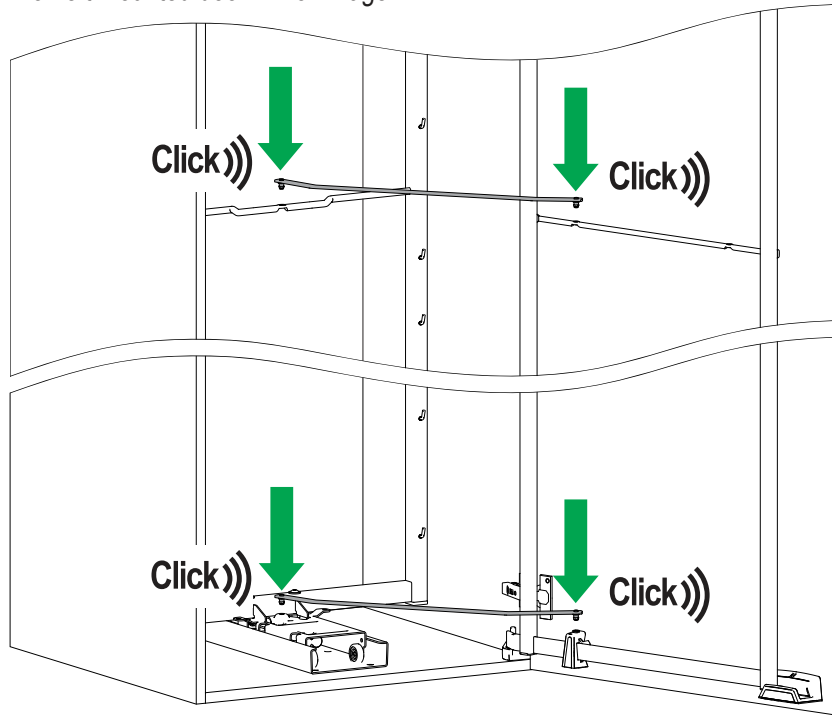
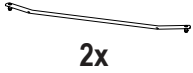
600



**14b**

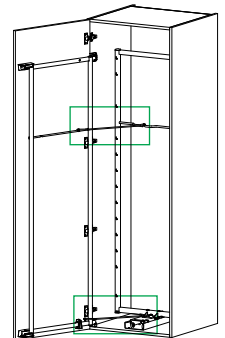
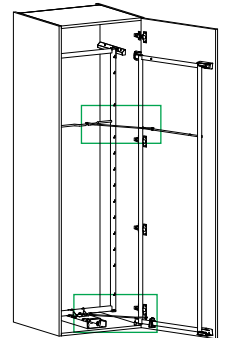
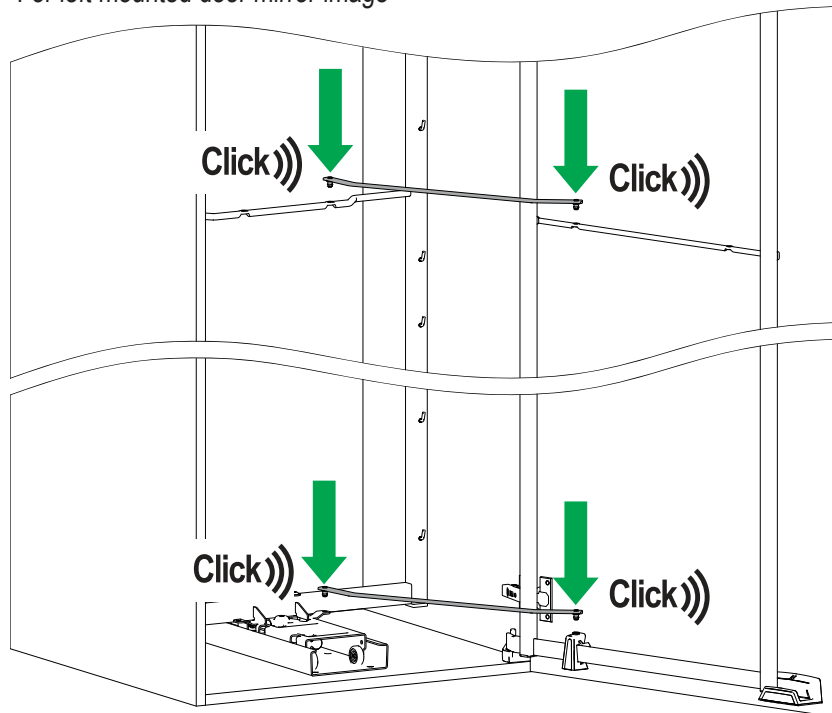
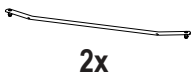
**14a**

Für links schanierte Tür spiegelbildlich  
For left mounted door mirror image



**14b**

Für links schanierte Tür spiegelbildlich  
For left mounted door mirror image



# DISPENSA TANDEM II

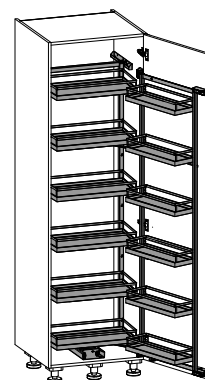
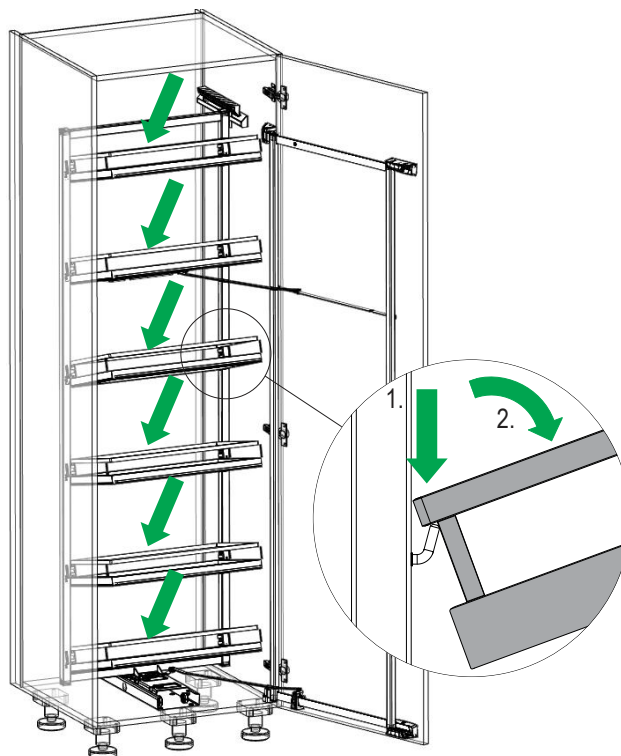
(DISPENSA TANDEM side)



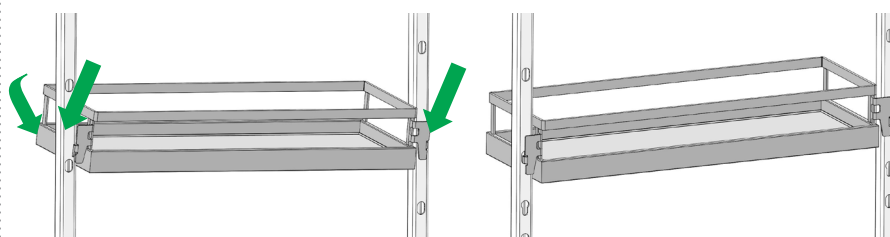
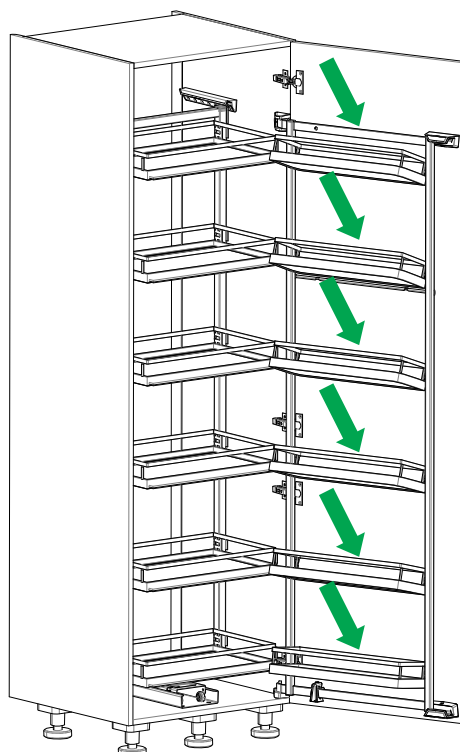
15



3 - 6x



3 - 6x

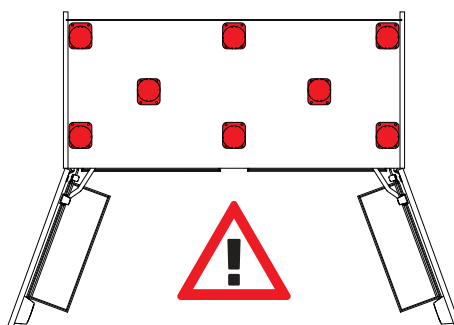
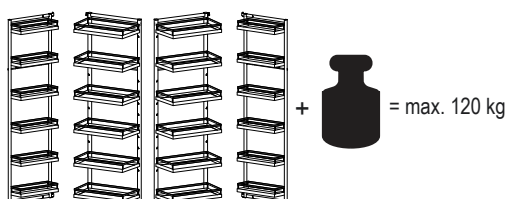
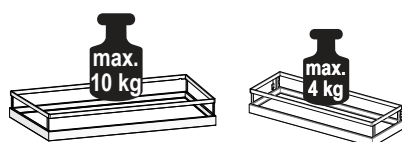
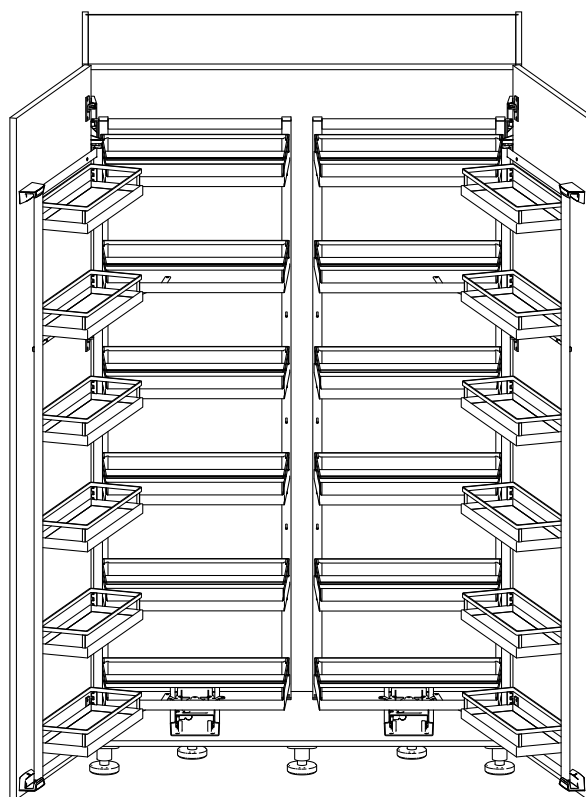


# DISPENSA TANDEM II (DISPENSA TANDEM side)



**i**

Tandem Depot

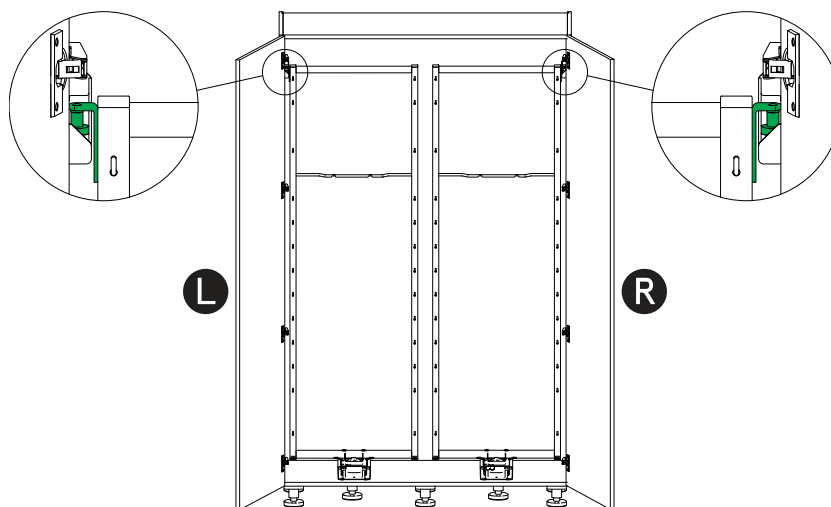


# DISPENSA TANDEM II

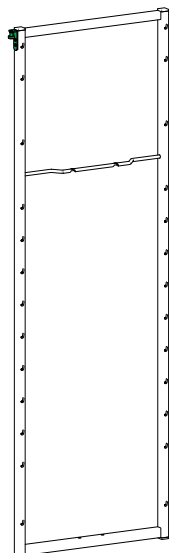
(DISPENSA TANDEM side)



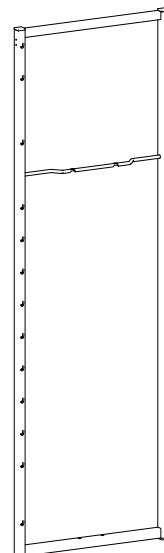
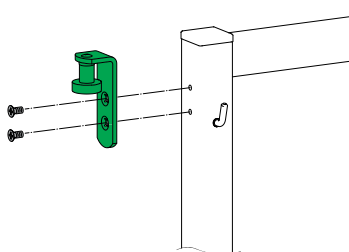
16



Links scharnierte Tür  
Door left mounted



Anlieferzustand für  
rechts scharnierte Tür  
State at delivery



# DISPENSA TANDEM II

## (DISPENSA TANDEM side)



**i**

