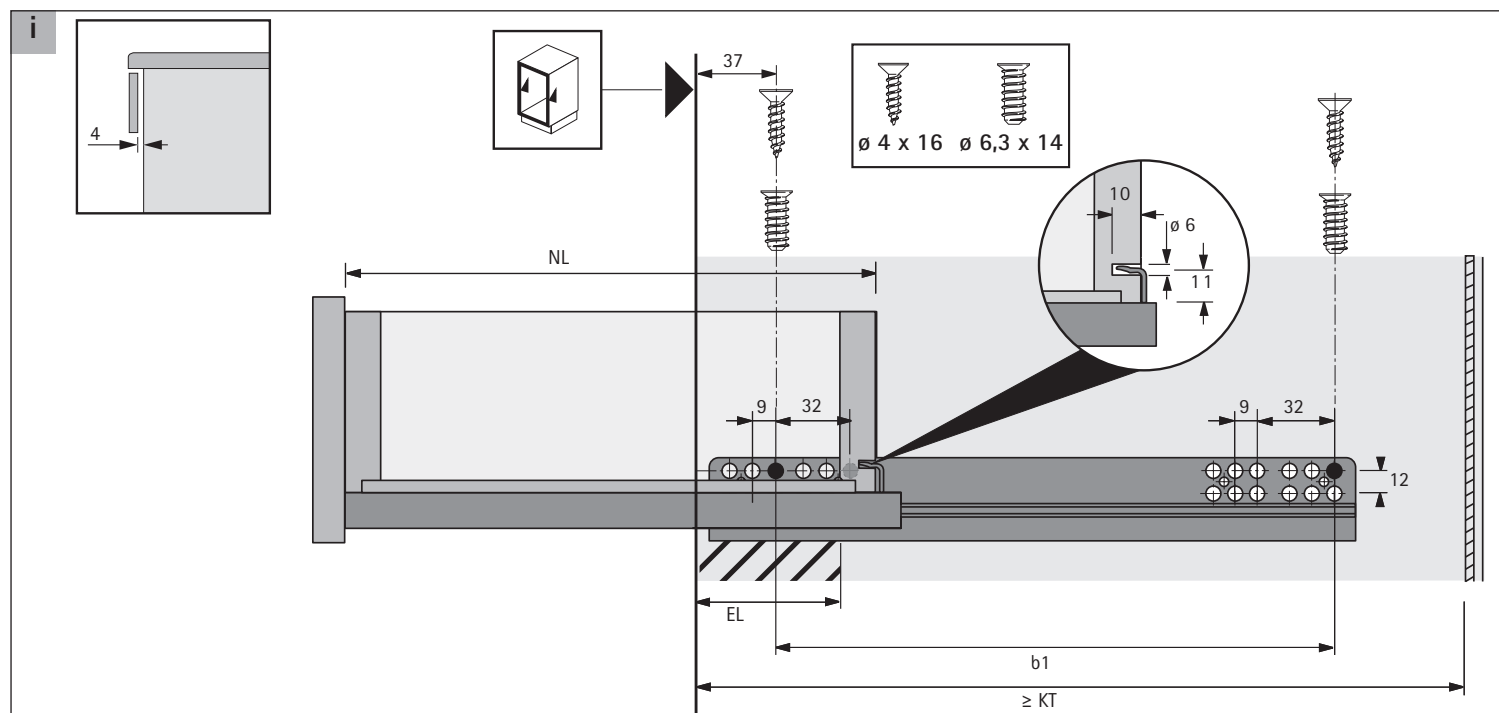
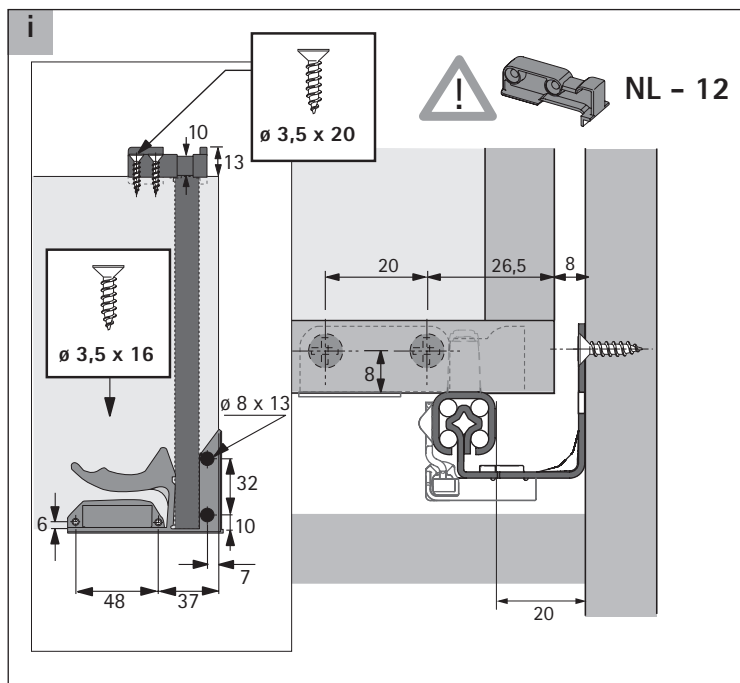
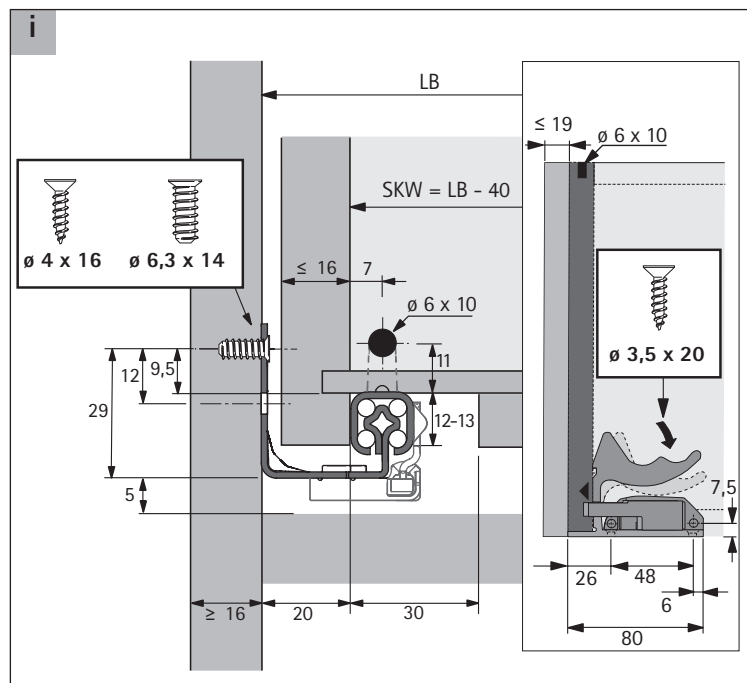


Quadro 25 Push to open Slide-on, EB 20 (≤ 16 mm)

Technik für Möbel



NL mm	\geq KT mm	EL mm	b1 mm
250	263	50	160
300	313	50	160
320	333	62	192
350	363	62	192
380	393	62	224
400	413	74	224
420	433	74	224
450	463	86	256
480	493	86	256
500	513	98	288
520	533	98	288
550	563	98	320

