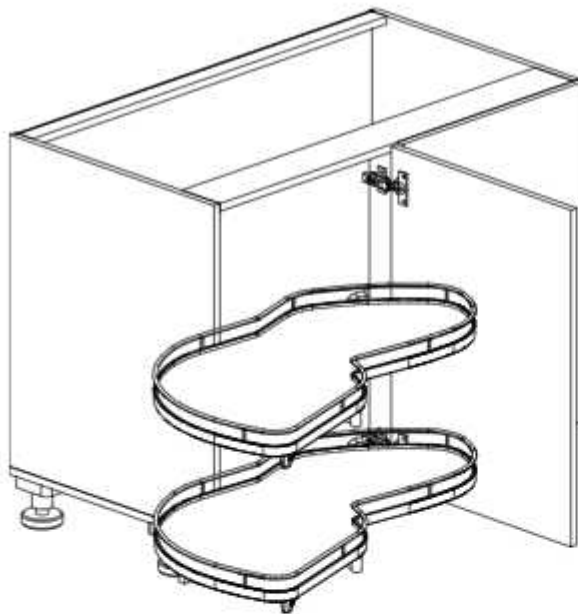
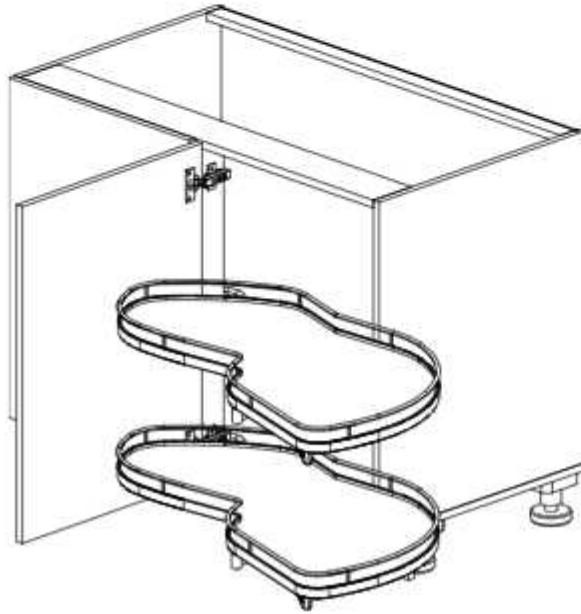


# LeMans II



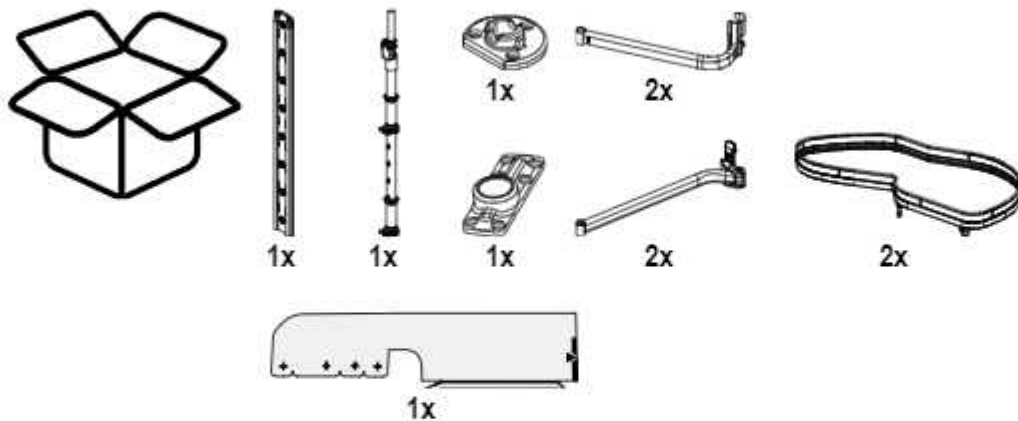
KESSEBÖHMER



<http://support.kesseboehmer.de>



# LeMans II

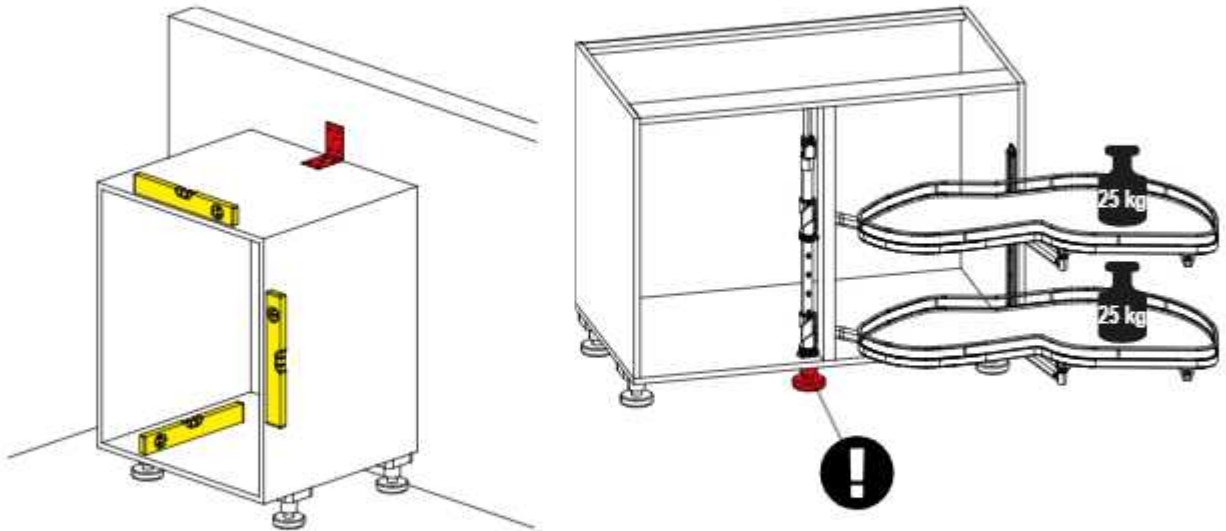


**DE** Die technischen Darstellungen und Maßangaben – auch bei Abbildungen und Zeichnungen – sind unverbindlich. Konstruktionsverbesserungen sind vorbehalten! **EN** Technical information and stated dimensions (including in illustrations and drawings) must not be regarded as binding. Design subject to improvement without notice! **FR** Les visuels techniques et dimensions – y compris les schémas et les illustrations – ne sont pas contractuelles. Sous réserve d'évolutions techniques! **IT** Le rappresentazioni tecniche e le indicazioni delle dimensioni – anche nelle figure e nei disegni – non sono vincolanti. Con riserva di miglioramenti di progettazione! **ES** Las imágenes técnicas y las indicaciones de medidas – también en imágenes y dibujos – no son vinculantes. Queda reservado el derecho de realizar mejoras en el diseño! **PT** Representações técnicas e dimensões – mesmo em ilustrações e desenhos – não são vinculativas. Reservado o direito a melhorias construtivas! **HE** תוכניתם תלכ מהן - תינתנו סיוע יבנה אף - תודמנה מיינסה סיימשהת לכ **EL** Τεχνικές πληροφορίες και διαστάσεις – ακόμη και σε απεικονίσεις και σχέδια – δεν είναι δεσμευτικά. Με την επιφύλαξη τεχνικών βελτιώσεων! **AR** تقنيته تانيسحت ،ارجح | يف ظروف حجم قحلا | قيم ازللا | تسيل - | تاموسرلاو | يفحيضوتلا | موسرلا | لئلذ | يف امب - | قينغلا | داعبالاو | يفحيضوتلا | موسرلا | **ZH** 技术规格和尺寸仅供参考。保留改进的权利。设计可能随时更改。恕不另行通知。

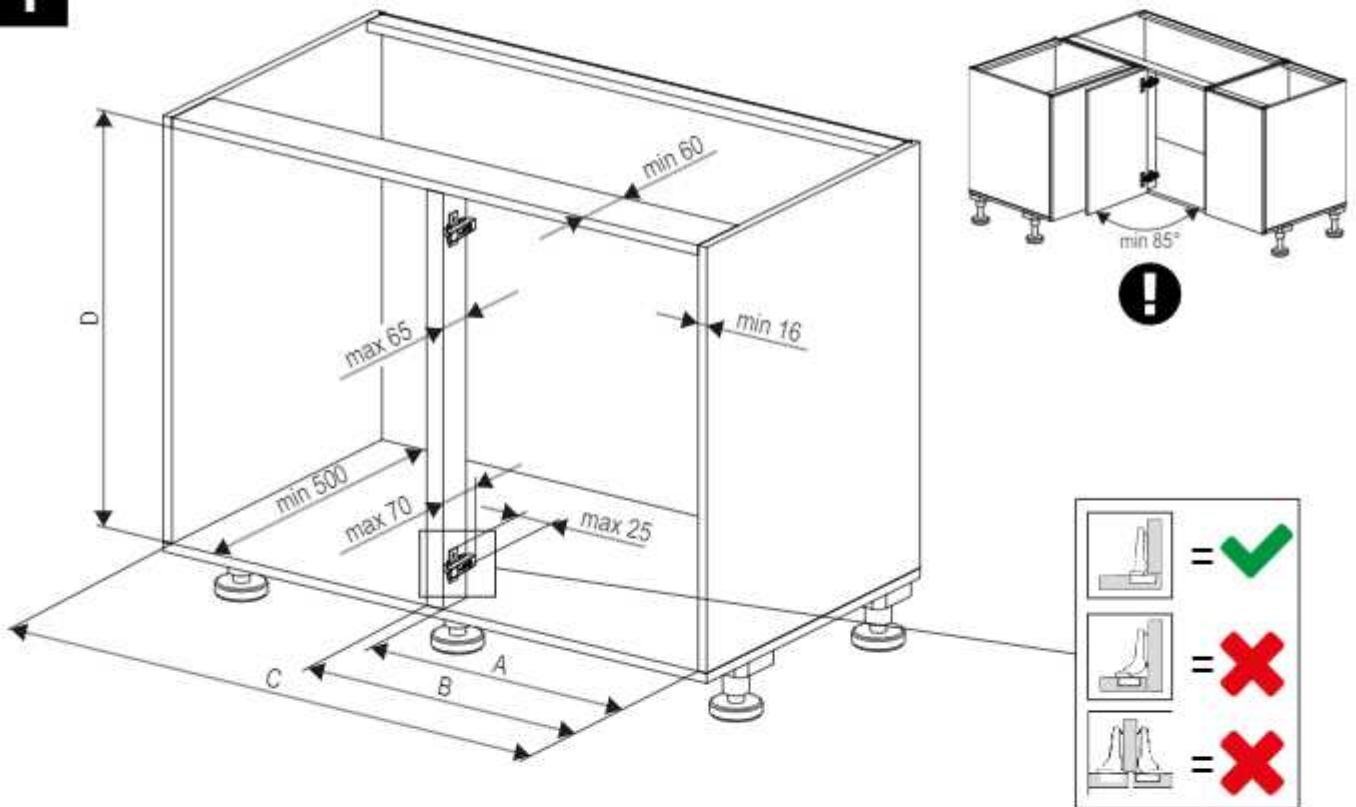
# LeMans II



**i**



**i**

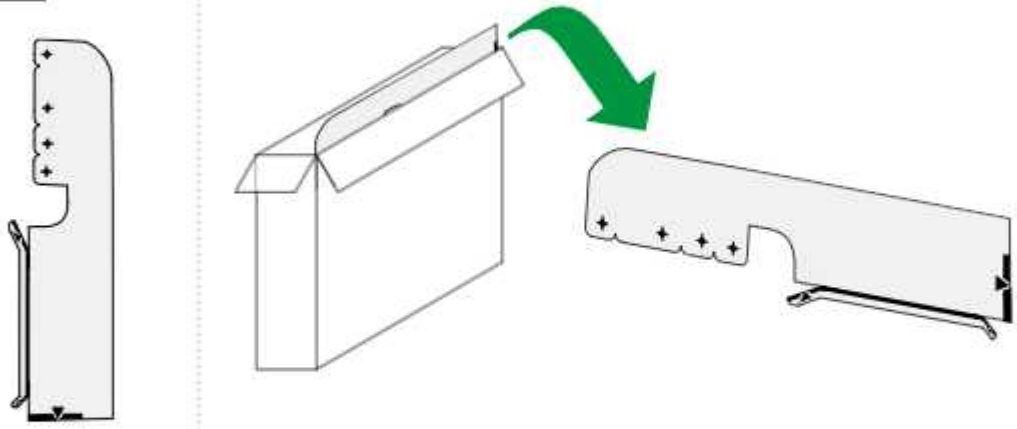


		A	B	C
	LeMans 40	361 - 368	max 400	min 764
	LeMans 45	411 - 418	max 450	min 800
	LeMans 50	461 - 468	max 500	min 910
	LeMans 60	561 - 568	max 600	min 960

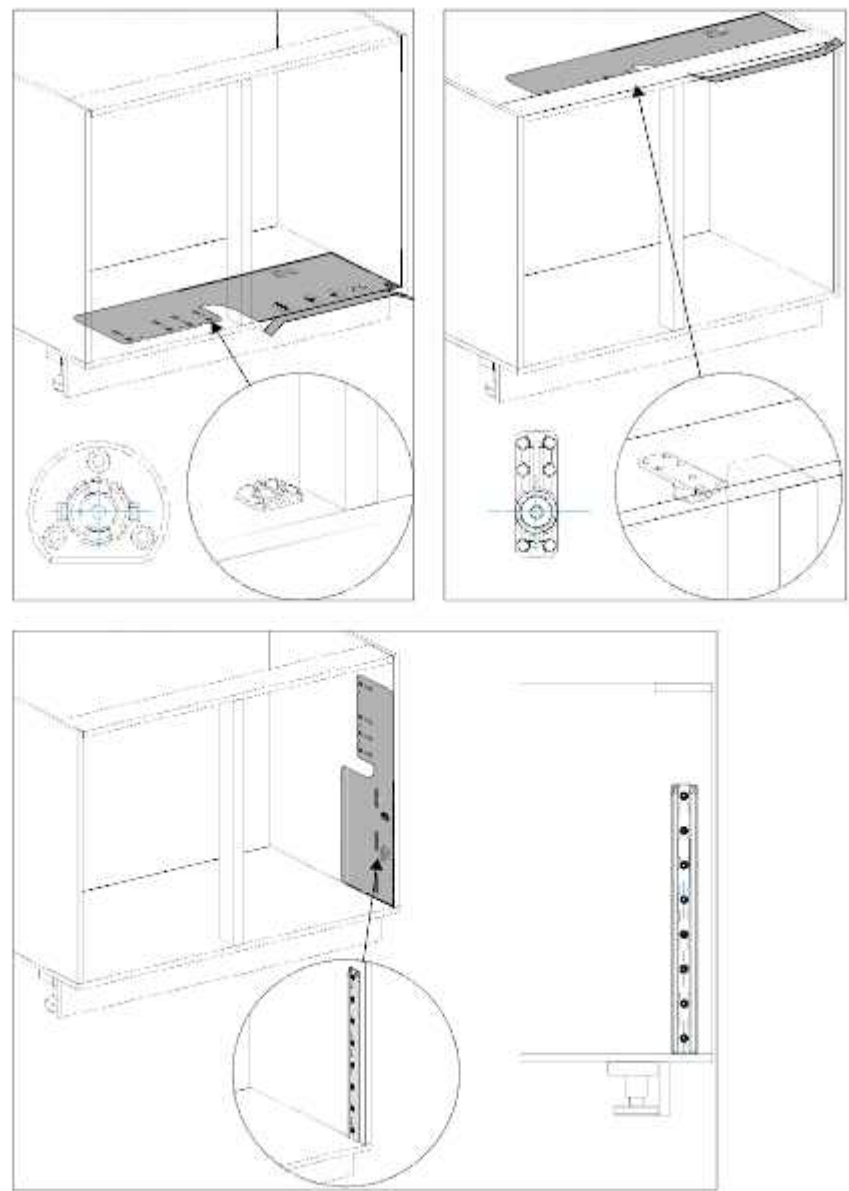
	D
	600 - 750
	650 - 800
	720 - 900



**i**



**i**



# LeMans II



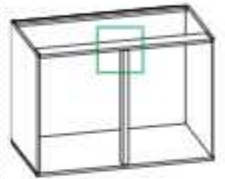
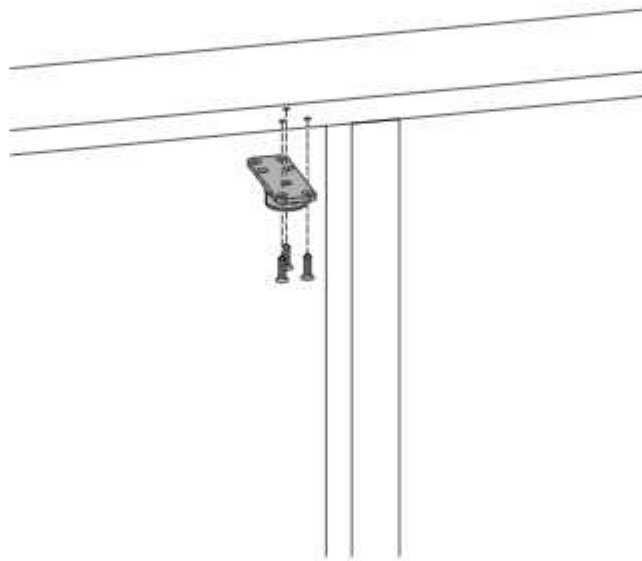
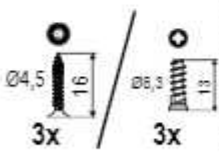
**1**



PZ2



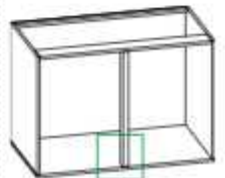
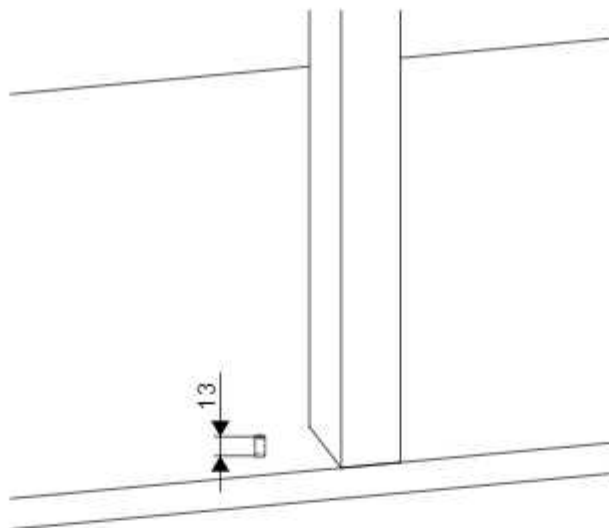
1x



**2**



5



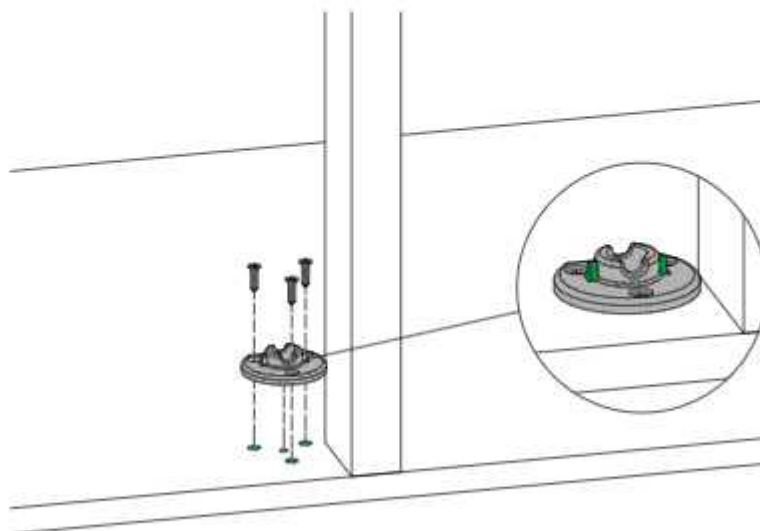
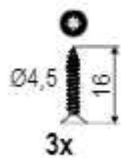
**3**



PZ2



1x



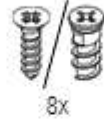
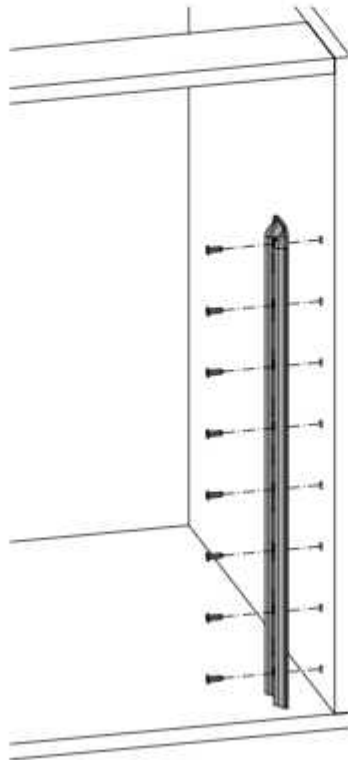
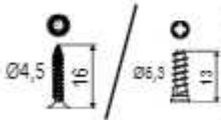
# LeMans II



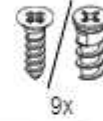
4



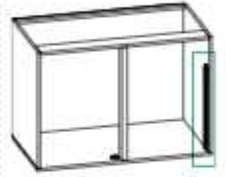
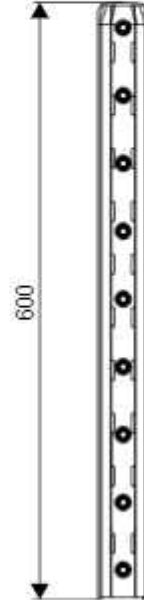
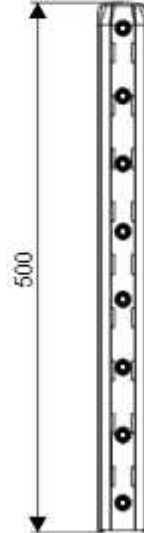
1x



8x



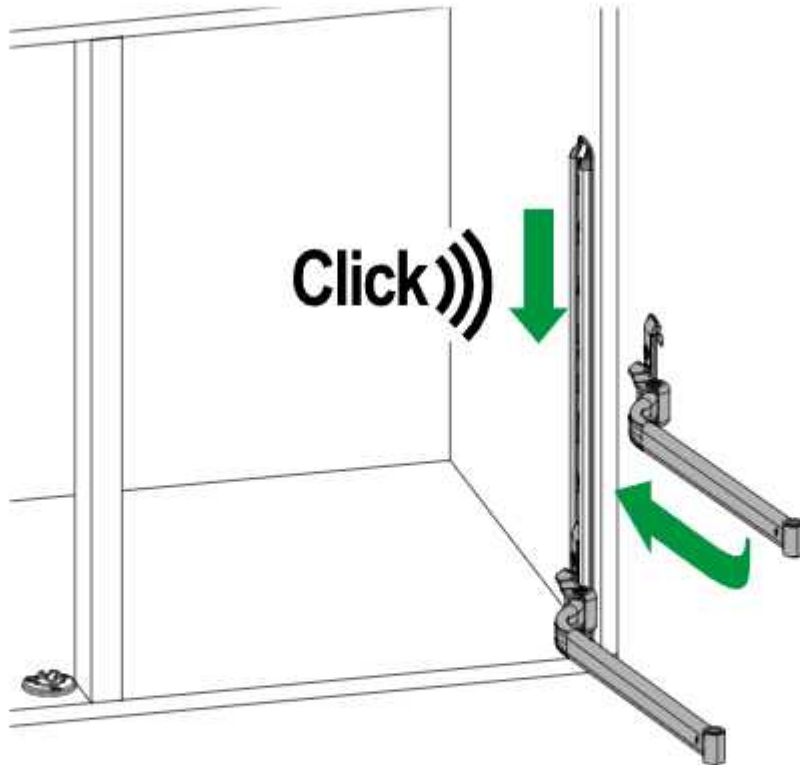
9x



5



2x





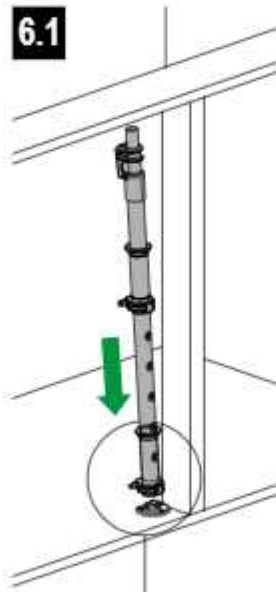
# LeMans II



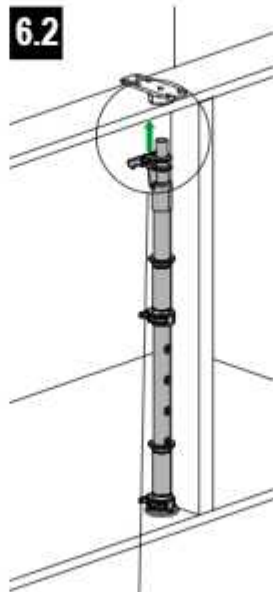
**6**



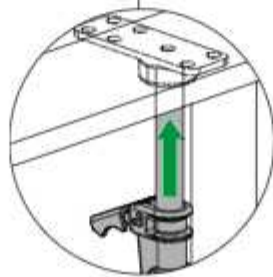
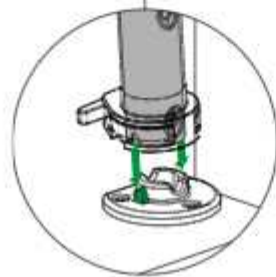
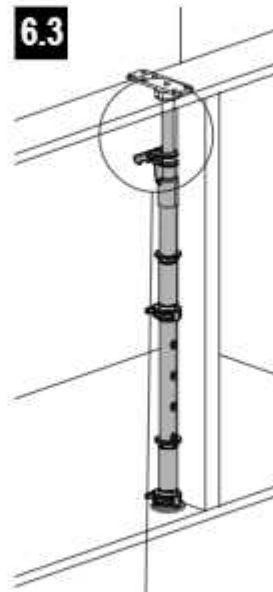
**6.1**



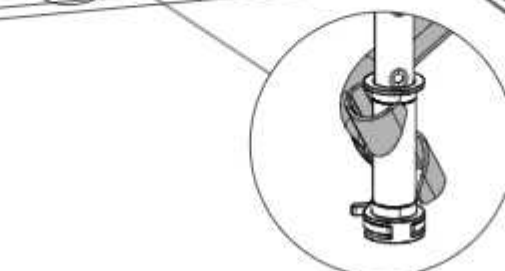
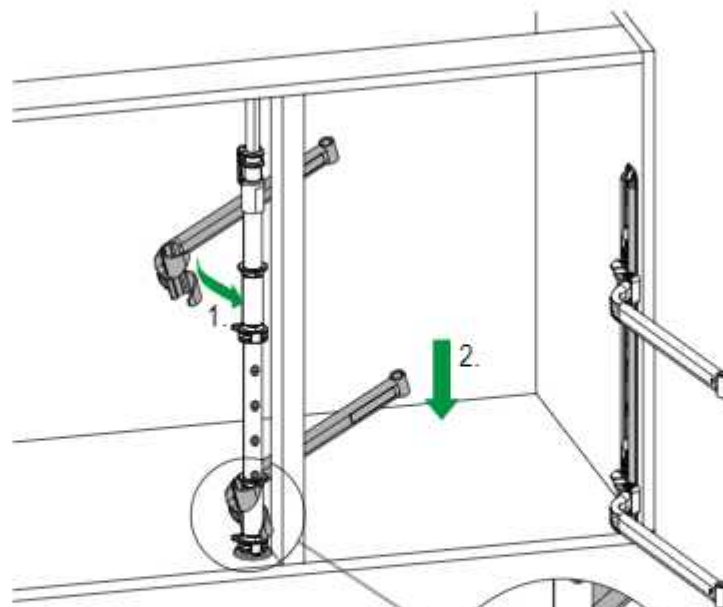
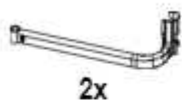
**6.2**



**6.3**



**7**



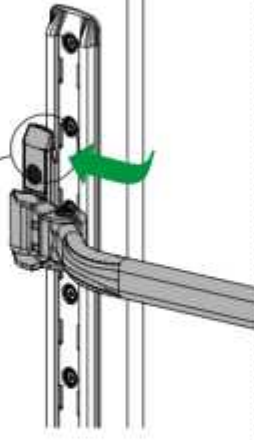


## 8

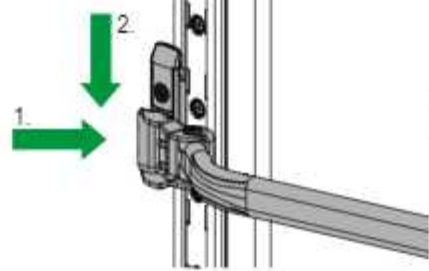
8.1



8.2

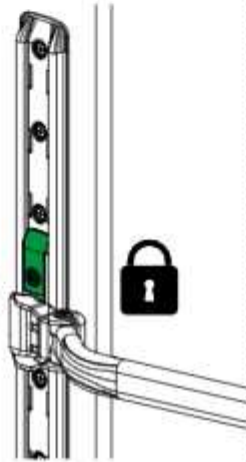


8.3



8.4

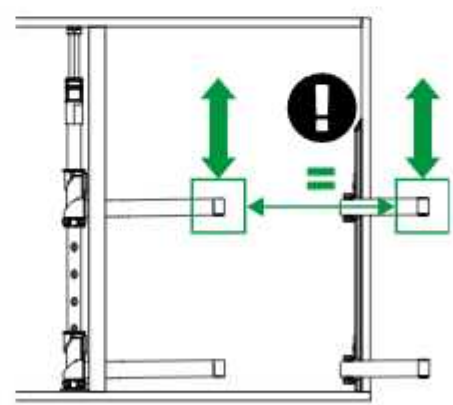
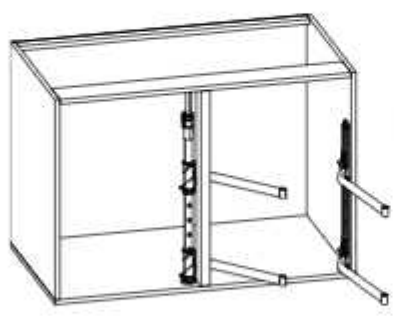
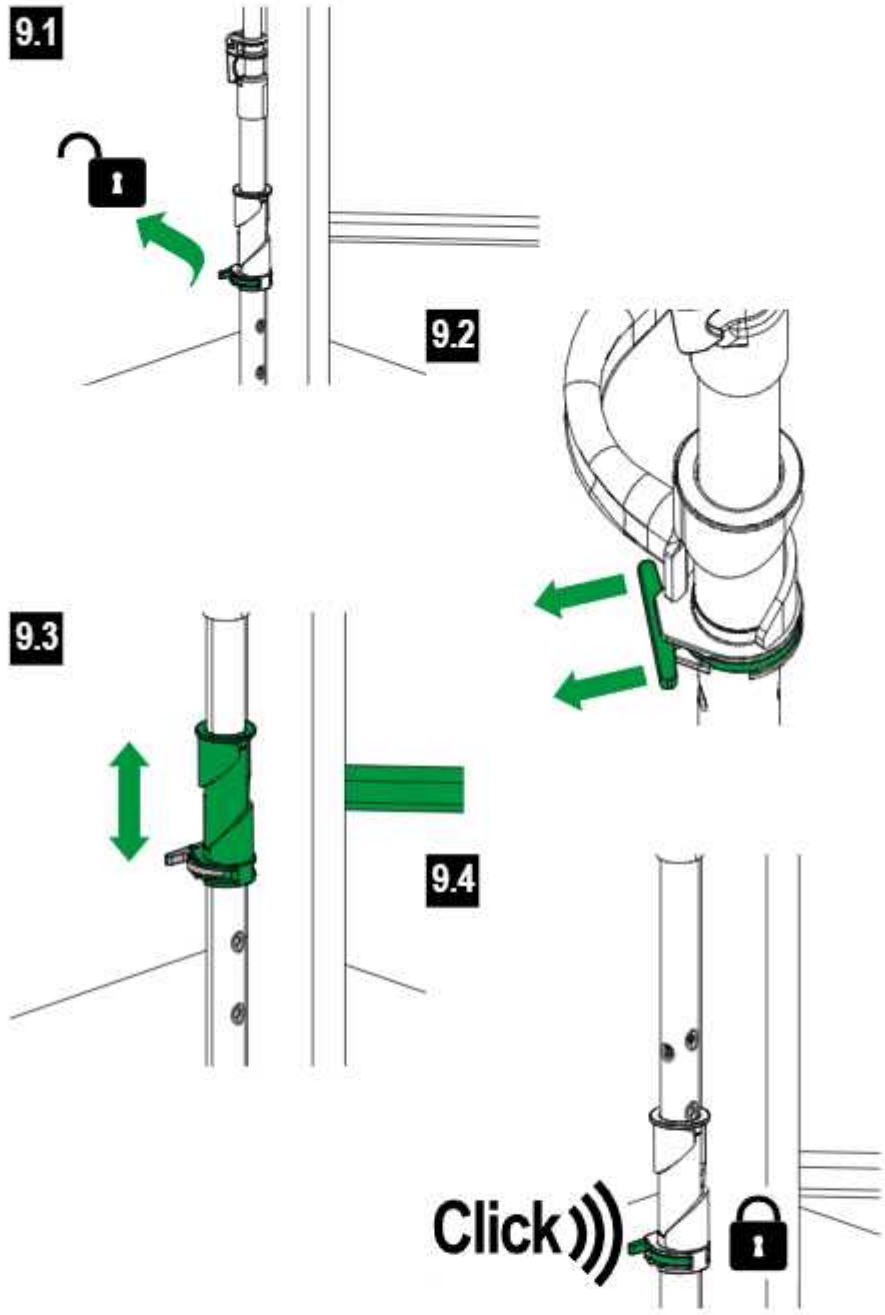
Click)))







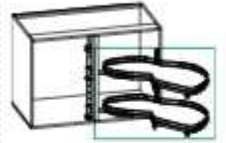
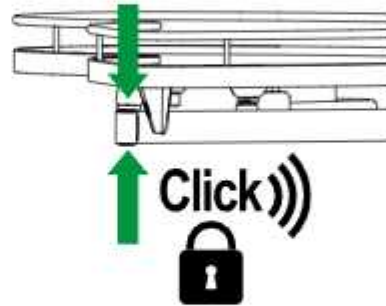
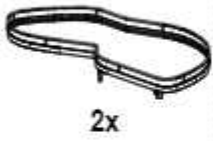
## 9



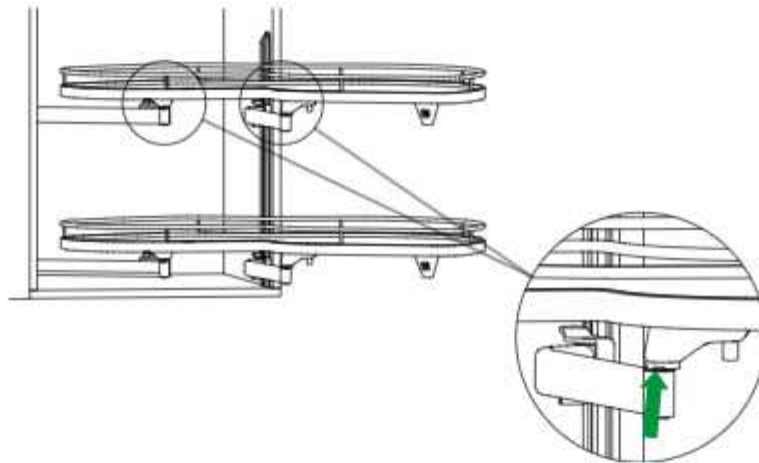
# LeMans II



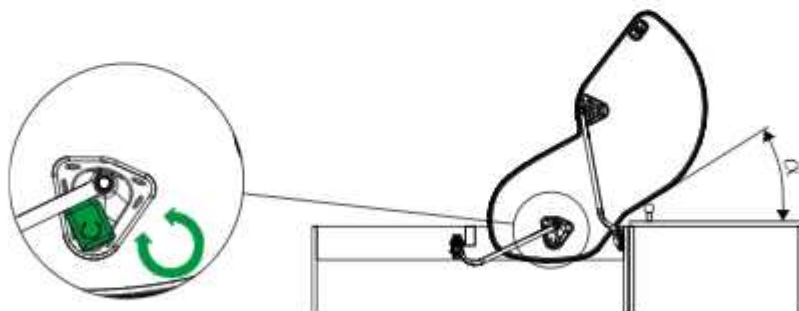
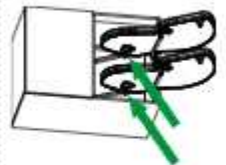
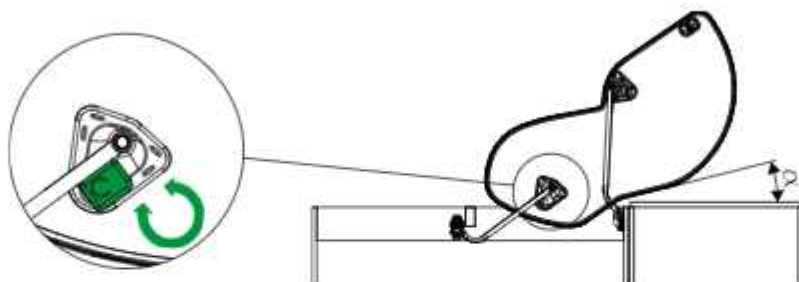
10



i



i

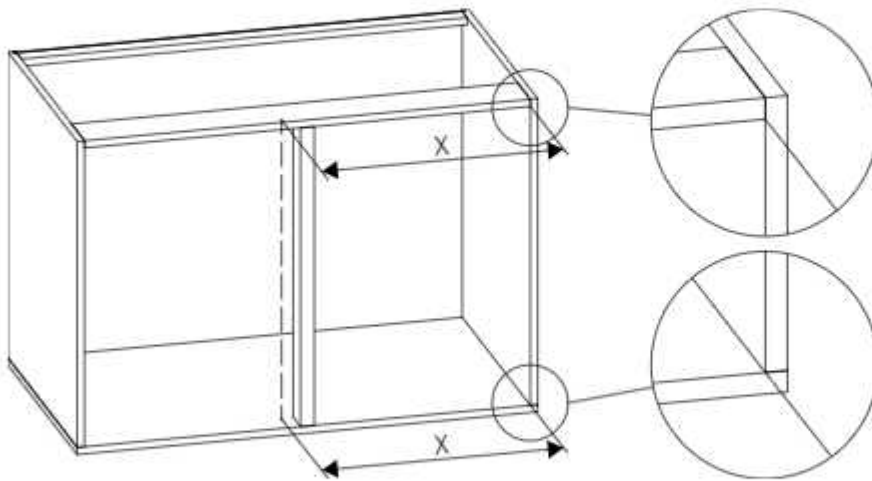


# LeMans II



**i**

mm



Tür / door / Porte	X
LeMans 40	426
LeMans 45	476
LeMans 50	526
LeMans 60	626

**i**

