






<http://support.kesseboehmer.de/imove>


Montageanleitung

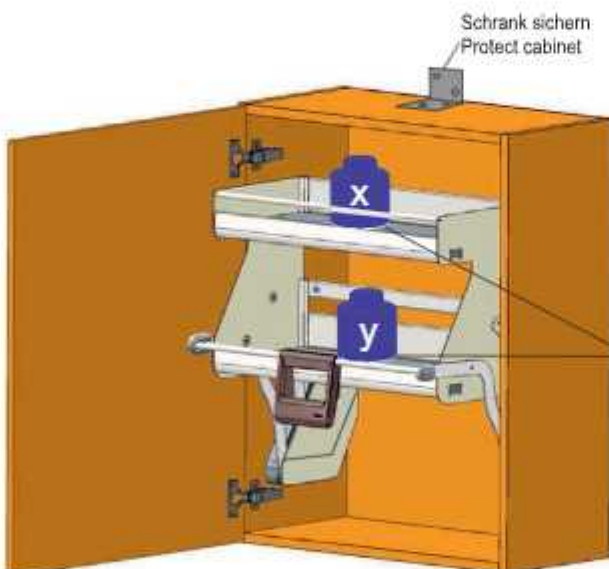
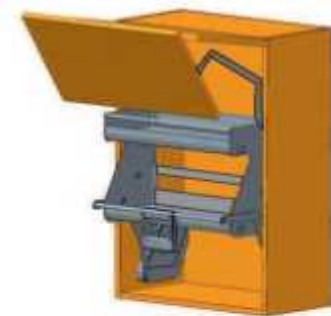
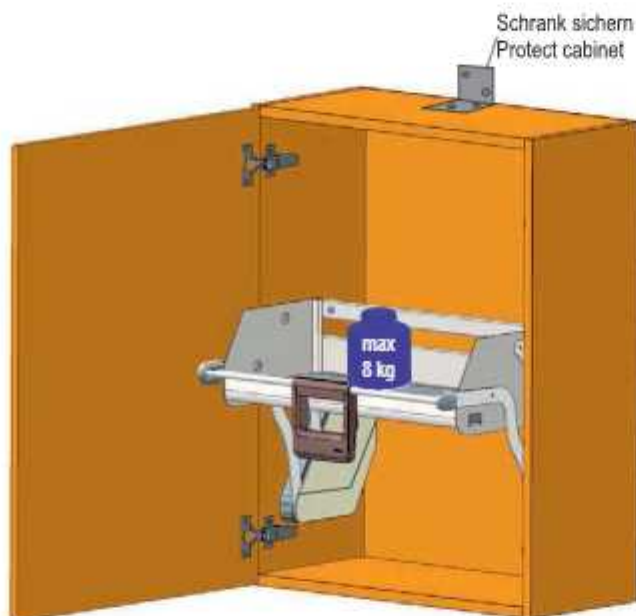
iMove - Einzeltablar 

iMove - Doppeltablar 

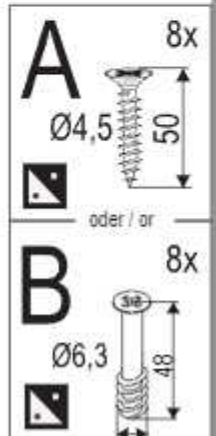
Mounting Instruction

iMove - Single Tray 

iMove - Double Tray 



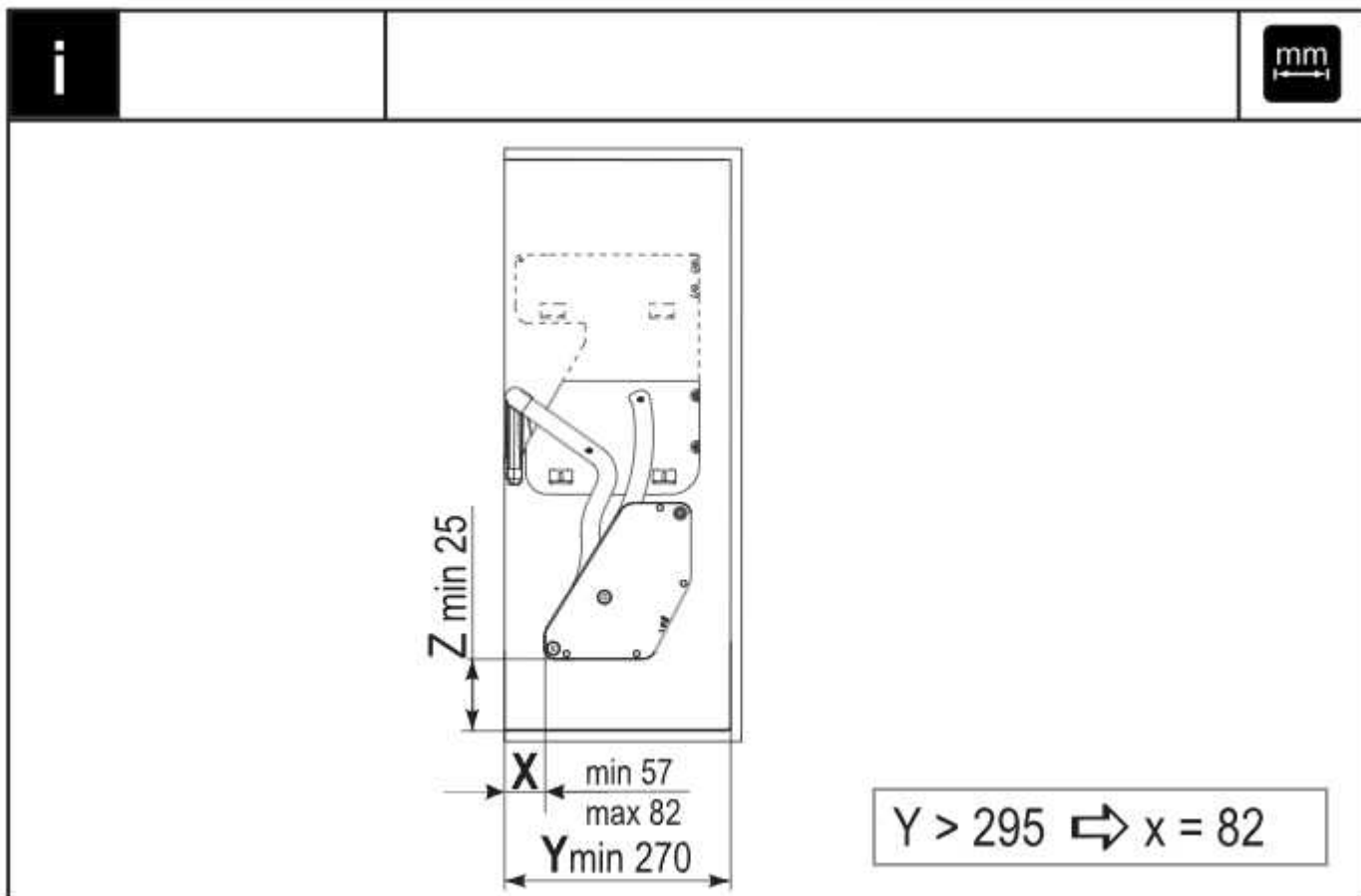
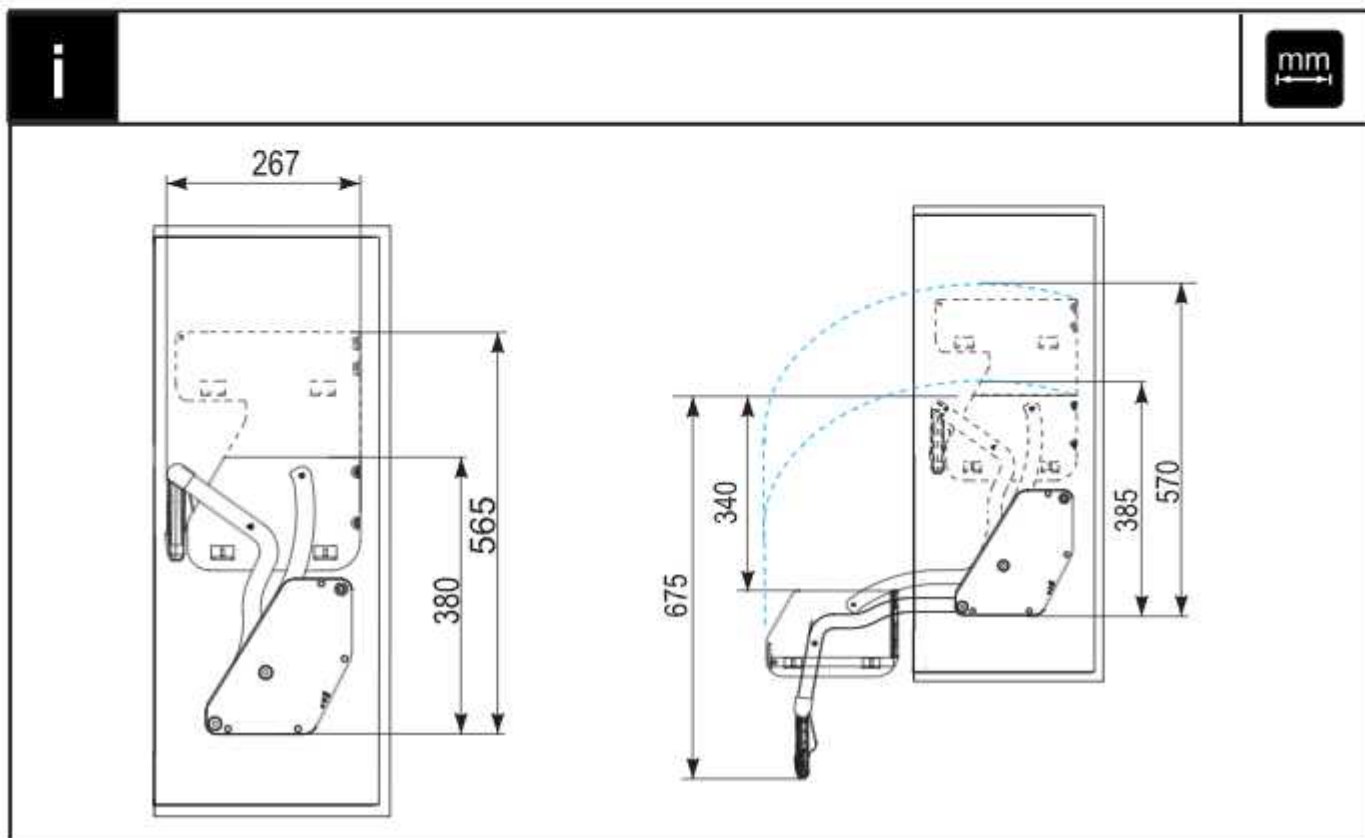
$$x + y = \begin{matrix} \leq 18 \text{ lbs} \\ \leq 8 \text{ kg} \end{matrix}$$

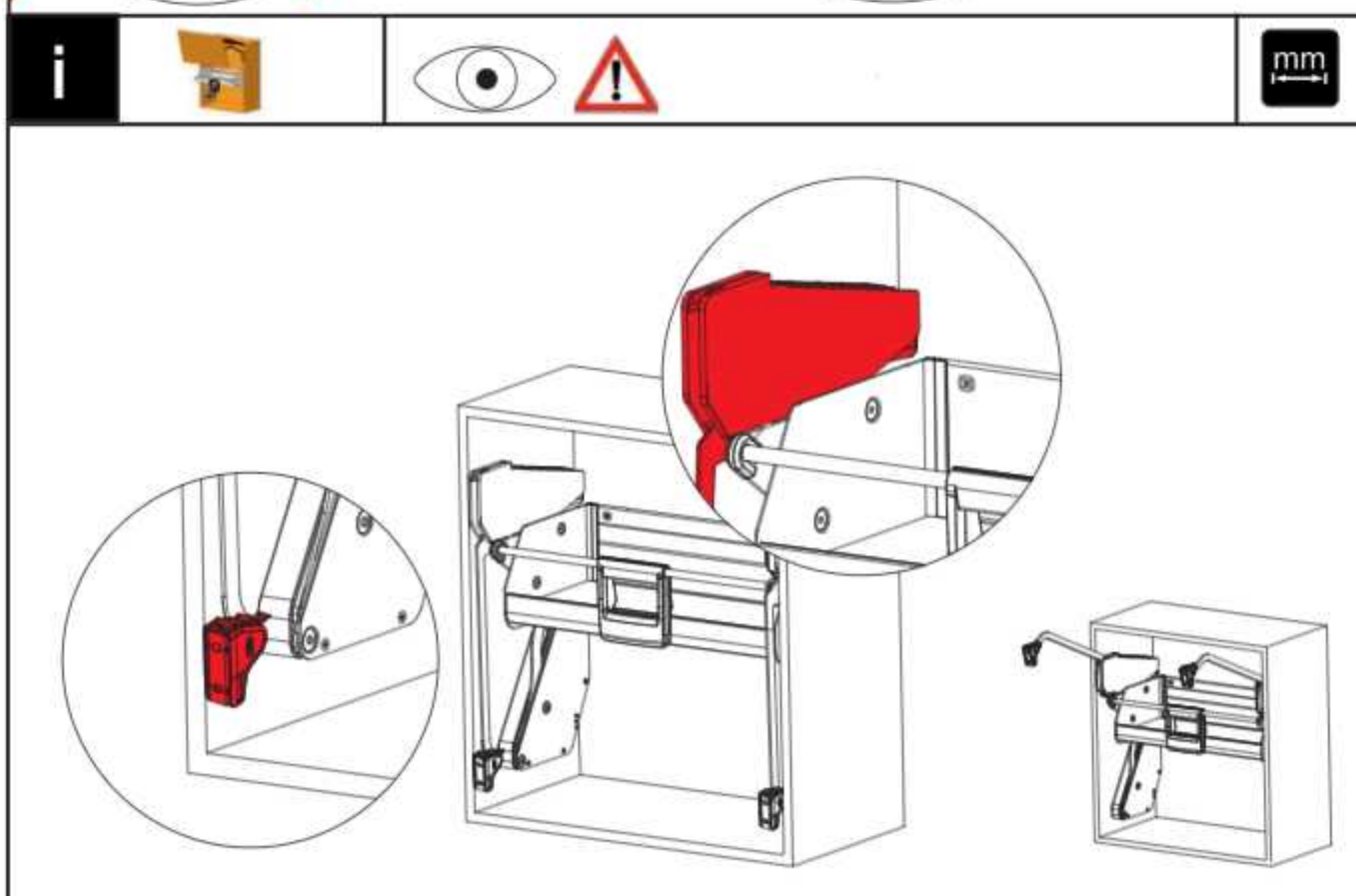
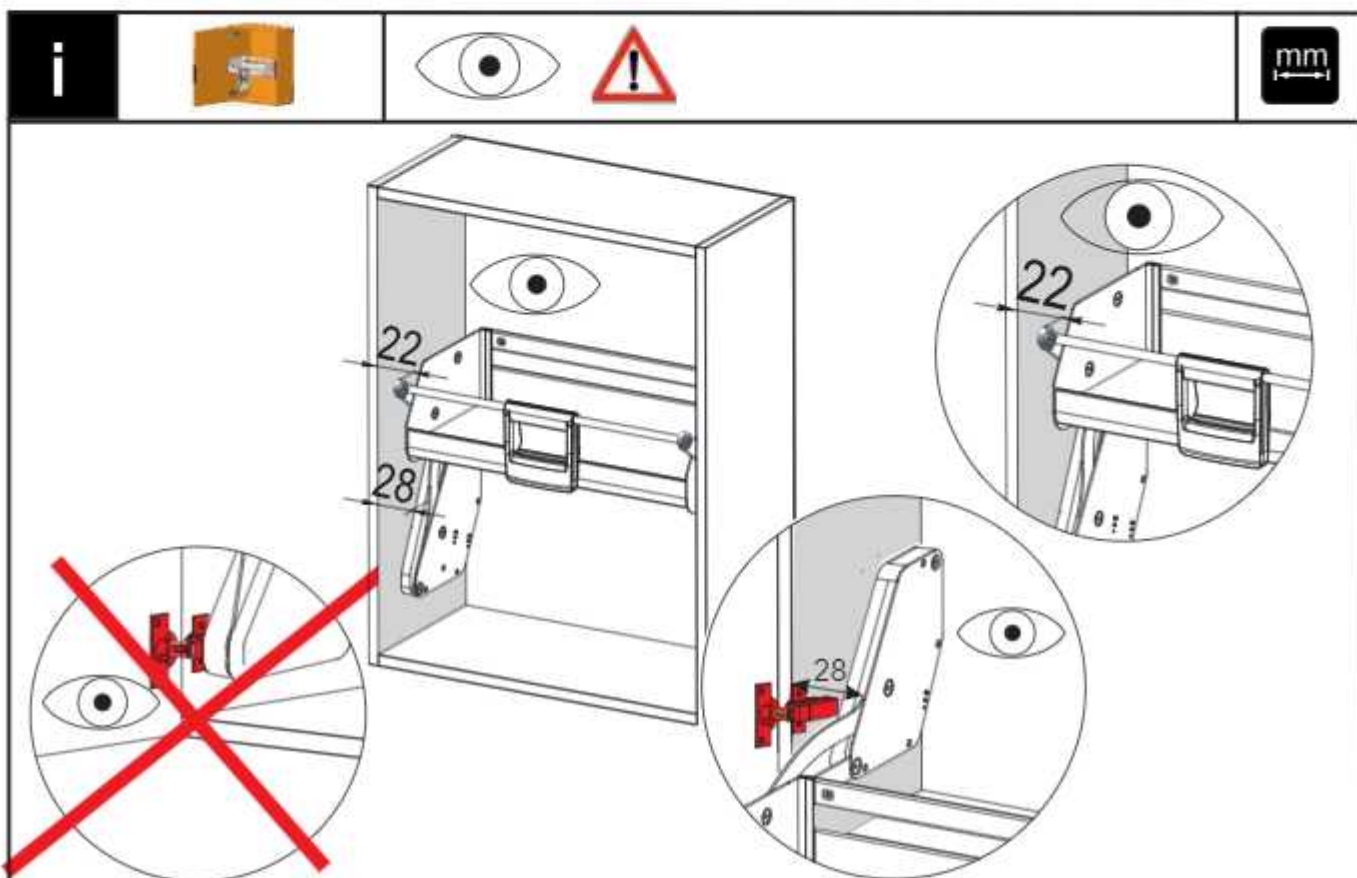


Symbole - Symbols - Symboles - Simboli - Simbolos - Símbolos - Merkit - Symboler - Symboly - Symbole
 Символы - Semboller - Σύμβολα - 記号 - 标志

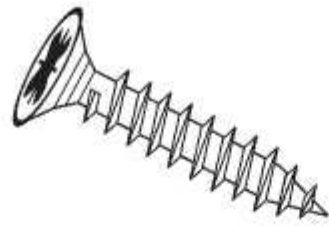
	<p>DE Warnung IT Avvertenza FR Verbot PL Ostrzeżenie TR Uyarı JP 警告</p>	<p>UK Warning ES Advertencia DK Advarsel RU Предупреждение GR Προειδοποίηση</p>	<p>FR Avertissement PT Aviso CZ Všechno</p>
	<p>DE Nicht korrekt IT Non corretto FR Vain PL Nieprawidłowy TR Doğru değil JP 正しくありません</p>	<p>UK Incorrect ES Incorrecto DK Ikke korrekt RU Неправильно GR Οχι σωστό</p>	<p>FR Incorrect PT Incorreto CZ Nesprávně</p>
	<p>DE Korrekt IT Corretto FR Okam PL Prawidłowy TR Doğru JP 正しいです</p>	<p>UK Correct ES Correcto DK Korrekt RU Правильно GR Σωστό</p>	<p>FR Correct PT Correto CZ Správně</p>
	<p>DE Fixieren/fixiert IT Fissare/fissato FR Kinnittää/kinnitetty PL Zamocować/zamocowane TR Sabitlemek/sabit JP 固定する</p>	<p>UK Secure/Secured ES Fijar/fijado DK Spænde/spændt RU Заблокировать / заблокировано GR Επικρατώντας/επικρατώνει</p>	<p>FR Fixer/fixé PT Fixar/fixado CZ Upevnit/upevněno</p>
	<p>DE Lösen/losgelöst IT Allentare/allentato FR Irrota/irrotado PL Zwolnić/zwolniony TR Çikarılacak/çikarılıyor JP はずす</p>	<p>UK Release/Released ES Soltar/suelto DK Løse/løst RU Разблокировать / разблокировано GR Αποσυμπίπτει</p>	<p>FR Détacher/détaché PT Soltar/solto CZ Povolit/povoleno</p>
	<p>DE Keinen Akkuschreiber verwenden! IT Non utilizzare un avvitatore a batteria! FR Ne pas utiliser de tournevis à piles! PL Nie używać akumulatorowej! TR Akülü vidalama makinesi kullanmayın! JP コードレススクリュードライバーを使用しないでください。</p>	<p>UK Do not use a cordless screwdriver! ES No utilizar taladro atornillador! DK Brug ikke batteriskruevasker! RU Не использовать аккумуляторный шуруповёрт! GR Μη χρησιμοποιείτε αποσπαστήρα κατάρτιδ!</p>	<p>FR Ne pas utiliser de tournevis à piles PT Não usar aparelhadora sem fio! CZ Nepoužívejte akusťovévrtáky!</p>
	<p>DE P22-Schraubendreher verwenden! IT Usare il cacciavite P22! FR Utilisez un tournevis P22 PL Użyj śrubokrętu P22 TR P22-Tornavida kullanın! JP 手動のスクリュードライバーを使用してください。</p>	<p>UK Use a P22 screwdriver! ES Utilizar un destornillador P22 DK Brug P22-skruvetejker! RU Используйте отвёртку P22 GR Χρησιμοποιείτε κατάρτιδ P22</p>	<p>FR Utiliser un tournevis P22 PT Usar chave de parafusos P22 CZ Použít klíčový šroubovák P22</p>
	<p>DE Optionales Element IT Elemento opzionale FR Valinnainen elementti PL Element opcjonalny TR Seçenekli element JP オプションなエレメントです。</p>	<p>UK Optional element ES Elemento opcional DK Valgtilt element RU необязательный элемент GR Προαιρετικό στοιχείο</p>	<p>FR Element optionnel PT Elemento opcional CZ Volitelný prvek</p>
	<p>DE Alternatives Element IT Elemento alternativo FR Alternatiiv element PL Element alternatywny TR Alternatif element JP 代替要素</p>	<p>UK Alternative element ES Elemento alternativo DK Valnæst element RU альтернативный элемент GR Εναλλακτικό στοιχείο</p>	<p>FR Element alternatif PT Elemento alternativo CZ Alternativní díl</p>
	<p>DE Klick-Geräusch beim Einrasten! IT Quando si innesta si sente un clic! FR Lukuittessa kuuluu klik-ääni! PL Trzask przy zaskakowaniu! TR Birbirine geçişinde tık sesidir! JP はめるとときにカチッという音を確認してください。</p>	<p>UK Audible click on engagement! ES Cuando encaja se oye un clic! DK Klik lyd ved monterig! RU Звук при вхождении! GR Να ακούεται κλικ κατά την αλληλοπίεση!</p>	<p>FR « Clic » lors de l'encroûtement PT Ruído de clique ao engatar! CZ Slyšitelné zaskakování!</p>
	<p>DE Alle Maße in mm IT Tutte le dimensioni in mm FR Kaikki mitat mm PL Wszystkie wymiary w mm TR Tüm ölçüler mm bazında JP すべての単位は ミリメートルです。</p>	<p>UK All dimensions in mm ES Todas las medidas son en mm DK Alle mål er mm RU Все размеры в мм GR Όλες οι διαστάσεις σε mm</p>	<p>FR Toutes les dimensions en mm! PT Todas as medidas em mm! CZ Všechny rozměry v mm!</p>
	<p>DE Korrosionsprüfung nach DIN EN ISO 6270-2 IT Prova di corrosione secondo la norme DIN EN ISO 6270-2 FR DIN EN ISO 6270-2 muk. korrosioasteaus PL Badanie odporności na korozję wg DIN EN ISO 6270-2 TR DIN EN ISO 6270-2'ye uygun Korozyon denetimi JP DIN EN ISO 6270-2 規格の腐食検査</p>	<p>UK Corrosion test according to DIN EN ISO 6270-2 ES Prueba de corrosión según DIN EN ISO 6270-2 DK Korrosionsprøving iht. DIN EN ISO 6270-2 RU Испытание на коррозионную стойкость, соответствие DIN EN ISO 6270-2 GR Δοκιμή διαβρωσης κατά DIN EN ISO 6270-2</p>	<p>FR Contrôle de la corrosion selon DIN EN ISO 6270-2 PT Ensaio de corrosão conforme DIN EN ISO 6270-2 CZ Korozní zkouška dle DIN EN ISO 6270-2</p>

DE Die technischen Darstellungen und Maßangaben – auch bei Abbildungen und Zeichnungen – sind unverbindlich. Konstruktions-verbesserungen sind vorbehalten! **UK** Technical information and stated dimensions (including in illustrations and drawings) must not be regarded as binding. Design subject to change without notice (in interest of improvement)! **FR** Les illustrations techniques et les cotes – y compris sur les schémas et les dessins – sont non contractuelles. Sous réserve d'améliorations de la construction. **IT** Le rappresentazioni tecniche e le indicazioni delle dimensioni – anche nelle figure e nei disegni – non sono vincolanti. Con riserva di miglioramenti di progettazione! **ES** Las descripciones técnicas y los datos dimensionales, inclusive los incluidos en fotos y figuras, son meramente orientativos y no vinculantes. Reservado el derecho a mejoras constructivas! **PT** As descrições técnicas e as indicações de medidas – também em ilustrações e desenhos – não são de natureza imperativa. Salvo melhoramentos de construção! **TR** Tekniksel çizimler ve ölçüler – fotoğraflar ve çizimler dahil – bağlayıcı değildir. Konstrüksiyon düzeltmeleri saklı tutulmaktadır! **GR** Οι τεχνικές απεικονίσεις και οι διαστάσεις – ακόμα και αυτές που εμφανίζονται στα σχέδια – δεν θεωρούνται δεσμευτικές. Διατηρούμε την επιφύλαξη κατασκευαστικών βελτιώσεων! **JP** 技術データおよび寸法は、改良などによって変更されることがあります。 **CZ** 技術図紙和數據（即使在插圖和圖紙中）均不具備法律效力。公司保留進行設計更改的權利！

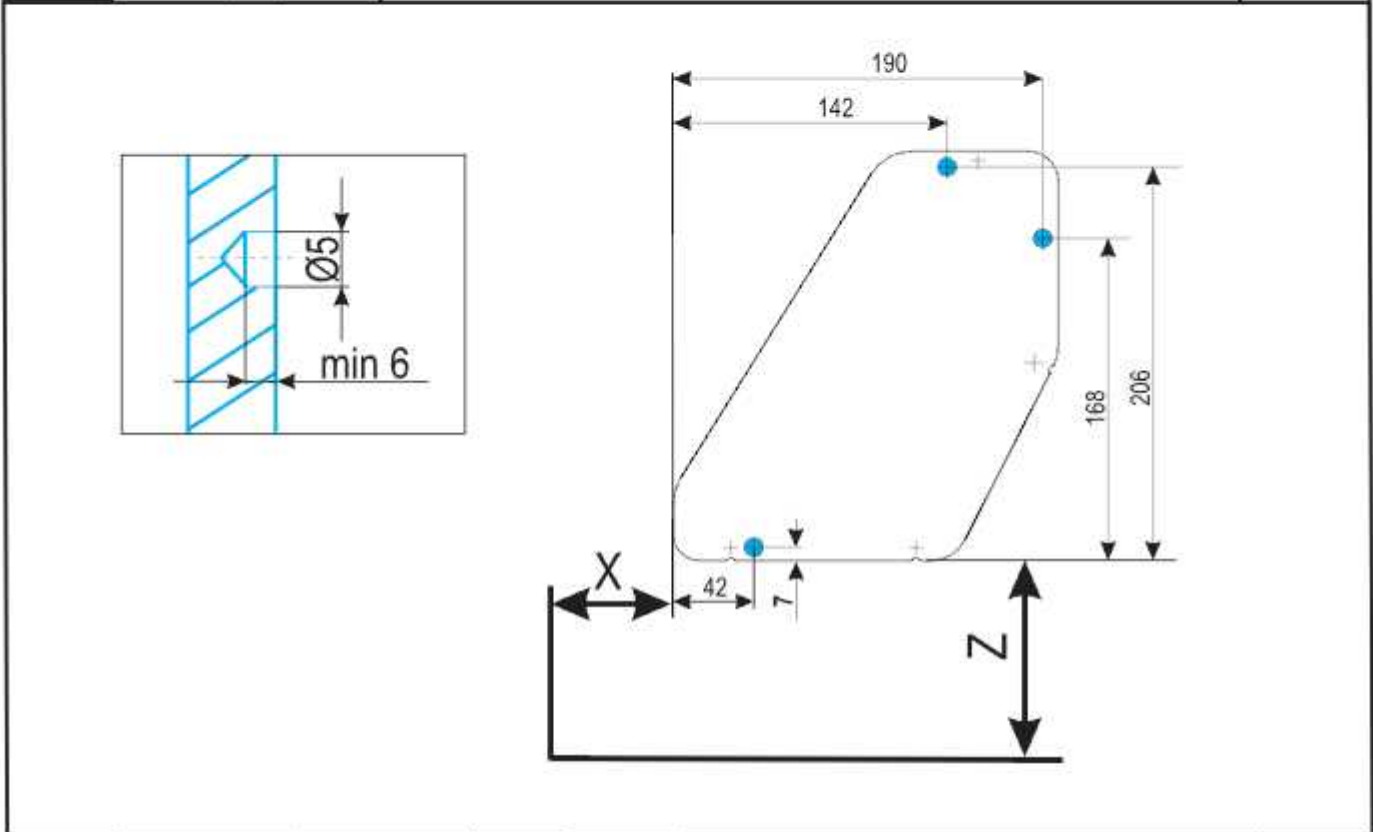




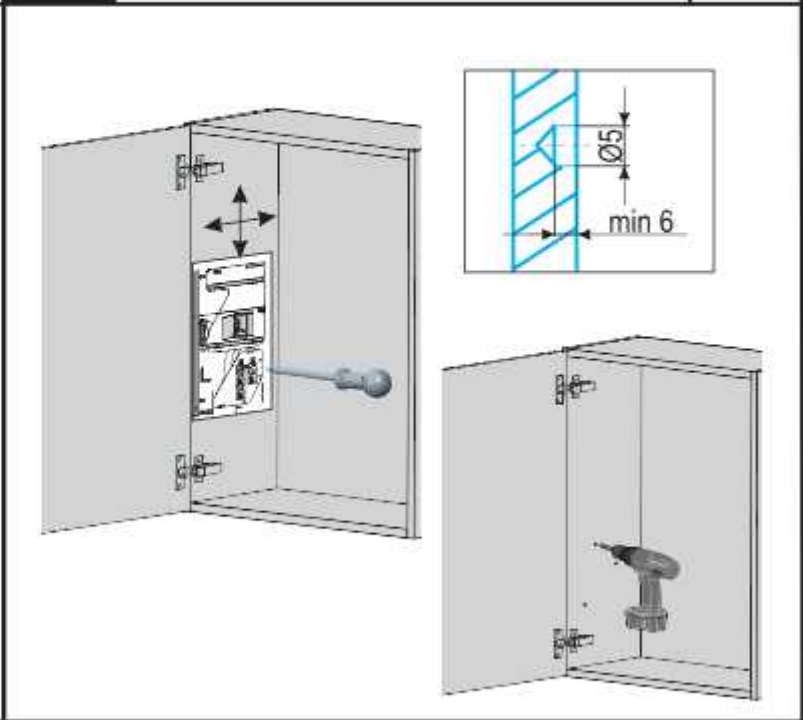
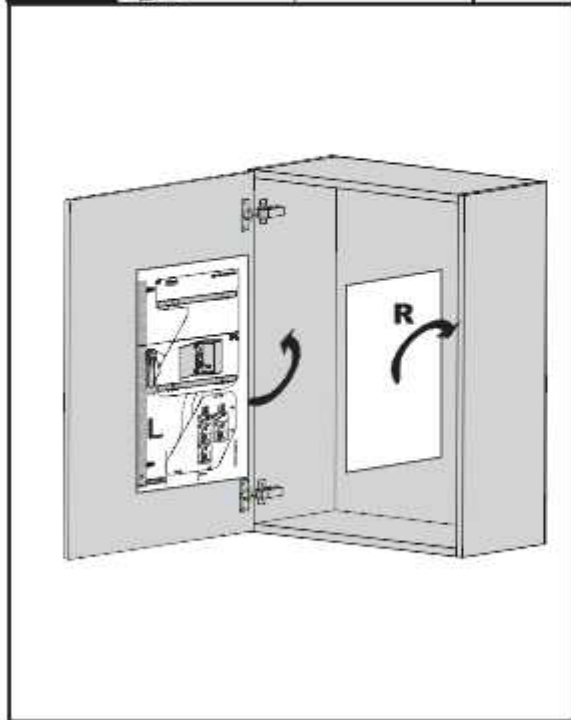
iMove A



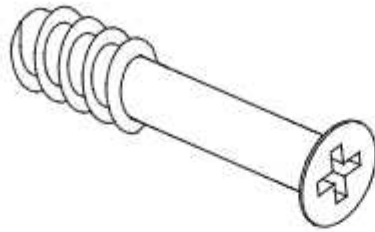
i		mm
----------	--	-----------



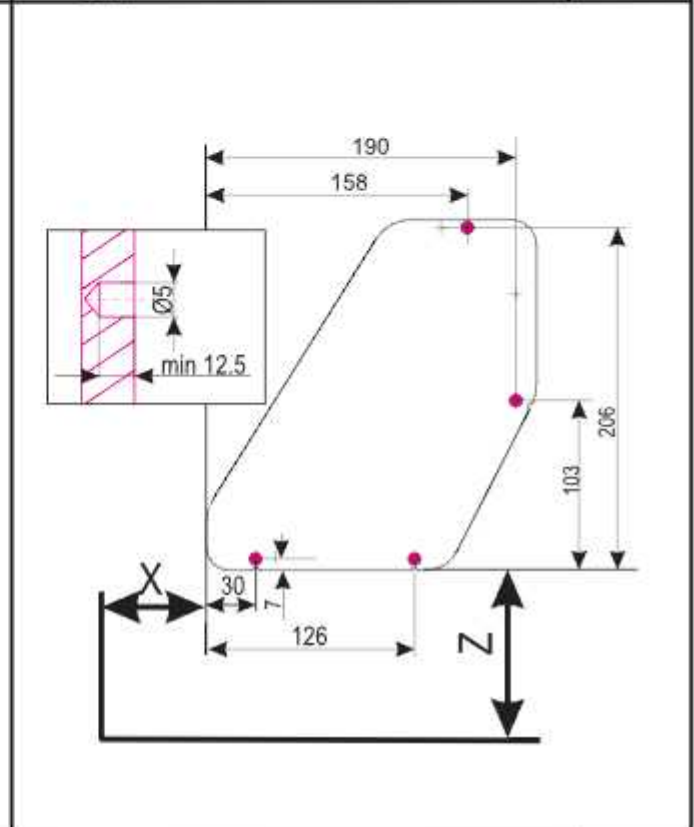
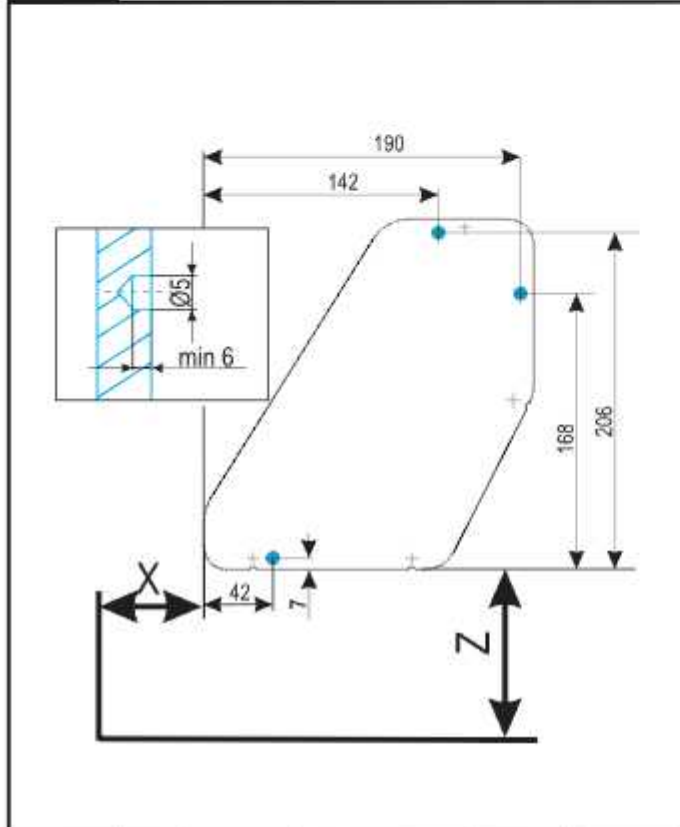
A1		mm	A2		mm
-----------	--	-----------	-----------	--	-----------



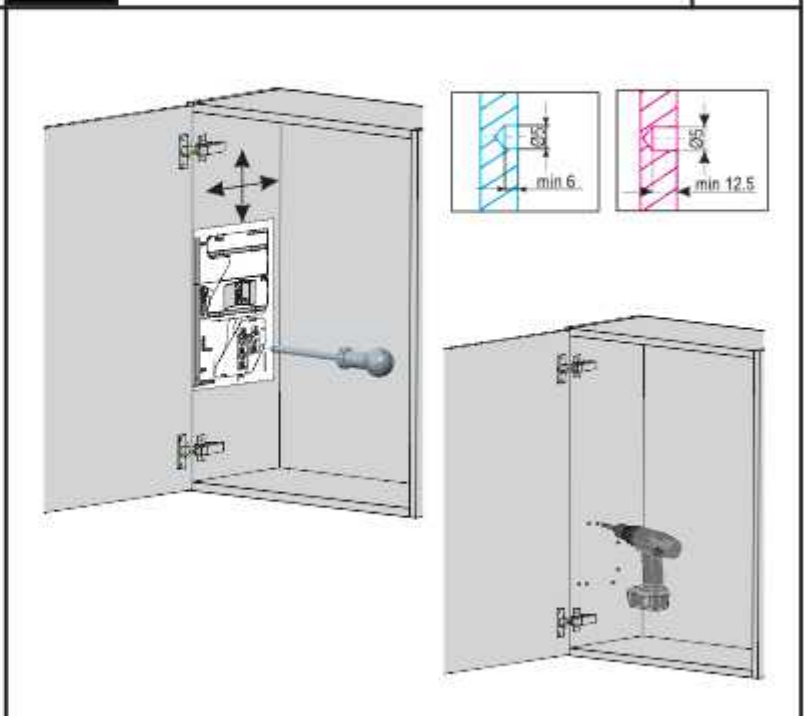
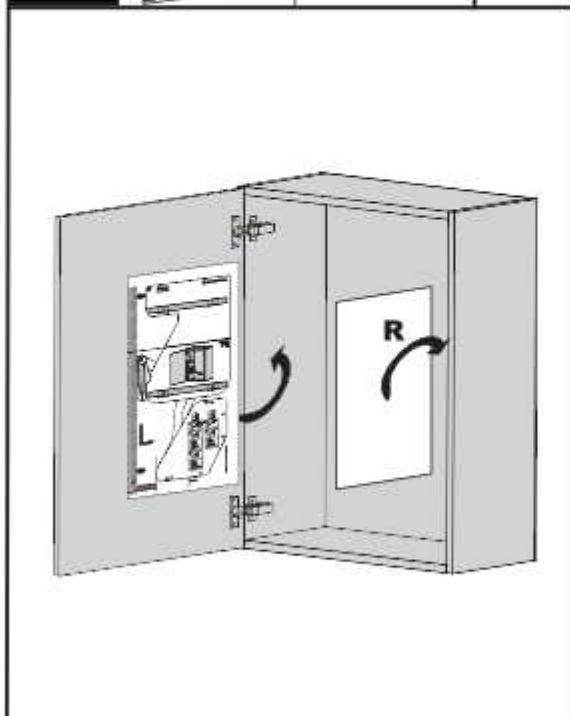
iMove B



i		mm
---	--	----

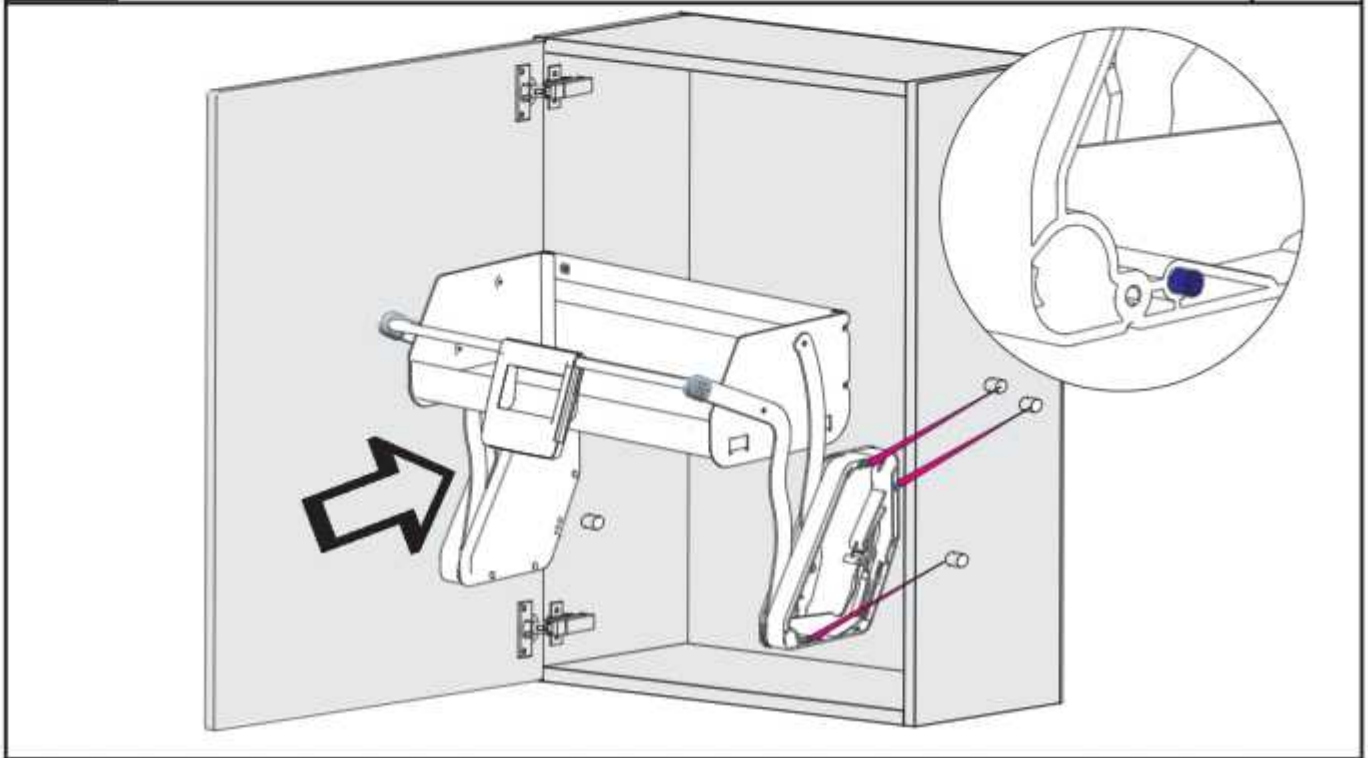


B1		mm	B2		mm
----	--	----	----	--	----

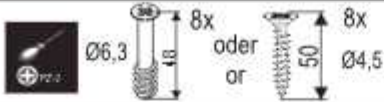


3

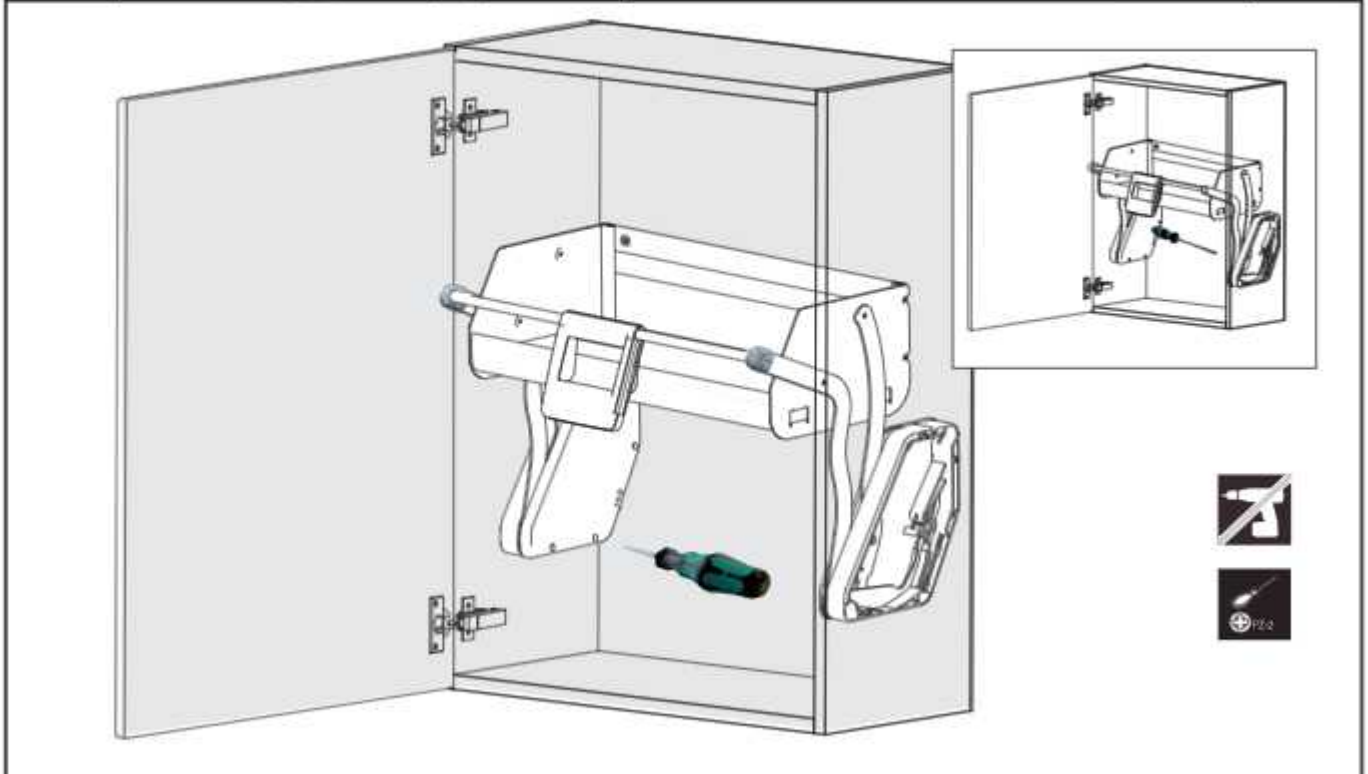
mm



4



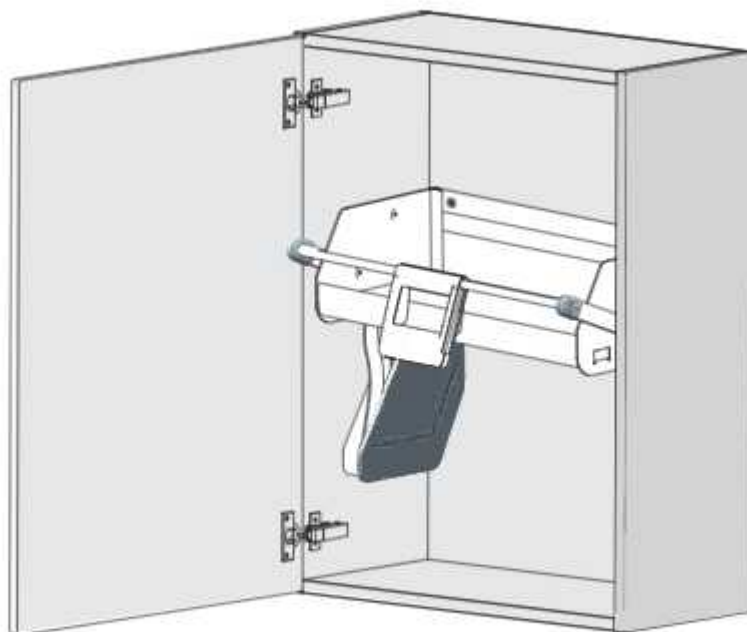
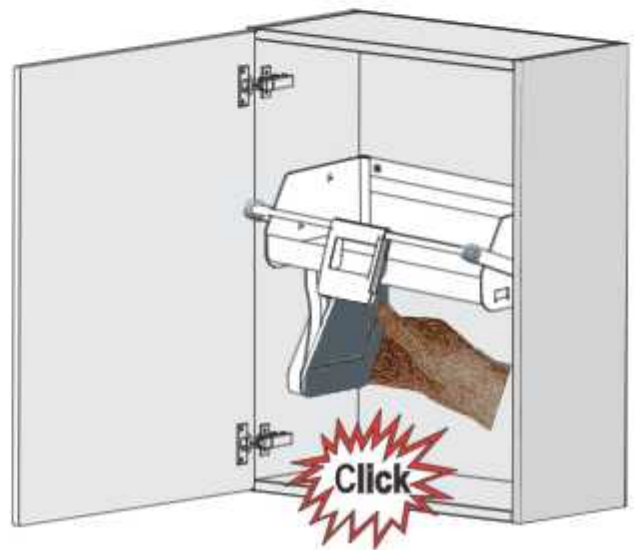
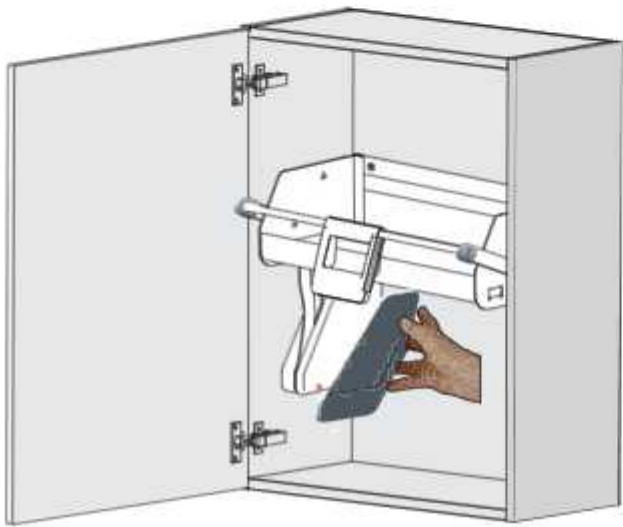
mm



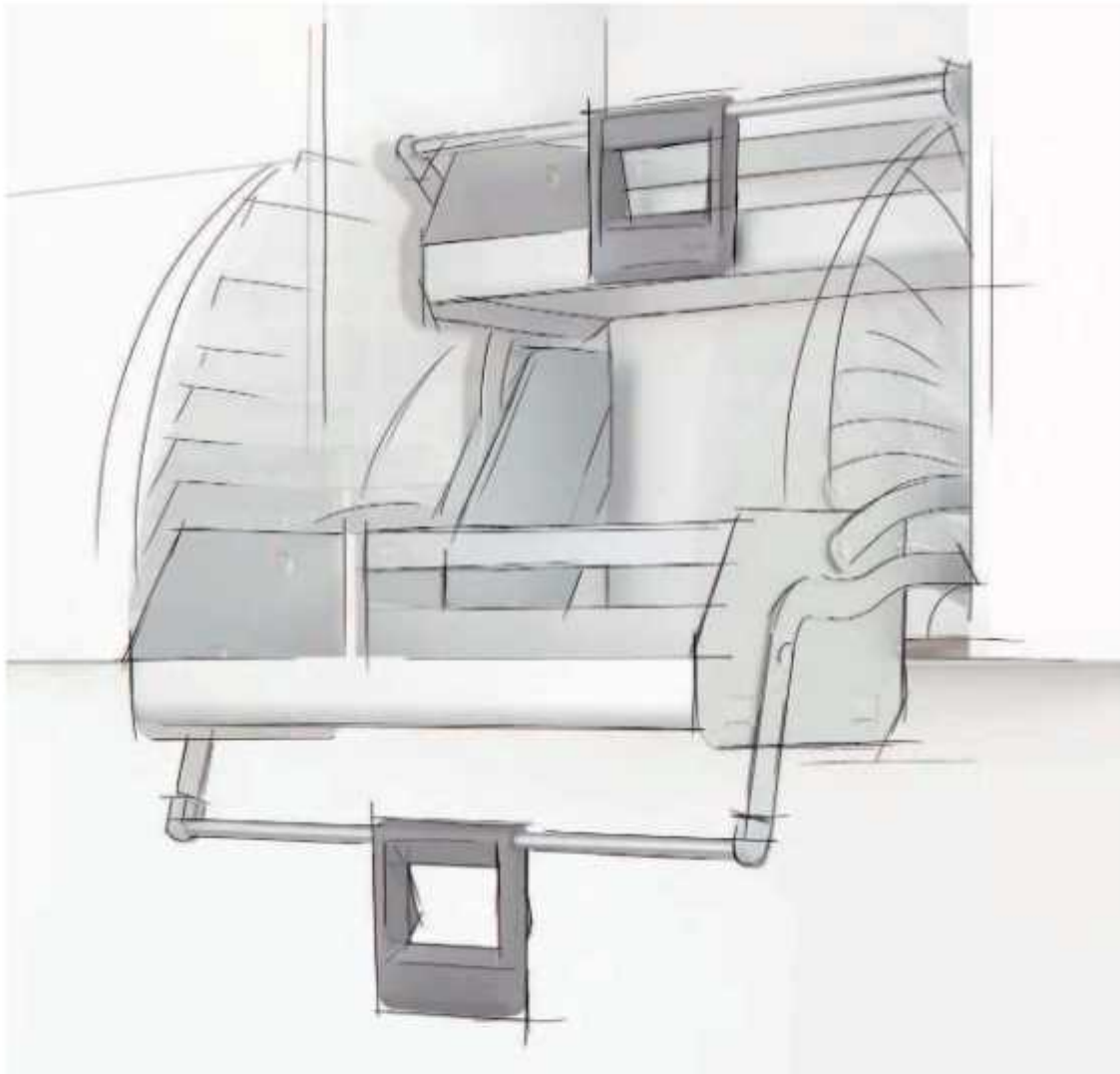
5



mm



**Justieranleitung und
Bedienungsanleitung**
Adjusting- and
operating instructions





iMove Lock function



KESSEBÖHMER



Zum Erreichen der untersten Belastungsposition muss der Nutzer den Beschlag über einen Widerstand hinaus-schwenken. Dadurch rastet der Beschlag ein und bleibt in der Halteposition stehen. Im Auslieferungszustand befindet sich diese Einstellung auf dem leichtesten Niveau. Sollte sich das unbeladene Tablar aus der Haltefunktion lösen, kann der Nutzer die Haltekraft über den Schalter erhöhen. **Durch die Verstellung dieses Hebels wird nicht die mögliche Zuladung verändert.**



To reach the lowest loading position, the user must swing the fitting over a certain resistance. This allows the fitting to engage and stay in the holding position. In the condition as delivered, this setting is at the lightest level. Should the unladen tray disengage from the holding position, the user can increase the holding force using the switch. **Adjusting this lever does not change the permitted maximum load.**



Per accedere alla posizione di carico inferiore l'utente deve estrarre la guarnitura attraverso una resistenza. In questo modo la guarnitura stessa si innesta e si ferma nella posizione di tenuta. Al momento della consegna questa impostazione su trova sul livello più leggero. Qualora il ripiano non carico si stacchi dalla funzione di tenuta, l'utente può aumentarne la forza mediante l'interruttore. **Con lo spostamento di questa leva non è modificato il carico possibile.**



Pour atteindre la position de chargement la plus basse, l'utilisateur doit faire pivoter la ferrure vers l'extérieur, au-delà d'un point de résistance. Ceci permet à la ferrure de s'encliqueter et de rester en position de maintien. À la livraison, le système est réglé au niveau le plus aisé. Si la tablette non chargée se dégage de la position de maintien, l'utilisateur peut augmenter la force de maintien par le biais du commutateur. **Un déplacement du levier ne modifiera pas la charge possible.**



Para alcanzar la posición de carga más baja, el usuario debe bajar el herraje a tope. De este modo, el herraje encaja y se mantiene en la posición fija. La posición más baja viene regulada de fábrica. Si la balda sin carga no se detiene en la posición fija, el usuario puede aumentar la fuerza de fijación con el regulador. **Con la regulación de la palanca no varía la capacidad de carga.**



En alt yüklemeye konumuna ulaşmak için kullanıcı mekanizmayı, hissedilen direnci aşarak açmalıdır. Bu şekilde mekanizma kilitletir ve tutulan konumunda kalır. Teslimat durumunda bu ayar en kolay seviyededir. Yüksüz raf tahtası tutma fonksiyonundan çıkacak olursa kullanıcı tutma gücünü şalter üzerinden yükseltebilir. **Bu kolun ayarının değiştirilmesiyle yüklemeye miktarı değişmemektedir.**



Чтобы переместить полку в нижнее положение для загрузки, необходимо с усилием откинуть вперед фурнитуру. При этом фурнитура фиксируется и остается в положении остановки. При поставке настройкой задан уровень минимального усилия. Если не загруженная полка перестает удерживаться фиксирующим устройством, пользователь может увеличить усилие с помощью переключателя. **При перемещении этого рычага допустимая нагрузка не изменится.**



若要到达最下方的加载位置，用户必须用力摆出挡块。借此，挡块实现啮合并保留在停止位置。交货时，该设置保持在最轻的级别。若要在保持功能下松开未加载的隔板，用户可以通过开关提升保持作用力。操作杆的调整不会改变可能的负载。



للتوصل إلى أدنى موضع تحميل يجب على المستخدم أن يسحب المفصلة عبر مقاومة نحو الخارج من جراء ذلك تثبت المفصلة بإحكام وتبقى في موضع التوقف. في الحالة عند التسليم تكون هذه الوضعية في أخف مستوى. إذا انحل الرف غير المحمل من وضعية التوقف فيجب على المستخدم رفع مستوى قوة التوقف عن طريق إزاحة الحمل إن الحاملة الممكنة لن تتغير من جراء التعديل على هذه الذراع.