



FREEfold short

by Kesseböhmer



<http://support.kesseboehmer.de/freefold>

40.37470000

HDE 02.07.2020

12.0001.010.445.0000.00

KESSEBÖHMER

A
B

J

+

C **D** **E** 2x

2720317500
2720317035
2720319966

+

F **G**

110°

max < 90°
(~ 77° - 84°)

2719587040

+

H **I**

2x **H**
8x **I**
4 x 8 2718510006

+

J **K** **L** **M** **N** **O**

+

P **Q**

2715590006

+

R **S**

2715580006
(Euro)

+

T **U**

2715590006

i				mm	
 	KH (FH): 450 - 480	16	2,8 - 5,1 kg	B1fs	2719990006
			5,1 - 10,2 kg	B3fs	2720000006
			9,7 - 16,9 kg	B4fs	2720010006
	KH (FH): 480 - 530	21	2,6 - 4,9 kg	C1fs	2720020006
			4,9 - 10,2 kg	C3fs	2720030006
			9,3 - 15,9 kg	C4fs	2720040006
	KH (FH): 520 - 590	36	2,4 - 4,8 kg	D1fs	2720050006
			4,8 - 9,0 kg	D3fs	2720060006
			7,8 - 15,2 kg	D4fs	2720070006
			9,7 - 20,3 kg	D5fs	2720080006
	KH (FH): 580 - 650	50	2,1 - 4,0 kg	E1fs	2720090006
			4,0 - 8,5 kg	E3fs	2720100006
			6,8 - 12,5 kg	E4fs	2720110006
			10,5 - 17,3 kg	E5fs	2720120006
	KH (FH): 650 - 730	59	2,0 - 3,7 kg	F1fs	2720130006
3,7 - 7,4 kg			F3fs	2720140006	
7,0 - 11,8 kg			F4fs	2720150006	
10,2 - 17,2 kg			F5fs	2720160006	
3,6 - 6,2 kg			G3fs	2720170006	
KH (FH): 710 - 790	59	6,1 - 10,8 kg	G4fs	2720180006	
		8,5 - 14,4 kg	G5fs	2720190006	
		3,5 - 6,0 kg	H3fs	2720200006	
KH (FH): 770 - 840	69	5,1 - 9,8 kg	H4fs	2720210006	
		7,5 - 14,1 kg	H5fs	2720220006	
		10,5 - 20,9 kg	H6fs	2721030006	
		4,7 - 8,9 kg	I4fs	2720230006	
KH (FH): 840 - 910	69	6,9 - 12,2 kg	I5fs	2720240006	
		10,0 - 20 kg	I6fs	2721040006	
		4,7 - 8,0 kg	J4fs	2720250006	
KH (FH): 910 - 970	79	6,4 - 11,5 kg	J5fs	2720260006	
		8,9 - 16,8 kg	J6fs	2721050006	
		4,6 - 8,3 kg	K4fs	2720270006	
KH (FH): 960 - 1010	84	6,5 - 10,7 kg	K5fs	2720280006	
		8,4 - 16,6 kg	K6fs	2721060006	
		4,0 - 7,4 kg	L4fs	2720290006	
KH (FH): 1000 - 1040	89	5,7 - 10,1 kg	L5fs	2720300006	
		9,1 - 16,1 kg	L6fs	2721070006	

4037470000

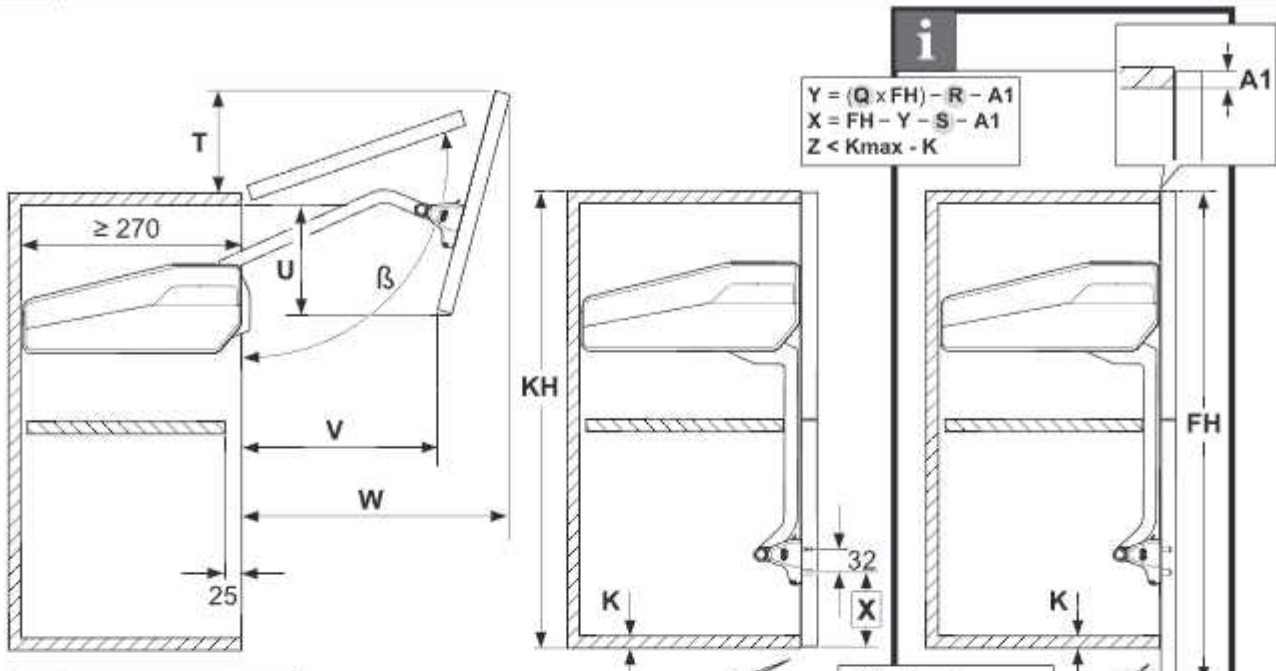
HDE 02.07.2020

12.0001.010.445.0000.00

KESSEBÖHMER

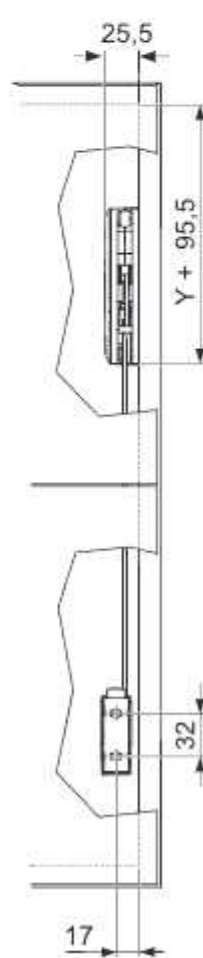
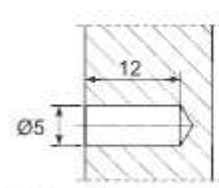
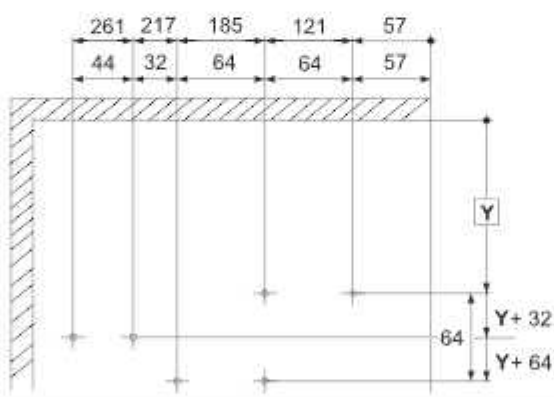
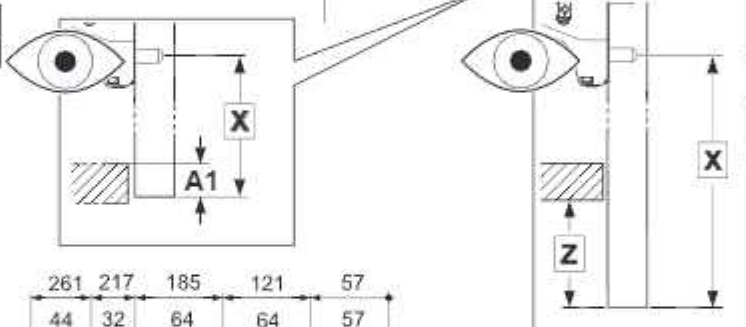
i

mm



$$Y = (Q \times KH) - R - K$$

$$X = KH - Y - S - (2 \times K) + A1$$



	β [°]	Q	R	S	T	U	V	W
450-480	~107-98	1,0	349	313	94-49	93-128	196-180	315-343
480-530	~107-96	1,1	426	328	100-37	100-155	203-186	328-370
520-590	~107-93	1,1	466	347	106-23	112-184	213-190	347-401
580-650	~108-95	1,2	589	377	119-40	126-197	227-207	375-430
650-730	~107-94	1,2	664	409	124-38	147-224	238-215	411-470
710-790	~108-95	1,2	736	439	136-46	161-233	250-219	439-500
770-840	~108-95	1,0	644	467	146-43	179-223	267-200	466-527
840-910	~108-98	1,2	882	501	154-70	195-248	272-231	502-559
910-970	~107-98	1,1	865	533	160-78	214-246	282-225	536-588
960-1010	~107-100	1,1	915	557	170-99	228-251	295-240	560-605
1000-1040	~107-102	1,1	954	576	177-120	239-256	306-256	578-616

4037470000

HDE 02.07.2020

KESSEBÖHMER 12.0001.010.445.0000.00

1

5 mm

261	217	185	121	57
44	32	64	64	57

Y
Y+32
Y+64

Ø5
12

2

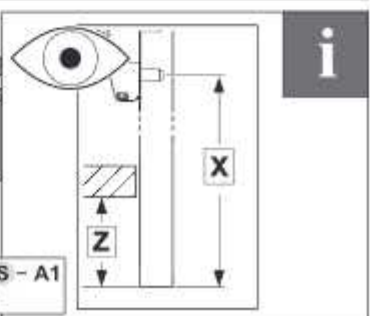
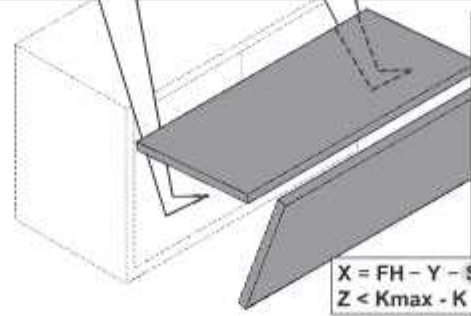
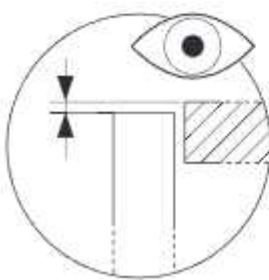
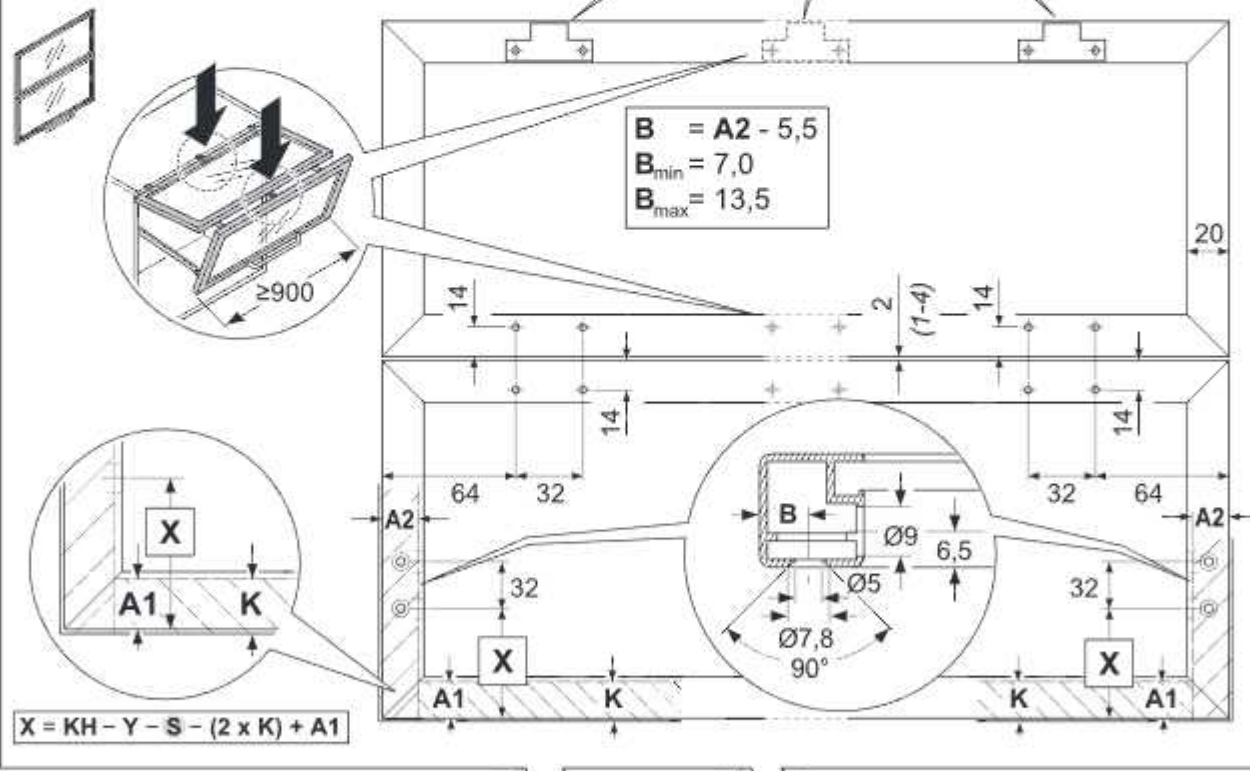
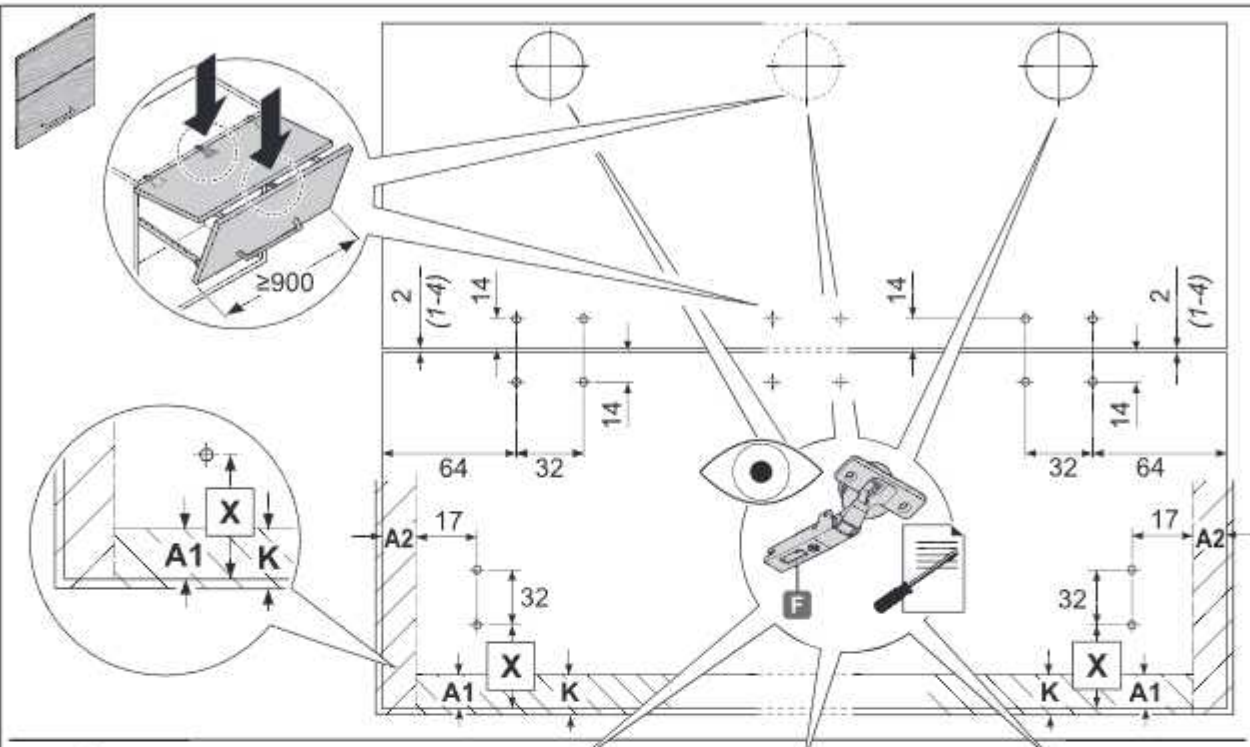
PZ 2

4037470000

HDE 02.07.2020

12.0001.010.445.0000.00

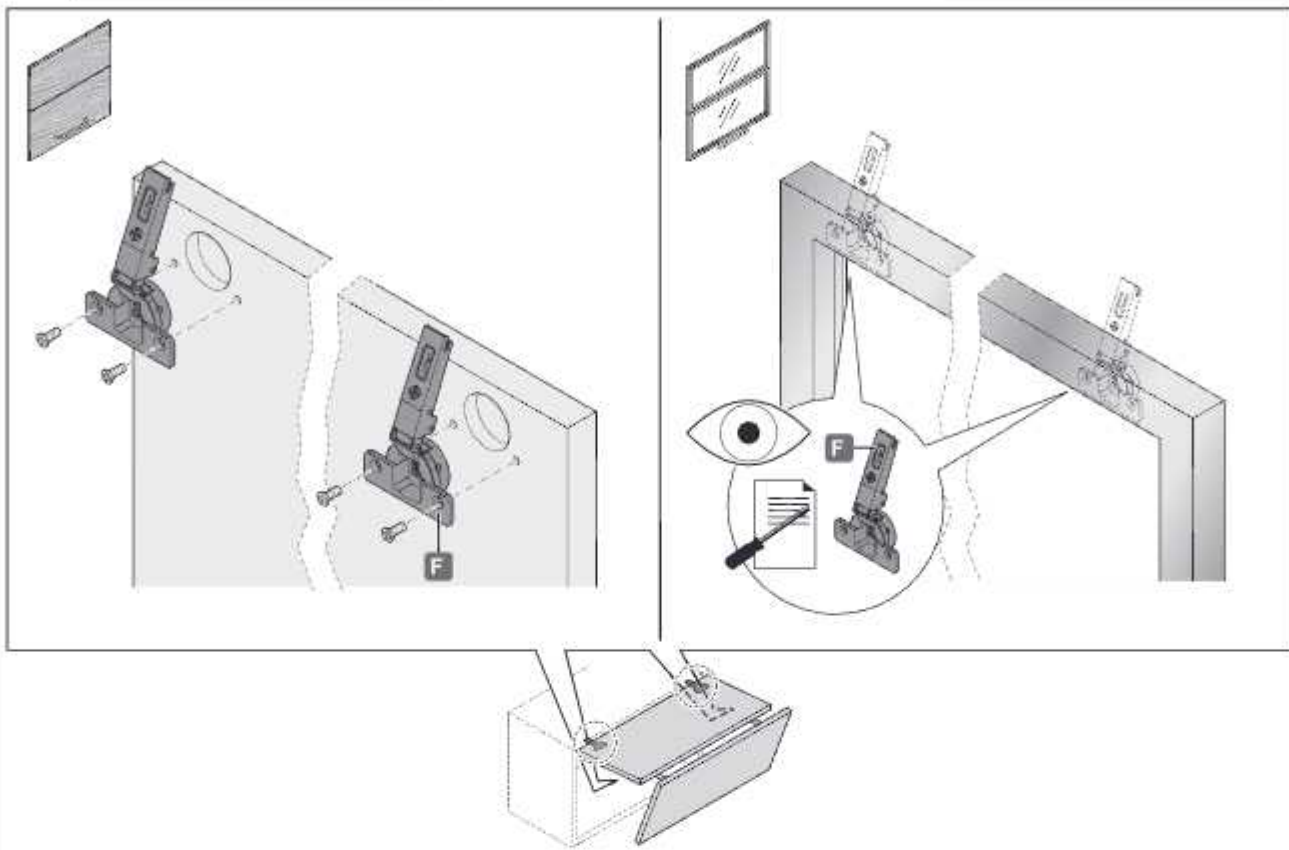
KESSEBÖHMER



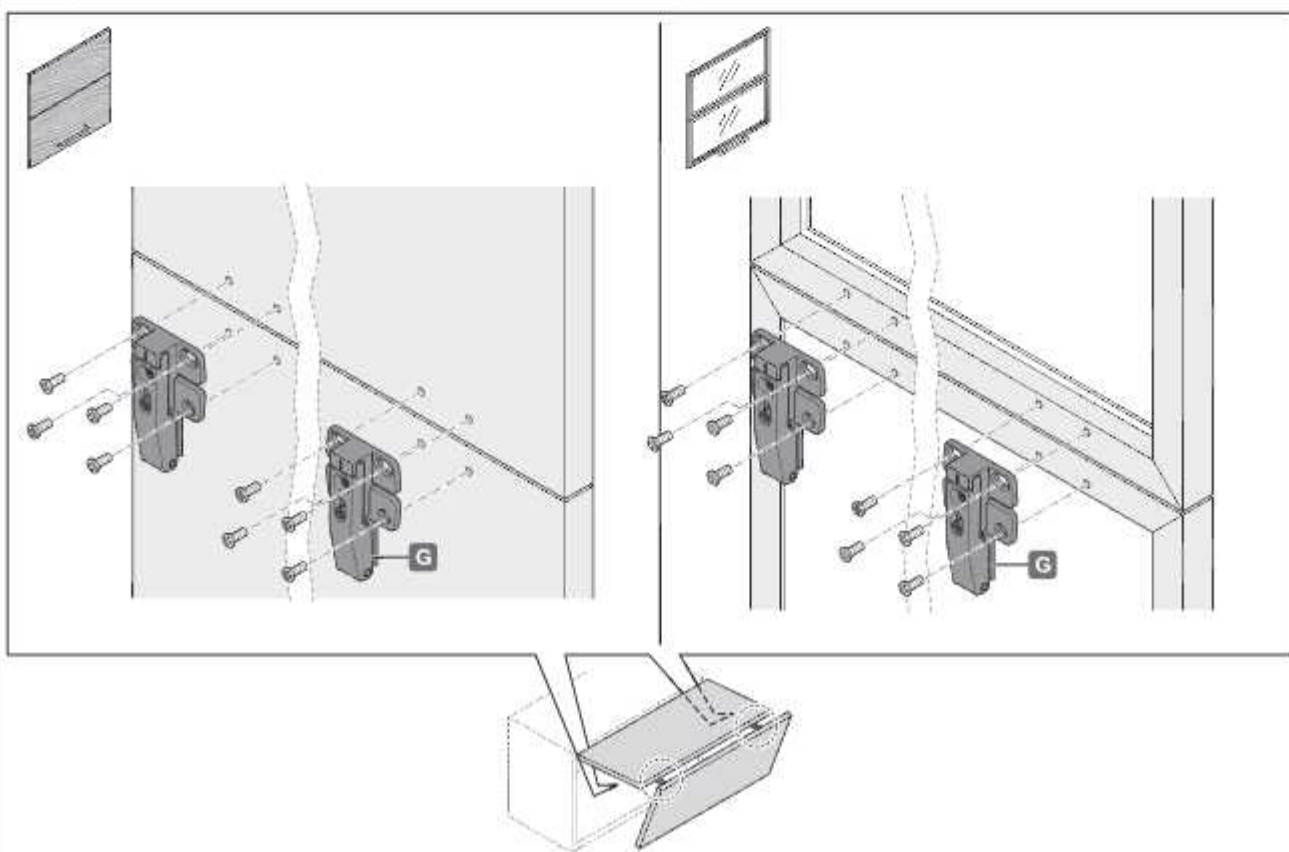
i

4037470000
 HDE 02.07.2020
 KESSEBÖHMER 12.0001.010.445.0000.00

4



5



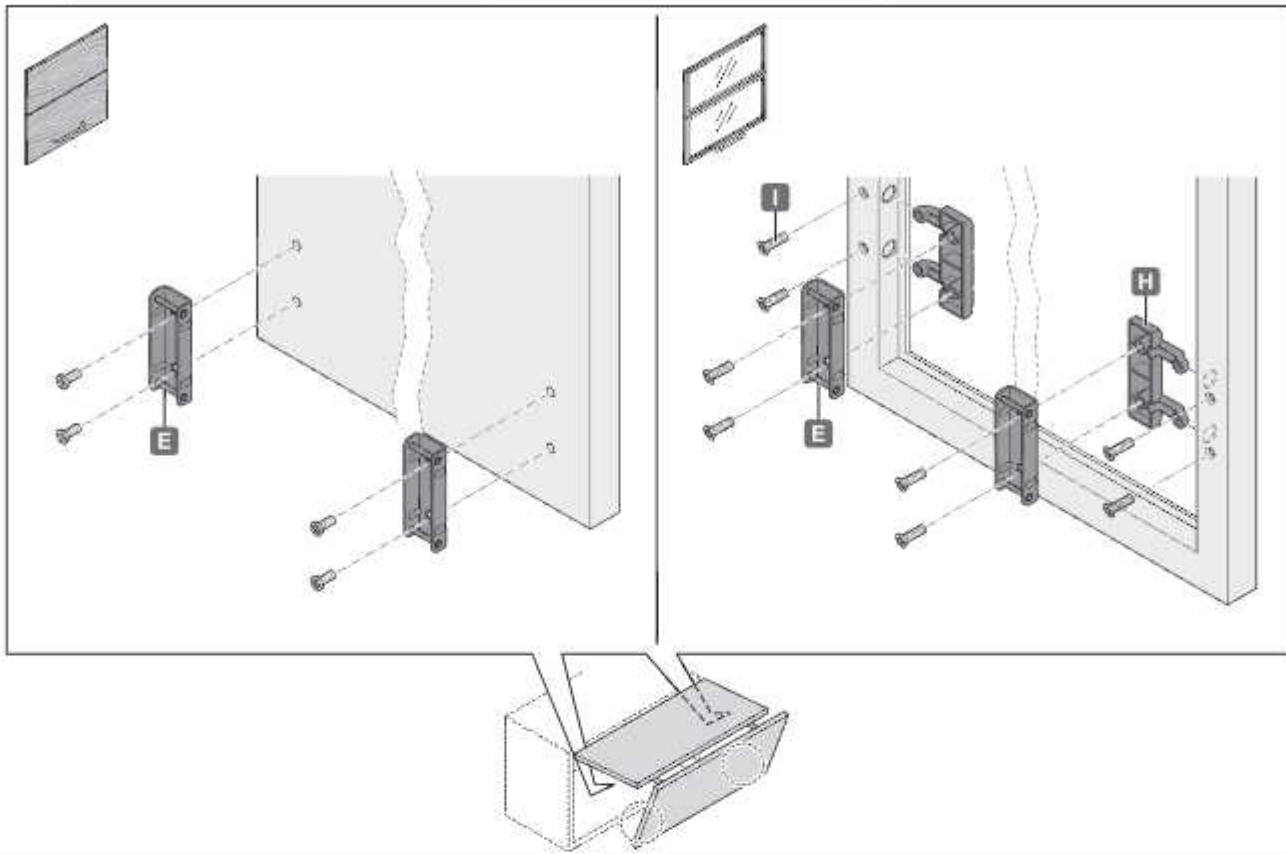
4037470000

HDE 02.07.2020

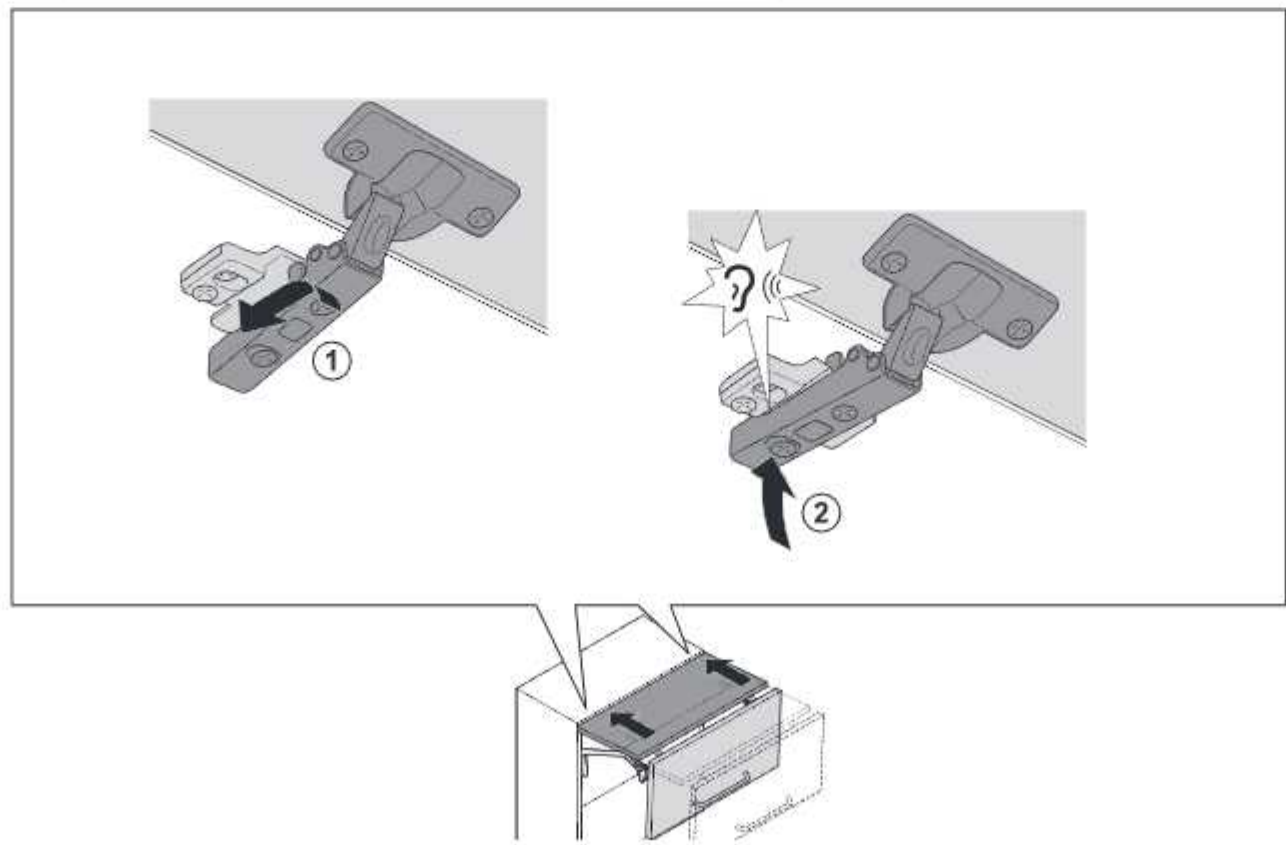
12.0001.010.445.0000.00

KESSEBÖHMER

6



7

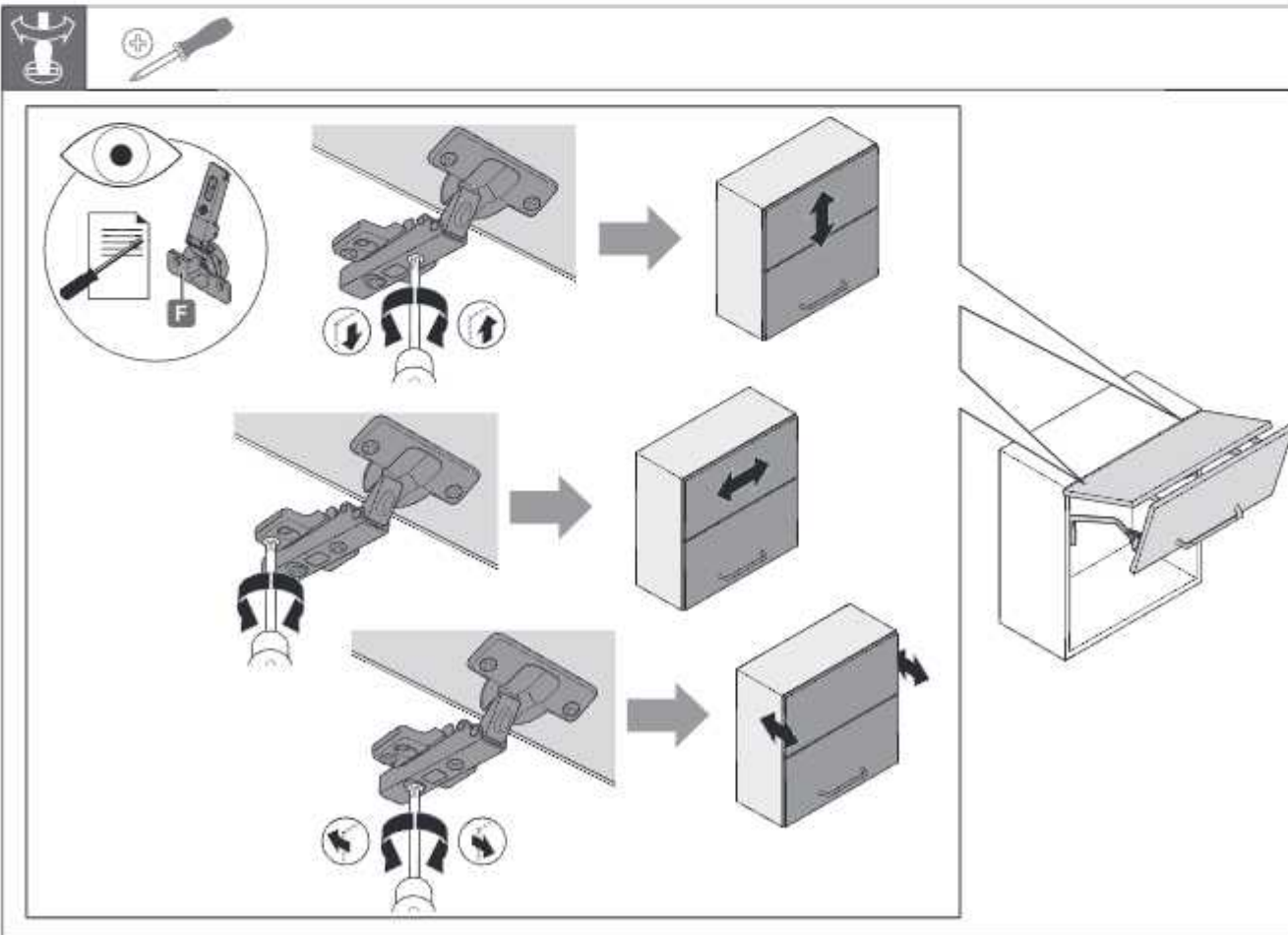
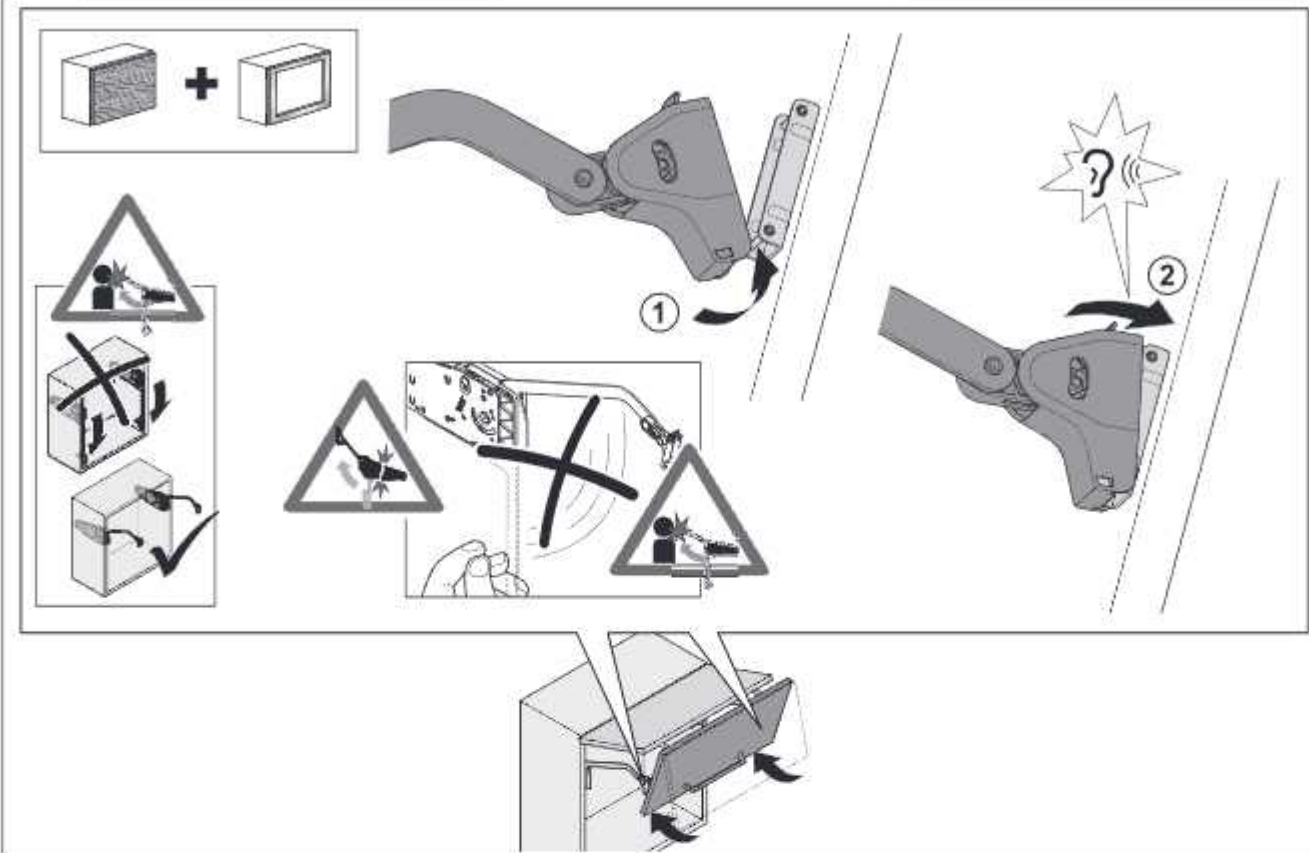


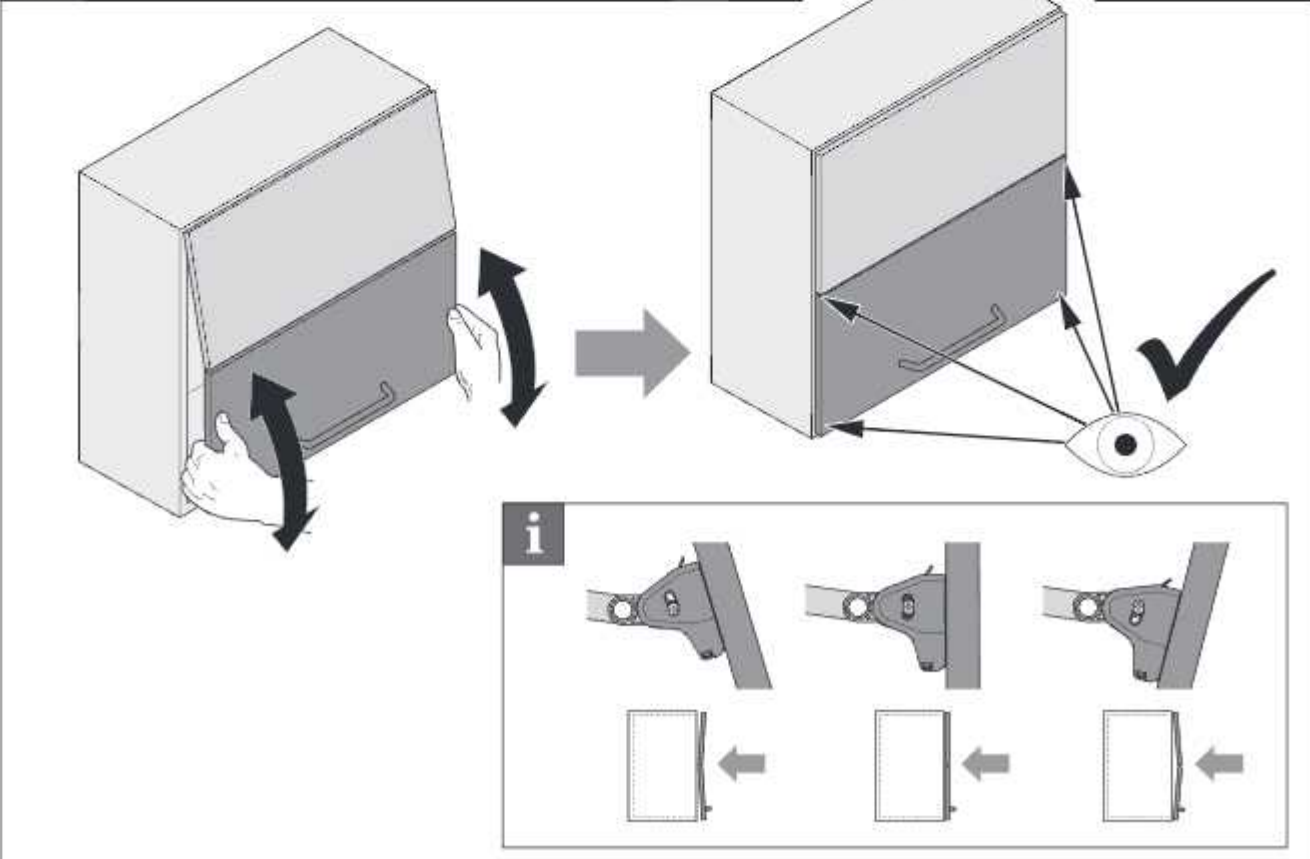
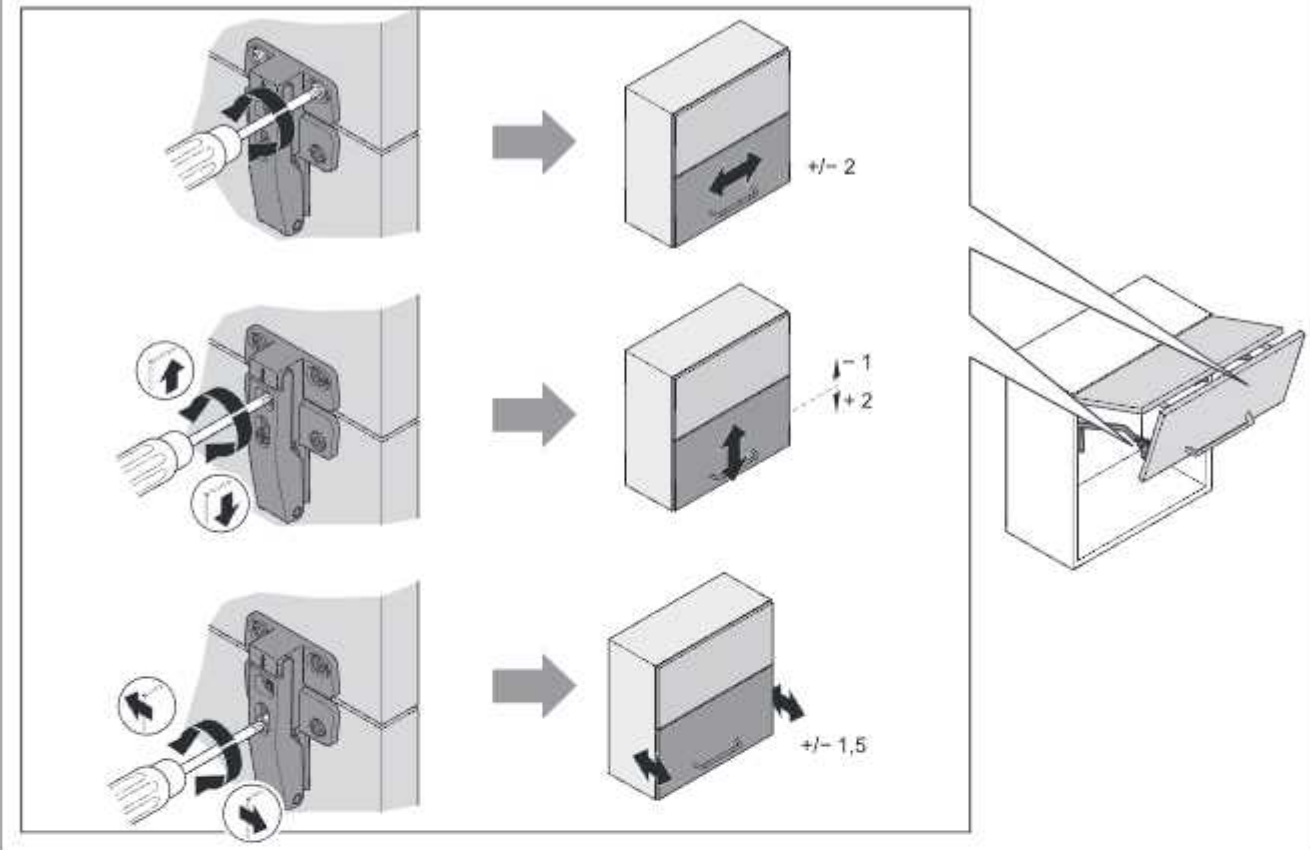
4037470000

HDE 02.07.2020

12.0001.010.445.0000.00

KESSEBÖHMER





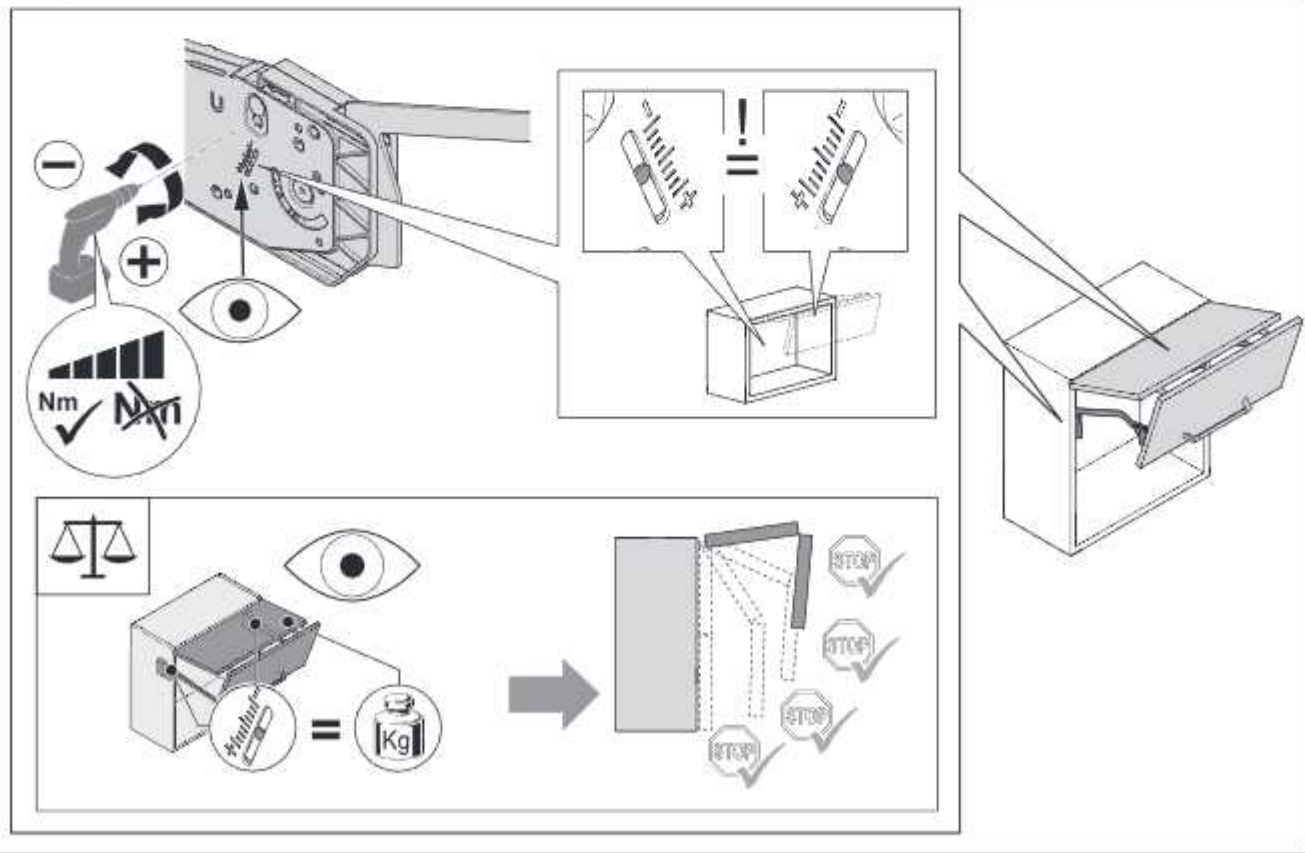
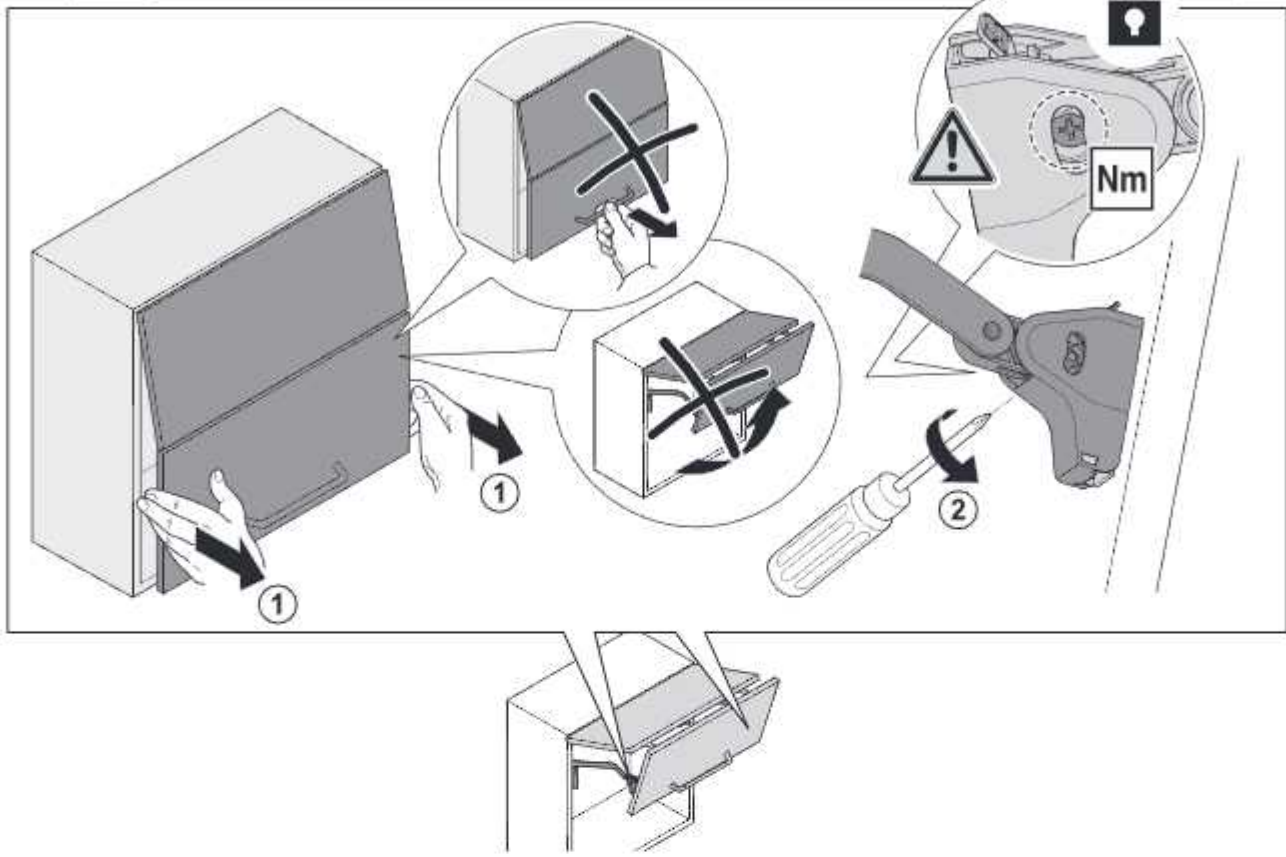
4037470000

HDE 02.07.2020

12.0001.010.445.0000.00

KESSEBÖHMER

9

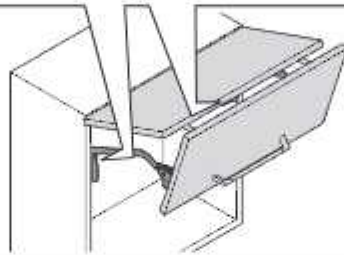
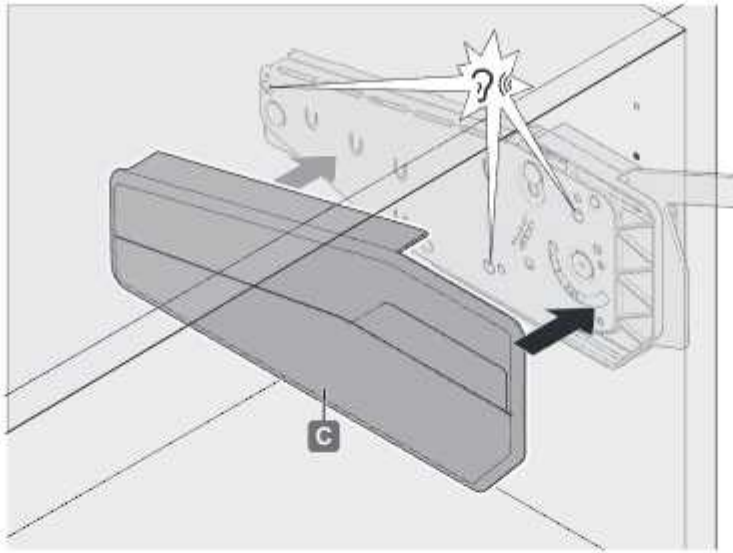


4037470000

HDE 02.07.2020

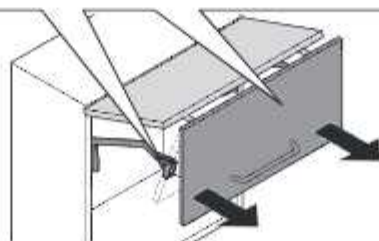
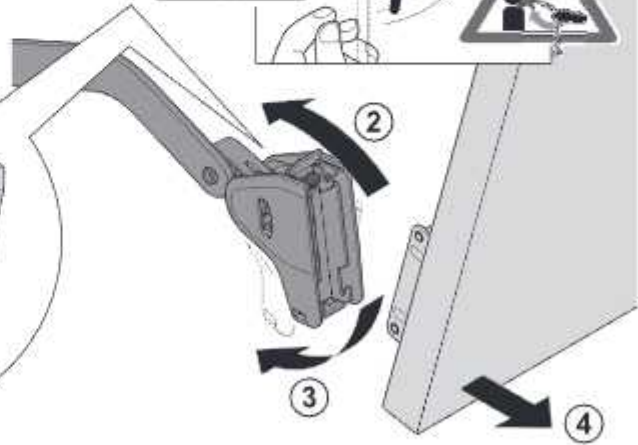
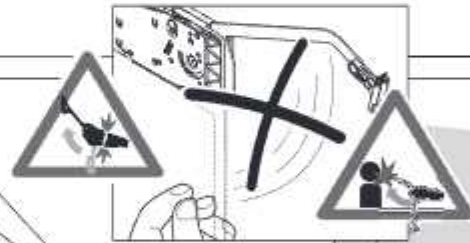
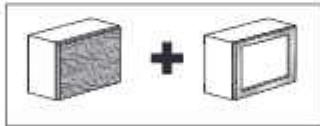
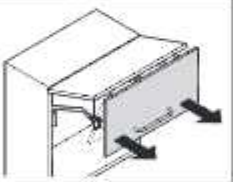
KESSEBÖHMER 12.0001.010.4445.00000.00

10



4037470000

i

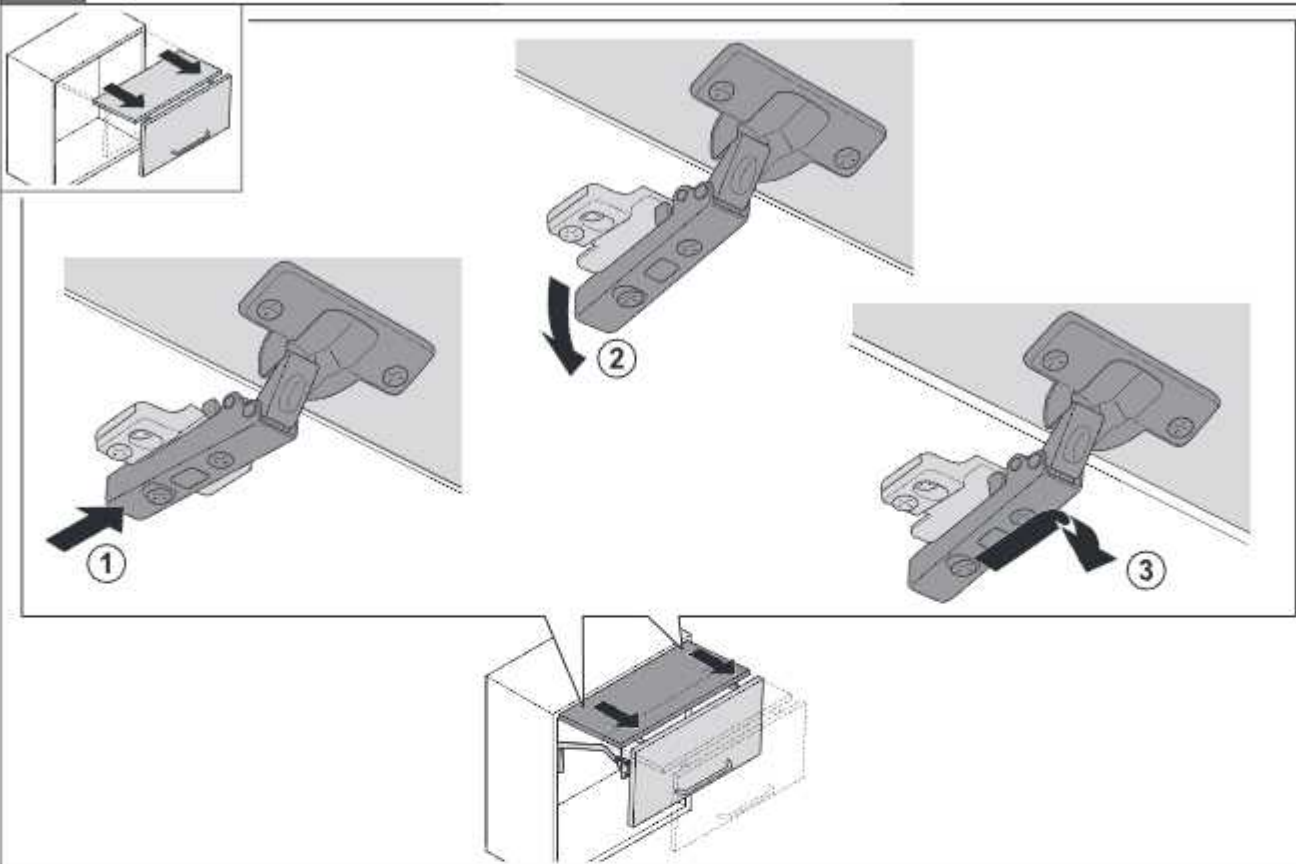


HDE 02.07.2020

12.0001.010.445.0000.00

KESSEBÖHMER

i



4037470000

HDE 02.07.2020

12.0001.010.445.0000.00

KESSEBÖHMER