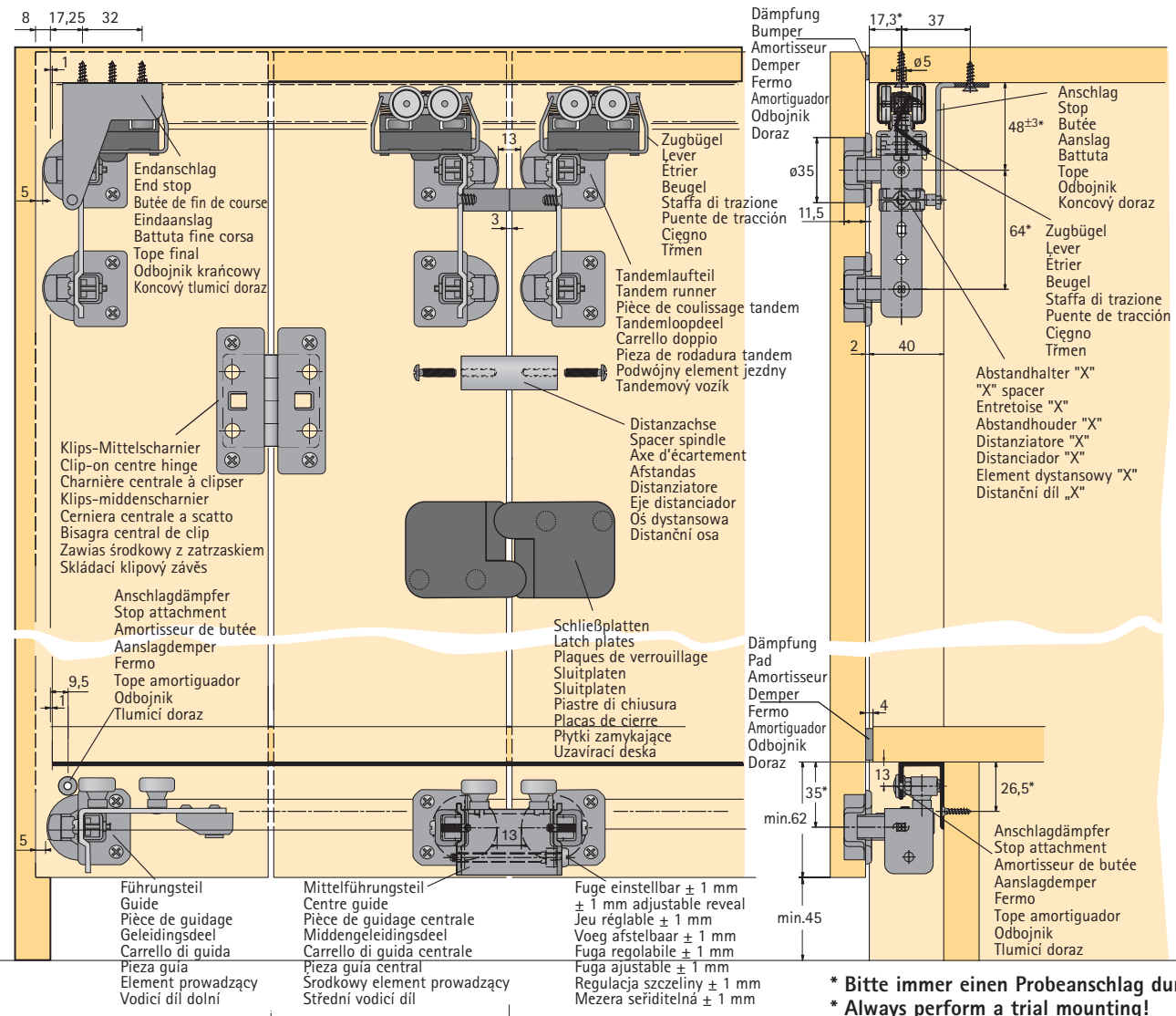
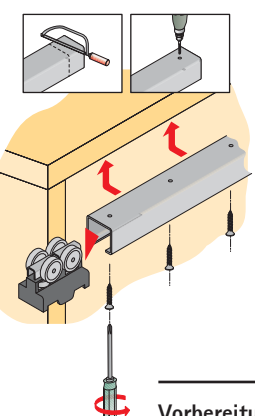


Wing 77

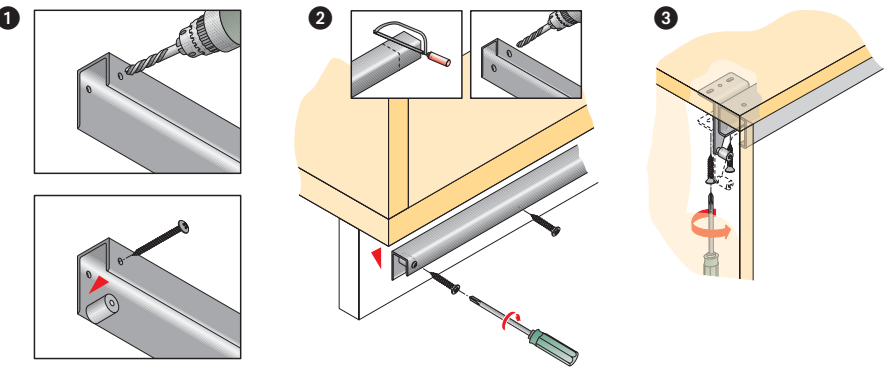
Montageanleitung für 1 Falttür mit 2 Flügeln / Assembly for 1 folding door with 2 panels / Montage pour 1 porte pliante à 2 vantaux
 Montagehandleiding voor 1 vouwdeur met 2 vleugels / Montaggio per 1 anta a libro a 2 battenti / Instrucciones de montaje para 1 puerta con 2 hojas
 Instrukcja montażu do pojedynczych, dwuskrzydłowych drzwi składanych / Montážní návod pro 1 skládané dveře se 2 křídly



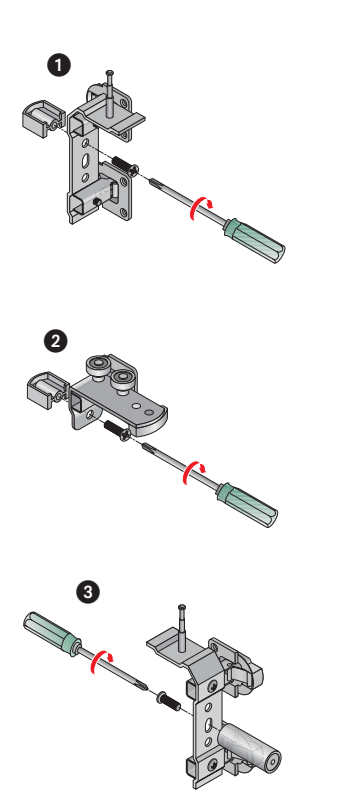
Montage Laufprofil
Assembly runner profile
Montage profil de coulissage
Montage loopprofil
Montaggio binario di scorrimento
Montaje del perfil de rodadura
Montaż profilu jezdneho
Montáž horního profilu



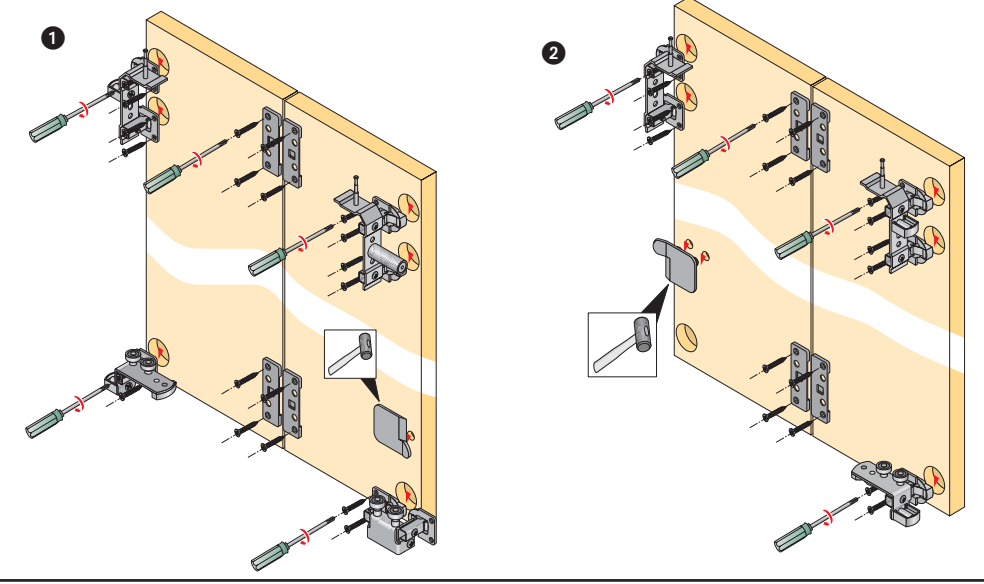
Montage Führungsprofil und Endanschlag
Assembly guide profile and end stop
Montage profil de guidage et butée de fin de course
Montage geleidingsprofil en eindaanslag
Montaggio del binario di guida e del fermo finale
Montaje perfil guía y tope final
Montaż profilu prowadzącego i obojnik krańcowy
Montáž dolního profilu a koncový tlumič doraz



Montage Abstandhalter
Assembly spacer
Montage entretoise
Montage afstandhouder
Montaggio del distanziatore
Montaje distanciador
Montaż elementu dystansowego
Montáž distančního dílu

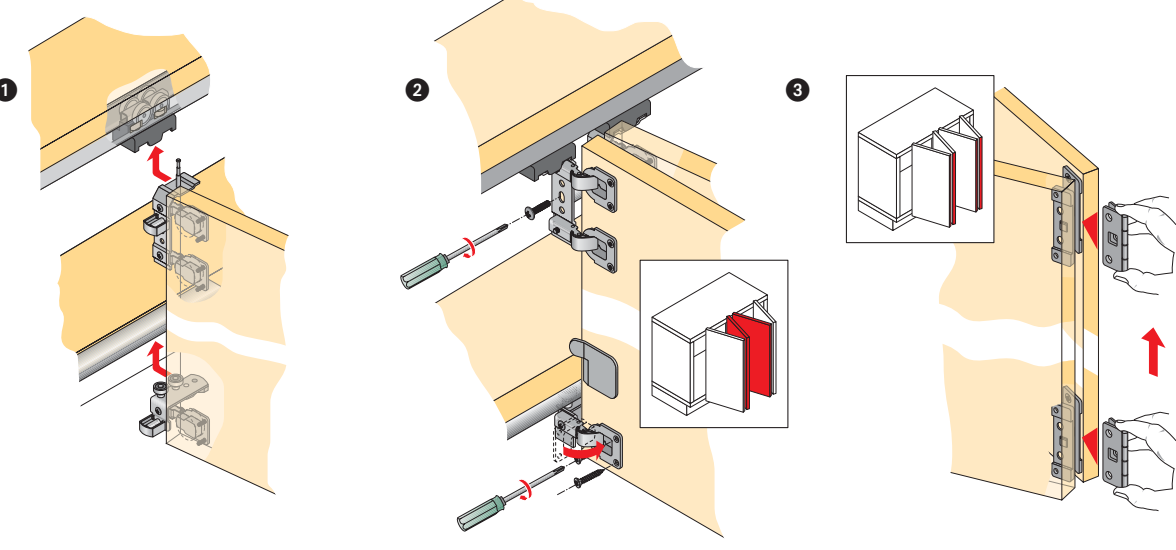


Vorbereitung Türpakete / Preparing the door sets / Préparation des blocs de portes / Voorbereiding deurpakketten
Preparazione dei pacchetti di ante / Preparación paquete de puerta / Przygotowanie skrzydeł drzwiowych
Příprava dveří



Montage Schließplatte
Assembly latch plate
Montage plaque de verrouillage
Montage sluitplaten
Montaggio della piastra di chiusura
Montaje placa de cierre
Montaż płytki zamykającej
Montáž zavírací desky

Montage Türpakete / Mounting the door sets / Montage des blocs de portes / Montage deurpakketten
Montaggio dei pacchetti di ante / Montaje paquete de puerta / Montaż skrzydeł drzwiowych / Montáž dveří

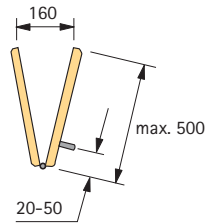


- * Bitte immer einen Probeanschlag durchführen!
- * Always perform a trial mounting!
- * Prière de toujours effectuer un essai de ferrure!
- * Steeds een proefaanslag doorvoeren!
- * Eseguire sempre un funzionamento di prova!
- * ¡Realizar siempre una prueba!
- * Prosimy zawsze wykonać próbną montaż drzwi!
- * Vždy provádět zkušební montáž!

- D** Türkombinationen
Durch die Montage von **Abstandhaltern "X"** (Fuge nicht einstellbar) an die Lauf- und Führungssteile sind Türkombinationen auf durchgehenden Lauf- und Führungsprofilen möglich.
- GB** Door combinations
Door combinations on continuous runner and guide profiles are achieved by mounting **Spacer "X"** (fixed reveal) to the runners and guides.
- F** Combinaisons de portes
La mise en place d'entretoises "X" (jeu non réglable) sur les pièces de coulissage et de guidage permet de réaliser différentes combinaisons de portes sur des rails de coulissage et de guidage continus.
- NL** Deurcombinatie
Door de montage van **afstandhouders "X"** (voeg niet afstelbaar) aan de loop- en geleidingsdelen zijn deurcombinaties op doorlopende loop- en geleidingsprofielen mogelijk.
- I** Combinazioni di ante
È possibile realizzare varie combinazioni di ante su binari superiori e inferiori a tutta larghezza, montando appositi **distanziatori "X"** (fuga fissa) ai carrelli di scorrimento e di guida.
- E** Combinaciones de puertas
Montando los **distanziadores "X"** (fuga no ajustable) en las piezas de rodadura y guía, pueden hacerse combinaciones de puertas en perfiles de rodadura y guía continuos.
- PL** Warianty kombinacji drzwi
W przypadku profili ciągłych można zrealizować różne warianty kombinacji drzwi poprzez montaż **elementów dystansowych "X"** (nie ma możliwości regulacji szczeliny) do elementów jezdnych i prowadzących.
- CZ** Kombinace dveří
S využitím distančních dílů „X“ (mezeru nelze seřidit) osazených na drážky a vodící díly je možno vytvářet kombinace dveří na průběžných profilech.

Wing 77

Türpaket 2 Flügel
2-panel door set
Bloc de porte 2 vantaux
Deurpakket 2 vleugels
Pacchetto da 2 battenti
Paquete de puerta de 2 hojas
Drzwi składane dwuskrzydłowe
Sestava dveří se 2 křídly



Falztür 2 Flügel
 Türbreite max. 1000 mm
 Türgewicht/Flügel max. 25 kg
2-panel folding door
 Max. door width 1000 mm
 Max. door weight/panel 25 kg
Porte pliante 2 vantaux
 Largeur de porte maxi. 1000 mm
 Poids de porte/vantail maxi. 25 kg

Vouwdeur 2 vleugels
 Deurbreedte max. 1000 mm
 Deurgewicht/vleugel max. 25 kg
Anta a libro a 2 battenti
 Larghezza anta max. 1000 mm
 Peso anta/battente max. 25 kg
Puerta plegable de 2 hojas
 Ancho máximo puerta 1000 mm
 Peso máximo puerta/hoja 25 Kg
Drzwi składane dwuskrzydłowe
 Max szerokość drzwi 1000 mm
 Waga drzwi/skrzydła max 25 kg
Skládané dveře se 2 křídly
 Šířka dveří max. 1000 mm
 Hmotnost křídla max. 25 kg

Berechnung der Türbreite/Türflügel
 Türbreite = lichtetes Korpusmaß + (2 x Auflage*)
 Türflügelbreite = lichtetes Korpusmaß - (1 x Fuge) + (2 x Auflage*) ÷ 2
 * Auflage: max. 15 mm, C-Maß 6 mm

Calculation of door width/door panels
 Door width = inside cabinet width + (2 x overlay*)
 Door panel width = inside cabinet width - (1 x reveal) + (2 x overlay*) ÷ 2
 *Overlay: max. 15 mm, C value 6 mm

Calcul de la largeur de porte/vantail
 Largeur de porte = dimension de caisson intérieure + (2 x recouvrement*)
 Largeur de vantail = dimension de caisson intérieure - (1 x jeu) + (2 x recouvrement*) ÷ 2
 * recouvrement: maxi. 15 mm, cote C 6 mm

Berekening van de deurbreedte/deurvleugel
 Deurbreedte = binnenmaat kast + (2 x opdek*)
 Deurvleugelbreedte = binnenmaat kast - (1 x voeg) + (2 x opdek*) ÷ 2
 * Opdek: max. 15 mm, C-maat 6 mm

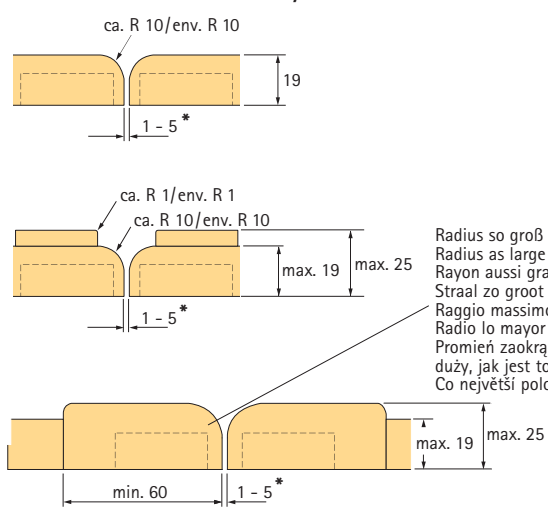
Calcolo larghezza anta/battente
 Larghezza anta = larghezza interna mobile + (2 x sormonto*)
 Larghezza battente = larghezza interna mobile - (1 x fuga) + (2 x sormonto*) ÷ 2
 * Sormonto: max. 15 mm, distanza C 6 mm

Cálculo del ancho de puerta/hoja de puerta
 Ancho puerta = Medida libre cuerpo + (2 x solapadura*)
 Ancho hoja = Medida libre cuerpo - (1 x fuga) + (2 x solapadura*) ÷ 2
 * Solapadura: máximo 15 mm, medida C máximo 6 mm

Obliczenie szerokości drzwi i szerokości skrzydeł
 Szerokość drzwi = Wymiar światła korpusu + (2 x nalożenie*)
 Szerokość skrzydła = Wymiar światła korpusu - (1 x szczelina) + (2 x nalożenie*) ÷ 2
 * Nalożenie: max 15 mm, wymiar C 6 mm

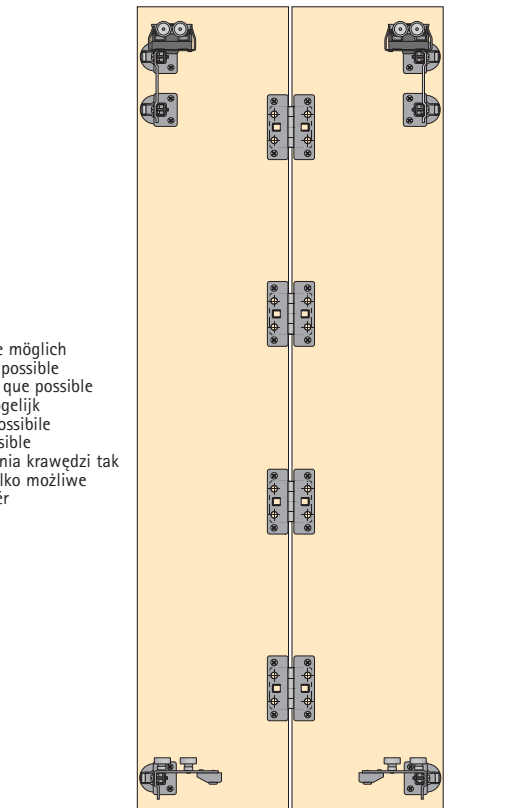
Výpočet šířky dveří a křídla
 Šířka dveří = světlá šířka skříně + (2x naložení*)
 Šířka křídla = světlá šířka skříně - (1x mezera) + (2x naložení*) ÷ 2
 * Naložení: max. 15 mm, kóta C = 6 mm

Türflügelkonturen und Fugen
Door panel contours and reveals
Profils de vantaux et jeux
Deurvleugelcontouren en vleugels
Profili dei battenti e fughe
Contornos de la hoja de puerta y fugas
Kontury skrzydeł drzwi i szczeliny
Zaoblení hran dveří a mezery



*Fuge ist von der verwendeten Dichtung abhängig
 Reveal depends on the bumper used
 Le jeu dépend du joint utilisé
 Voeg afhankelijk van de gebruikte dichting
 La fuga dipende dalla guarnizione impiegata
 La fuga depende de la distancia de cazoleta C
 Szerokość szczeliny zależy od zastosowanej listwy uszczelniającej
 Mezera závisí na použitém těsnění

* B	Fuge
Bohrabstand	Reveal
Hole spacing	Jeu
Dist. perçage	Voeg
Boorafstand	Fuga
Interasse fori	Fuga
Dist. taladros	Szczelina
Rozstaw wierceń	Mezera
Rozteč vrtání	
16,5 mm	5 mm
17 mm	4 mm
17,5 mm	3 mm
18 mm	2 mm
18,5 mm	1 mm



D Schrankkorpus
 Die lichte Korpusbreite von 800 mm sollte nicht überschritten werden. Die Oberbodenkonstruktion muß so ausgelegt sein, daß sich der Oberboden unter Belastung durch die gefalteten Türen nicht mehr als 1,5 mm durchbiegen kann. Unter Umständen ist eine Versteifungsleiste anzubringen. Der Rücksprung der Mittelseiten/-böden muß **min. 40 mm** betragen.

Dämpfung am Korpus
 Um eine Dämpfung der Türen am Korpus zu erreichen, positionieren Sie bitte die den Verpackungseinheiten beigelegten Dämpfungsgummis jeweils oben und unten an jedem Türflügel.

Technische Daten:
 maximales Türflügelgewicht 25 kg
 maximale Türflügelbreite 500 mm
 maximale Türflügelhöhe ca. 2400 mm

GB Cabinet
 The inside cabinet width should not exceed 800. The maximum deflection of the top panel under load of the folded door sets should not exceed 1.5 mm. If necessary use a stiffening strip to reduce the deflection. Centre and bottom panels must be recessed by **at least 40 mm**.

Damping
 To cushion the doors on the cabinet, the packing units contain rubber bumpers which must be positioned at the top and bottom of each door panel.

Technical data:
 Maximum door panel weight 25 kg
 Maximum door panel width 500 mm
 Maximum door panel height approx. 2400 mm

F Caisson d'armoire
 La largeur intérieure de caisson ne doit pas dépasser 800 mm. La construction du panneau supérieur doit être conçue de manière à ce que le panneau supérieur ne fléchisse pas de plus de 1,5 mm sous le poids des portes repliées. Il peut s'avérer nécessaire de prévoir un renfort. Le retrait des montants/fonds centraux est de **40 mm minimum**.

Amortisseur sur le caisson
 Afin d'amortir le bruit des portes sur le caisson, placer les caoutchoucs antibruit joints à l'unité sur la partie supérieure et inférieure de chaque vantail.

Caractéristiques techniques:
 Poids maximum par vantail 25 kg
 Largeur de vantail maximum 500 mm
 Hauteur de vantail maximum env. 2400 mm

NL Kast
 De binnenbreedte van de kast van 800 mm mag niet worden overschreden. De bovenbodemconstructie dient zo te zijn dat deze onder de last van de samengevoegen deuren niet meer dan 1,5 mm kan doorbuigen. Eventueel moet een versterking worden aangebracht. De terugsprong van de tussenzijden/bodems moet **min. 40 mm** zijn. De terugsprong van de tussenzijden/bodems moet **min. 40 mm** zijn. Om een demping aan de kast te bereiken aan elke deurvleugel boven- en onderaan de dempingsrubbers uit de verpakkingseenheid plaatsen.

Technische gegevens:
 Deurvleugelgewicht max. 25 kg
 Deurvleugelbreedte tot 500 mm
 Deurvleugelhoogte tot 2400 mm

I Cabina
 La larghezza interna del mobile non deve superare gli 800 mm. Il pannello superiore deve essere realizzato in modo tale che il carico delle ante ripiegate non produca un'inflessione superiore a 1,5 mm. In determinati casi è opportuno inserire un listello di rinforzo. I montanti dei pannelli inferiori centrali devono rientrare di **min. 40 mm**.

Ammortizzatore sulla cabina
 Per smorzare lo sbattimento dell'anta sul fianco della cabina, posizionare un fermo in gomma, in dotazione alla confezione, in alto e uno in basso su ogni battente.

Dati tecnici
 Peso battente max. 25 kg
 Larghezza battente max. 500 mm
 Altezza battente max. 2400 mm ca.

E Cuerpo de armario
 No se debería sobrepasar el ancho libre de cuerpo de 800 mm. El techo debe estar calculado de forma que bajo la carga de las puertas plegadas la flexión máxima no sobrepase de 1,5 mm. Según las circunstancias, deberá colocarse un listón de refuerzo. El retroceso panel central / zócalo debe ser de **40 mm como mínimo**.

Amortiguación en el cuerpo
 Para conseguir una amortiguación de las puertas con el cuerpo, coloque las gomas de amortiguación incluidas en el juego, en la parte superior e inferior de cada hoja de puerta.

Datos técnicos:
 Peso máximo de la hoja de puerta 25 kg
 Ancho máximo de la hoja de puerta 500 mm
 Altura máxima de la hoja de puerta 2400 mm aproximadamente

PL Korpus szafy
 Szerokość wewnętrzna szafy (szerokość „światła”) nie powinna przekraczać 800 mm. Konstrukcja wieńca górnego powinna być taka, aby pod ciężarem drzwi składanych nie ugiął się on więcej niż 1,5 mm. W razie potrzeby należy zamontować listwę usztywniającą. Uskok ściany środkowej lub półki środkowej musi wynosić **min. 40 mm**.

Tłumienie uderzenia drzwi o korpus.
 Aby wytłumić uderzenie drzwi o korpus podczas zamykania, prosimy zastosować dołączone w opakowaniu gumy tłumiące, na każdym drzwiach u góry i u dołu.

Dane techniczne
 Waga skrzydła drzwi max 25 kg
 Szerokość skrzydła drzwi max 500 mm
 Wysokość skrzydła drzwi max 2400 mm

CZ Korpus skříně
 Vzdálenost mezi svislými mezistěnami by neměla překročit 800 mm. Maximální průhyb půdy pod zatížením složenými dveřmi by neměl přesahovat více než 1,5 mm. V opačném případě je nutno její konstrukci zpevnit. Odsazení mezistěny od přední hrany korpusu je nutno dodržet **min. 40 mm**.

Tlumicí dorazy
 Aby nárazy dveří na korpus byly utlumeny, umístěte příbalené tlumicí pryžové dorazy na každé křídlo dveří nahoru i dolů.

Technické údaje
 Maximální hmotnost křídla 25 kg
 Maximální šířka křídla 500 mm
 Maximální výška křídla dveří cca 2400 mm

Bohrbilder/Drilling pattern/Schémas de perçage/Boorbeelden/Schema di foratura/Esquema de taladros/Rozstaw wierceń/Vrtání

