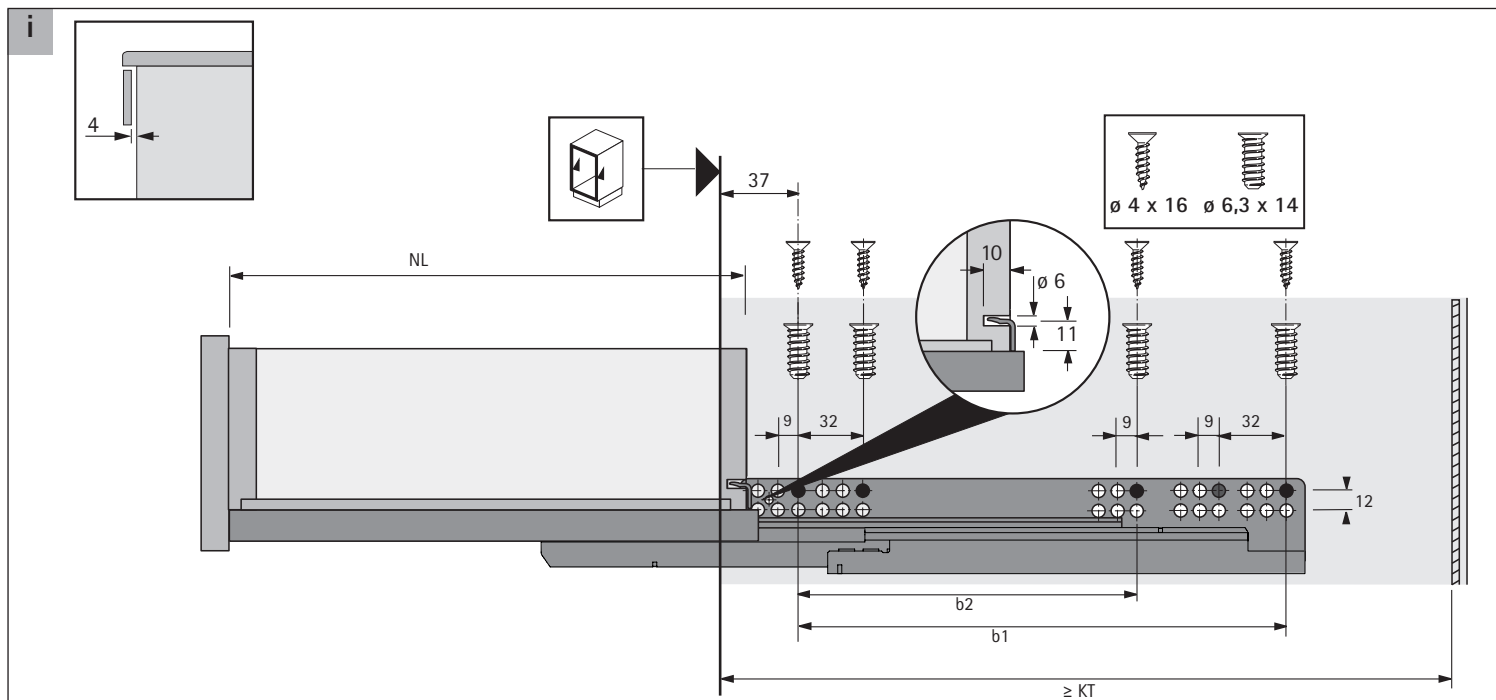
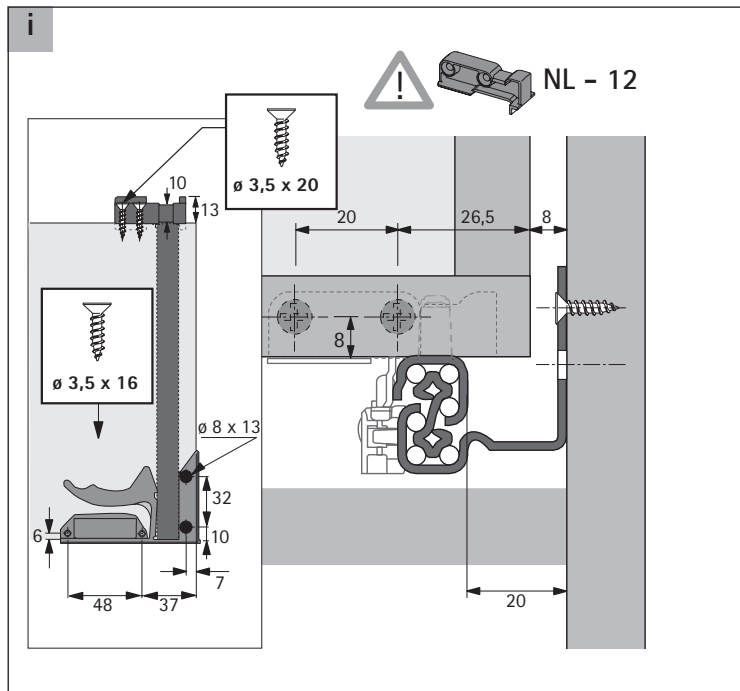
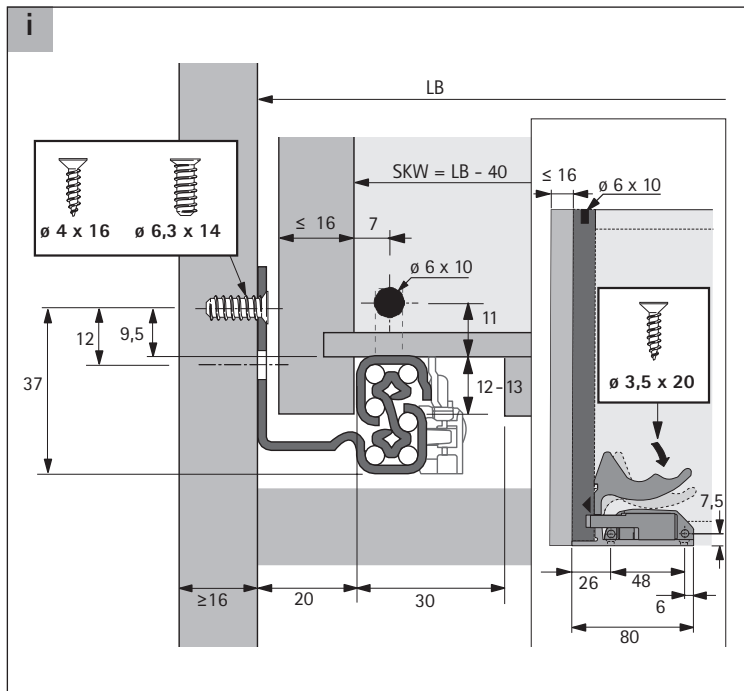


Quadro V6 Push to open Slide-on, EB 20 (≤ 16 mm)

Technik für Möbel



NL mm	$\geq KT$ mm	b_1 mm	b_2 mm
250	263	142	-
280	293	160	-
300	313	192	-
320	333	192	-
350	363	192	-
380	393	224	-
400	413	224	-
420	433	224	-
450	463	256	-
480	493	256	-
500	513	288	224
550	563	288	224

