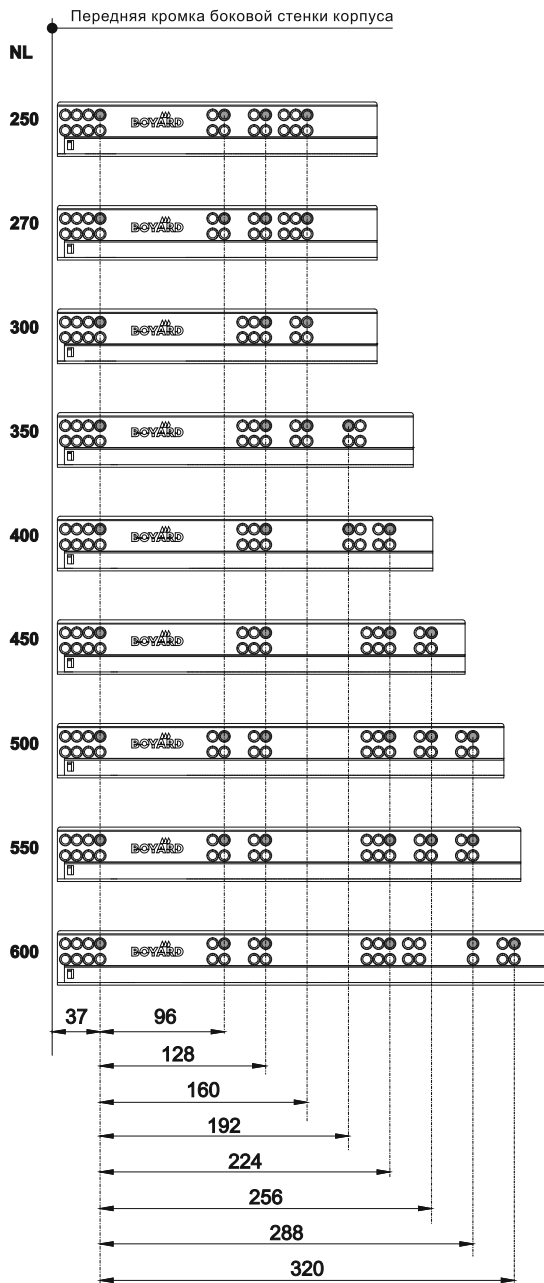


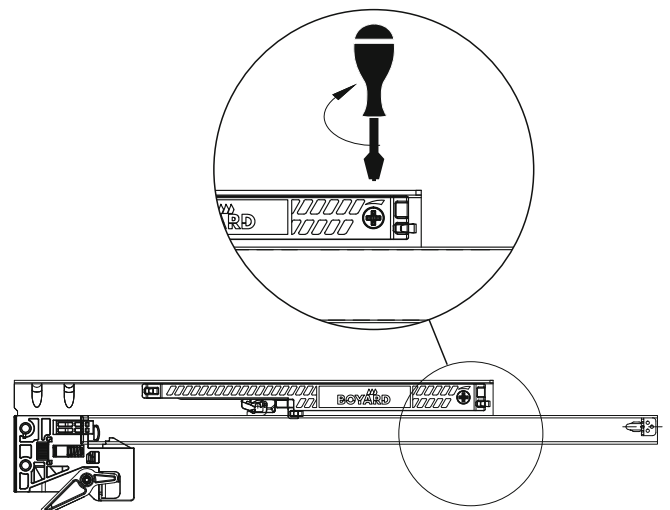
**B-Slide** | **DB**  
8882  
soft closing  
НАПРАВЛЯЮЩИЕ СКРЫТОГО МОНТАЖА

**СХЕМА ПРИСАДКИ НАПРАВЛЯЮЩИХ**

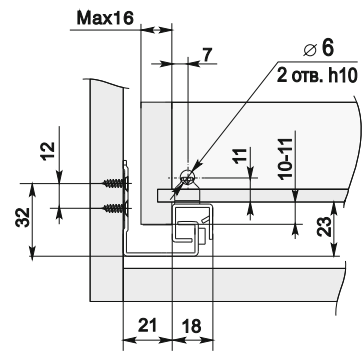
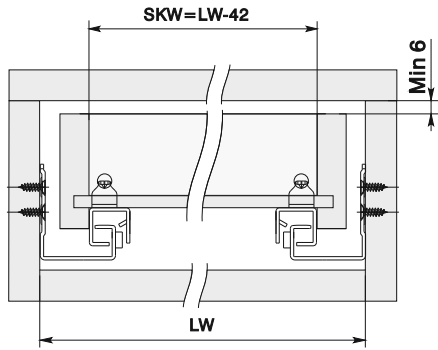
⊕ ⊖ - рекомендуемые отверстия для присадки, предназначены для ящиков с накладными фасадами



**РЕГУЛИРОВКА УСИЛИЯ НАТЯЖЕНИЯ ПРУЖИНЫ ДОВОДЧИКА**



При необходимости полной загрузки ящика и/или использовании широких/высоких фасадов рекомендуется установить регулировочные винты на обеих направляющих в максимальное положение.

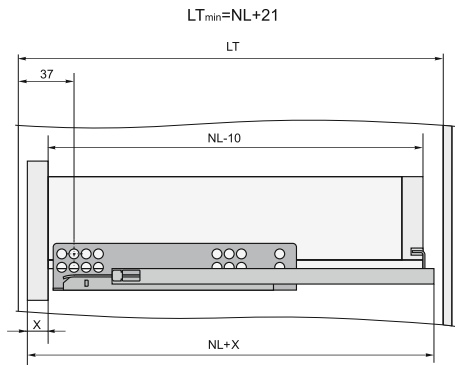


**SKW** - внутренний размер ящика

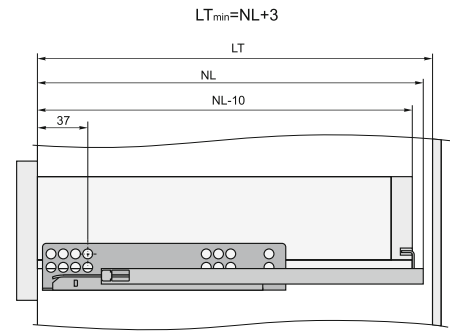
**LW** - внутренний размер корпуса

**LT** - размер боковой стенки корпуса

**NL** - номинальная длина направляющей



Ящик с вкладным фасадом

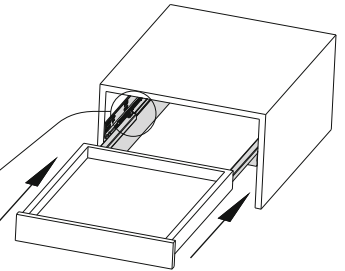
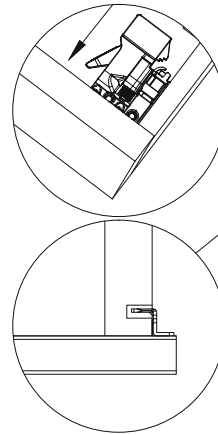
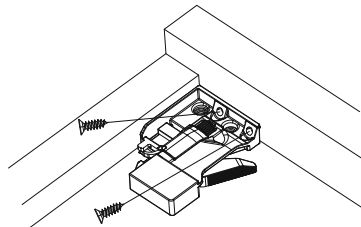
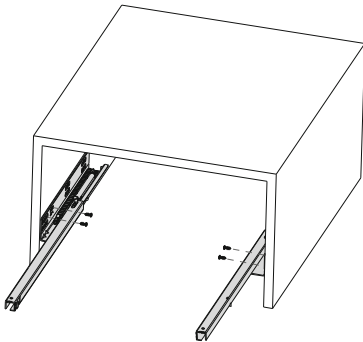


Ящик с накладным фасадом

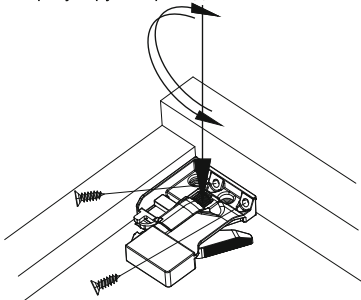
**1.** Установка направляющих на боковых стенках корпуса в соответствии со схемой присадки.

**2.** Фиксаторы, левый и правый, располагаясь на дне ящика, закрепляются саморезами с фасадом и с боковыми стенками ящика.

**3.** Выдвиньте подвижные элементы направляющих, вставьте ящик и задвиньте до щелчка. Крючки направляющих должны войти в зацепление с отверстиями в задней стенке ящика.



**4.** Регулировка фасада по вертикали. Поворачивая регулировочное колесо, отрегулируйте фасад по высоте.



**5.** Демонтаж ящика. Нажмите одновременно на рычажки фиксаторов и снимите ящик с направляющих.

