

## de Bestimmungsgemäße Verwendung

Der Möbelbeschlag SlideLine M ist für die Verwendung in Möbeln und den Einsatz in geschützten, trockenen Innenräumen vorgesehen. Die gedämpfte Beschlagversion erfüllt die Anforderungen nach DIN EN 15706 Level 3. Die ungedämpfte Beschlagversion erfüllt die Anforderungen nach DIN EN 15706 Level 1.

### Technische Daten

Türgewicht:	bis 30 kg	
Türformate	min.	max.
Breite:	450 mm	1800 mm
Höhe:	300 mm	2000 mm
Max. Höhe H zu Breite B:	$H \leq 2 B$	
Bodenstärken:	15 mm, 16 mm, 18 mm, 19 mm, 22 mm, 25 mm, 38 mm	
Höhenverstellung:	+/- 2,0 mm	

Im Rahmen der Möbelkonstruktion ist zu beachten, dass die Höhe der Schiebetür maximal die doppelte Breite der Tür betragen darf. Bis zu dieser relativen Höhe erfüllt der SlideLine M die o. g. Qualitäts- und Sicherheitsanforderungen nach DIN EN 15706. Bei Überschreitung der angegebenen maximalen relativen Höhe ist die Möbelkonstruktion einem Funktions- und Sicherheitstest nach der einschlägigen Möbelnorm zu unterziehen.

Die ungedämpfte Beschlagversion ist nach DIN EN 15706 Level 1 mit dem dort vorgesehenen 2 kg Anschlagstest freigegeben. Soll eine höhere Belastbarkeit erreicht werden, z. B. aufgrund von Vorgaben einer einschlägigen Möbelnorm, so ist dies durch den Verarbeiter möbelkonstruktiv sicherzustellen (z. B. innenliegender Einbau).

### Sicherheitsrisiko



Der Schiebetürbeschlag SlideLine M ist nur geeignet für Anwendungen, bei denen sowohl konstruktiv als auch durch hinreichend maßgenaue Verarbeitung gewährleistet ist, dass die obere und die untere Führungs- und Laufschiene immer (also z. B. auch im Falle einer besonders starken Belastung eines Regalbodens, an dem eine Laufschiene befestigt ist) mit einer Toleranz von max. +/- 1,5 mm (+/- 1 mm bei 16er Böden), abweichend vom Sollmaß, parallel verlaufen. Ist diese Voraussetzung z. B. aufgrund einer Durchbiegung des Bodens, an dem die untere Laufschiene befestigt ist, nicht gewährleistet, dann besteht ein Sicherheitsrisiko (Herausfallen der Tür), welches zu Personenschäden führen kann.

Die Anschläge im Profil müssen ausreichend fest montiert werden (s. Bild 1a / 1b), da ansonsten ein Sicherheitsrisiko (seitliches Herausfallen der Tür) besteht, welches zu Personenschäden führen kann.

## da Tilsigtet brug

Møbelbeslaget SlideLine M er beregnet til anvendelse i møbler og til brug i beskyttede, tørre indendørs lokaler. Den dæmpede version af beslaget opfylder kravene i henhold til DIN EN 15706 level 3. Den udæmpede version af beslaget opfylder kravene i henhold til DIN EN 15706 level 1.

### Tekniske data

Lågevægt:	op til 30 kg	
Lågeformater	min.	maks.
Bredde:	450 mm	1800 mm
Højde:	300 mm	2000 mm
Maks. højde H til bredde B:	$H \leq 2 B$	
Bundtykkelser:	15 mm, 16 mm, 18 mm, 19 mm, 22 mm, 25 mm, 38 mm	
Højdejustering:	+/- 2,0 mm	

I forbindelse med møbelkonstruktionen skal man være opmærksom på, at skydelågens højde maksimalt må være lig med lågens dobbelte bredde. Op til denne relative højde opfylder SlideLine M de ovennævnte kvalitets- og sikkerhedskrav iht. DIN EN 15706. Ved overskridelse af den angivne maksimale relative højde skal møbelkonstruktionen gennemgå en funktions- og sikkerhedstest iht. den gældende møbelstandard. Den udæmpede version af beslaget er frigivet iht. DIN EN 15706 level 1 med den her angivne 2 kg anslagstest. Hvis der skal opnås en højere belastningsevne, f.eks. pga. retningslinjer i en gældende møbelstandard, skal dette sikres af den bearbejdende virksomhed ud fra møblets konstruktion (f.eks. indvendig montering).

### Sikkerhedsrisiko



Skydelågebeslaget SlideLine M er kun egnet til anvendelser, hvor det både konstruktionsmæssigt og vha. tilstrækkelig præcis forarbejdning er sikret, at den øverste og nederste styre- og køreskinne altid (altså f.eks. også i tilfælde af en ekstra kraftig belastning af en hyld, hvorpå der er fastgjort en køreskinne) forløber parallelt med en tolerance på maks. +/- 1,5 mm (+/- 1 mm ved 16-hylder) som afvigelse fra det nominelle mål. Hvis denne forudsætning ikke er garanteret, f.eks. fordi hylden, hvorpå den nederste køreskinne er fastgjort, buer nedad, findes der en sikkerhedsrisiko (lågen kan falde ud), som kan medføre personskader. Anslåene i profilen skal monteres tilstrækkeligt fast (se billedene 1a/1b), da der ellers kan opstå en sikkerhedsrisiko (døren kan falde ud til siden), som kan medføre personskader.

## CS Použití v souladu s určením

Nábytkové kování SlideLine M je určeno k použití v nábytku, který je ve chráněných suchých interiérech. Verze kování s tlumením splňuje požadavky dle normy DIN EN 15706 úroveň 3. Netlumená verze kování splňuje požadavky dle normy DIN EN 15706 úroveň 1.

### Technické parametry

Hmotnost dveří	max. 30 kg	
Formáty dveří	min.	max.
Šířka:	450 mm	1800 mm
Výška:	300 mm	2000 mm
Max. výška H k šířce B:	$H \leq 2 B$	
Tloušťky dílců:	15 mm, 16 mm, 18 mm, 19 mm, 22 mm, 25 mm, 38 mm	
Seřízení výšky:	+/- 2,0 mm	

Při konstrukci nábytku je třeba pamatovat na to, že výška posuvných dveří smí být maximálně dvojnásobek jejich šířky. Kování SlideLine M splňuje shora uvedené kvalitativní a bezpečnostní požadavky dle DIN EN 15706 do této podmíněné výšky. Při jejím překročení je třeba konstrukci nábytku podrobit funkčnímu a bezpečnostnímu testu dle příslušné normy. Netlumená verze kování je schválena dle DIN EN 15706 úroveň 1 se stanoveným 2 kg nárazovým testem. Pokud by byla požadována vyšší zatížitelnost, např. z důvodu zadání příslušné normy nábytku, musí být zajištěna konstrukčně výrobcem nábytku (např. vložení provedení).

### Bezpečnostní riziko



Kování pro posuvné dveře SlideLine M je vhodné pouze pro takové použití, u kterého je jak samotnou konstrukcí tak i dostatečně přesnou výrobou vždy (tj. i v případě obzvláště velkého zatížení police, na které je upevněný profil) zaručena rovnoběžnost horního a spodního profilu s tolerancí max. +/- 1,5 mm (+/- 1,0 mm u police tl. 16 mm). Pokud tento předpoklad není zaručen, např. z důvodu průhybu police, na které je upevněný spodní nosný profil, pak existuje bezpečnostní riziko (vypadnutí dveří), které může vést k poranění osob. Dorazy musí být v profilu namontovány dostatečně pevně (viz. obr. 1a/1b), jinak hrozí bezpečnostní riziko (vyjetí dveří z profilu), které může vést k poranění osob.

## en Intended Use

The SlideLine M furniture fitting is intended for application in furniture and use in dry indoor environments where it is protected from the elements. The version of the fitting with Silent System meets the requirements under DIN EN 15706 Level 3. The version of the fitting without Silent System meets the requirements under DIN EN 15706 Level 1.

### Technical Specifications

Door weight:	up to 30 kg	
Door sizes	min.	max.
Width:	450 mm	1800 mm
Height:	300 mm	2000 mm
Max. height H for width B:	$H \leq 2 B$	
Shelf / panel thicknesses:	15 mm, 16 mm, 18 mm, 19 mm, 22 mm, 25 mm, 38 mm	
Height adjustment:	+/- 2,0 mm	

When constructing furniture, it is important to note that the sliding door must be no higher than twice its width. Up to this relative height, SlideLine M meets the above-stated quality and safety requirements under DIN EN 15706. If the specified maximum relative height is exceeded, the furniture construction must undergo a function and safety test as defined in the relevant furniture standard. Under DIN EN 15706 Level 1, the version of the fitting without Silent System is approved for use if it passes the 2kg closing test provided for there. If a higher loading capacity is to be reached, e.g. on the grounds of requirements defined in a relevant furniture standard, this must be ensured by the fabricator in terms of furniture design (e.g. inset installation).

### Safety Risk



The SlideLine M sliding door fitting is only suitable for applications in which the design of the furniture and its dimensional accuracy are capable of ensuring that the top and bottom runners always remain parallel (i.e. even where a particularly heavy load is weighing on a fixed shelf to which a runner is connected) with a tolerance of no more than +/- 1.5 mm (+/- 1 mm for 16 mm panels) from the specified distance between both runners. Any failure to meet this requirement, e.g. as a result of sag in the panel to which the bottom runner is mounted, presents a safety risk (door falling out of the runner) that may cause personal injury. The stops must be securely mounted in the profile (see Fig. 1a/1b) or safety could be put at risk (from door coming off at side) which may result in personal injury.

## es Utilización conforme al uso previsto

El herraje para muebles SlideLine M está previsto para el uso en muebles y su aplicación en interiores protegidos y secos. La versión de herraje amortiguado cumple los requisitos de la DIN EN 15706, nivel 3. La versión de herraje no amortiguado cumple los requisitos de la DIN EN 15706, nivel 1.

### Datos técnicos

Peso de puerta:	hasta 30 kg	
Formatos de puerta	min.	máx.
Anchos:	450 mm	1800 mm
Altura:	300 mm	2000 mm
Altura máx. H respecto de la anchura B:	$H \leq 2 B$	
Grosor de fondo:	15 mm, 16 mm, 18 mm, 19 mm, 22 mm, 25 mm, 38 mm	
Ajuste de altura:	+/- 2,0 mm	

En el marco de la construcción de muebles ha de observarse que la altura de la puerta corredera puede ser máximamente el doble del ancho de la puerta misma. Hasta esta altura relativa, SlideLine M cumple los requisitos arriba mencionados de calidad y seguridad según DIN EN 15706. Al sobrepasar la altura máxima, la construcción de muebles debe someterse a una comprobación funcional y de seguridad según la norma pertinente relativa a los muebles. La versión de herraje no amortiguado se ha autorizado según la DIN EN 15706, nivel 1 con la prueba de tope de 2 kg allí prevista. Caso que se llegue a una capacidad superior de sometimiento a carga, por ejemplo en relación a los requisitos de una norma vigente relativa a los muebles, el operador ha de poner esto mismo a seguro observándolo en la construcción de los muebles (por ejemplo por medio del montaje interior).

### Riesgo restante



El herraje para puertas correderas SlideLine M solo es apto para aplicaciones que puedan garantizar, tanto en sentido constructivo como en cuanto a la precisión de su procesado, que el carril guía y de rodaje superior e inferior siempre (es decir, p. ej., también en caso de someterse un estante soporte de un carril a un esfuerzo especialmente elevado) estén dispuestos en paralelo con una tolerancia de variación de la medida prevista máx. de +/- 1,5 mm (+/- 1 mm con estantes de 16 mm). En caso de que este requerimiento no esté garantizado, p. ej., por el encorvamiento del estante soporte del carril inferior, existirá un riesgo de seguridad (desprendimiento de la puerta) que podrá implicar daños personales. El tope debe montarse en el perfil de un modo suficientemente firme (véanse figuras 1a/1b) pues de lo contrario existe un riesgo (desprendimiento lateral de la puerta) que puede conllevar daños personales.

## fi Käyttötarkoitus

Huonekaluhela SlideLine M on tarkoitettu käytettäväksi huonekaluissa ja sitä voidaan käyttää suojaissa, kuivissa sisätiloissa. Vaimennettu helaversio täyttää standardin DIN EN 15706 tason 3 mukaiset vaatimukset. Vaimentamaton helaversio täyttää standardin DIN EN 15706 tason 1 mukaiset vaatimukset.

### Tekniset tiedot

Oven paino:	30 kg:aan saakka	
Oven koko	min.	maks.
Leveys:	450 mm	1800 mm
Korkeus:	300 mm	2000 mm
Maks.korkeus H leveyteen B verrattuna:	$H \leq 2 B$	
Hyllyvahvuudet:	15 mm, 16 mm, 18 mm, 19 mm, 22 mm, 25 mm, 38 mm	
Korkeussäätö:	+/- 2,0 mm	

Huonekalun rakenteen puitteissa on huomattava, että liukuoven korkeus saa olla korkeintaan kaksi kertaa oven leveys. SlideLine M täyttää yllä olevat standardin DIN EN 15706 mukaiset laatu- ja turvavaatimukset tähän suhteelliseen korkeuteen asti. Jos ilmoitettu suurin sallittu suhteellinen korkeus ylitetään, huonekalurakennelmalle on suoritettava toiminta- ja turvallisuustesti voimassa olevan huonekalunormin mukaisesti. Vaimentamaton helaversio on hyväksytty standardin DIN EN 15706 tason 1 mukaisesti siinä ilmoitetulla 2 kg:n rajoitintestillä. Jos halutaan saavuttaa suurempi kuormitettavuus, esim. voimassa olevan huonekalunormin vaatimusten vuoksi, on työstäjän varmistettava tämä huonekalurakenteen avulla (esim. sisällä oleva sisäke).

### Turvallisuusriski



Liukuovihela SlideLine M sopii käytettäväksi vain sovelluksissa, joissa sekä rakenteellisesti että riittävän mittatarkan työstön avulla on varmistettu, että ylempi ja alempi ohjainkisko kulkevat aina samansuuntaisesti (esimerkiksi myös silloin, kun ohjauksen kiinnitykseen käytetty hyllyä kuormitetaan voimakkaasti), toleranssi enintään +/- 1,5 mm (+/- 1 mm, kun hyllyn vahvuus 16 mm) nimellimitasta. Mikäli tämä ehto ei täyty (esimerkiksi, koska alemman ohjainkiskon kiinnitykseen käytetty hylly taipuu), on olemassa turvallisuusriski (oven putoaminen), mikä voi johtaa henkilövahinkoihin. Rajoittimet on asennettava profiiliin riittävän tukevasti (ks. kuva 1a / 1b), koska muuten on olemassa turvallisuusriski (oven putoaminen sivuttain), joka voi johtaa henkilövahinkoihin.

### fr Utilisation conforme à la destination prévue

La ferrure de meuble SlideLine M est prévue pour une utilisation dans des meubles et, à l'intérieur, dans des pièces non humides et protégées. La version amortie de la ferrure répond aux exigences de la norme DIN EN 15706 niveau 3. La version non amortie de la ferrure répond aux exigences de la norme DIN EN 15706 niveau 1.

#### Caractéristiques techniques

Poids de la porte:	jusqu'à 30 kg	
Formats de porte	min.	max.
Largeur:	450 mm	1800 mm
Hauteur:	300 mm	2000 mm
Hauteur max. H pour la largeur B:	H ≤ 2 B	
Épaisseurs des étagères:	15 mm, 16 mm, 18 mm, 19 mm, 22 mm, 25 mm, 38 mm	
Réglage en hauteur:	+/- 2,0 mm	

Dans le cadre de la construction de meubles, il faut tenir compte que la hauteur de la porte coulissante doit, au maximum, correspondre à la largeur double de la porte. Jusqu'à cette hauteur relative, la SlideLine M répond aux exigences de qualité et de sécurité mentionnées ci-dessus conformément à la norme DIN EN 15706. Si la hauteur maximale relative indiquée est dépassée, il convient de soumettre la construction du meuble à un test fonctionnel et à un test de sécurité conformément à la norme pertinente pour les meubles. La version non amortie de la ferrure est homologuée conformément à la norme DIN EN 15706 niveau 1 avec le test de butée de 2 kg prévu dans la norme. Si une capacité de charge supérieure doit être atteinte, par ex. en raison des données prescrites dans une norme pertinente pour les meubles, le fabricant doit alors le garantir par une construction du meuble appropriée (par ex. au moyen d'un montage à l'intérieur).

#### Risque pour la sécurité



La ferrure de porte coulissante SlideLine M ne convient qu'aux applications pour lesquelles il est garanti non seulement au niveau de la construction, mais également grâce à la finition suffisamment précise que le rail de coulissage et le rail de guidage inférieurs et supérieurs se déplacent toujours parallèlement avec une tolérance de max. +/- 1,5 mm (+/- 1 mm pour les plateaux de 16) par rapport à la dimension de consigne (même par ex. en cas d'une charge particulièrement lourde d'une étagère sur laquelle est fixé un rail de coulissage). Si cette exigence n'est pas garantie en raison d'un fléchissement du plateau sur lequel est fixé le rail de coulissage inférieur, il existe alors un risque pour la sécurité (chute de la porte) pouvant entraîner des dommages corporels. Il faut monter suffisamment solidement la butée dans le profilé (voir ill. 1a/1b), il existe sinon un risque pour la sécurité (chute de la porte sur le côté) pouvant entraîner des dommages corporels.

### it Uso conforme alla destinazione

Il dispositivo SlideLine M è previsto per l'uso in mobili e in ambienti interni protetti e asciutti. La versione ammortizzata del dispositivo risponde ai requisiti della norma DIN EN 15706 Level 3. La versione non ammortizzata del dispositivo risponde ai requisiti della norma DIN EN 15706 Level 1.

#### Dati tecnici

Peso anta:	bis 30 kg	
Formati anta	min.	max.
Larghezza:	450 mm	1800 mm
Altezza:	300 mm	2000 mm
Altezza max. H per larghezza B:	H ≤ 2 B	
Spessori dei pannelli:	15 mm, 16 mm, 18 mm, 19 mm, 22 mm, 25 mm, 38 mm	
Regolazione dell'altezza:	+/- 2,0 mm	

Nel progettare la struttura del mobile è importante tenere presente che l'altezza dell'anta scorrevole può essere al massimo il doppio della larghezza dell'anta. Fino a questa altezza relativa il dispositivo SlideLine M soddisfa i requisiti qualitativi e di sicurezza della norma DIN EN 15706. In caso di superamento dell'altezza relativa massima il mobile deve essere sottoposto a un test di funzionalità e sicurezza secondo le relative disposizioni vigenti in materia. La versione non ammortizzata del dispositivo risponde ai requisiti della norma DIN EN 15706 Level 1 con il peso di battuta previsto di 2 kg. Se si deve ottenere una portata maggiore, per esempio in caso di disposizioni vigenti in materia, tale portata deve essere garantita dal produttore con accorgimenti progettuali (p.es. con un montaggio a scorrimento interno).

#### Rischio per la sicurezza



Il dispositivo per ante scorrevoli SlideLine M è adatto esclusivamente ad applicazioni, dove una lavorazione precisa in termini strutturali e dimensionali garantisce che i binari di guida e scorrimento superiori e inferiori scorrono sempre paralleli (quindi anche nel caso di un carico particolarmente pesante di un piano a cui sia fissato il binario di scorrimento) con una tolleranza dalla dimensione teorica di max. +/- 1,5 mm (+/- 1 mm in caso di pannelli da 16 mm). Se questo presupposto non è assicurato per via p.es. dell'inflessione del pannello al quale il binario di scorrimento è fissato, sussiste un rischio per la sicurezza (sganciamento dell'anta) che può causare danni alle persone. I fermi nel profilo devono essere montati in modo sufficientemente saldo (vedi figura 1a/1b), altrimenti può sussistere un rischio per la sicurezza (sganciamento laterale dell'anta) che può causare danni alle persone.

### nl Doelmatig gebruik

Meubelbeslag SlideLine M is gemaakt voor gebruik in meubels en toepassing in beschutte, droge binnenruimtes. De gedempte beslagversie voldoet aan de eisen van EN 15706 level 3. De ongedempte beslagversie voldoet aan de eisen van EN 15706 level 1.

#### Technische gegevens

Deurgewicht:	bis 30 kg	
Deurformaten	min.	max.
Breedte:	450 mm	1800 mm
Hoogte:	300 mm	2000 mm
Max. hoogte H t.o.v. breedte B:	H ≤ 2 B	
Plankdiktes:	15 mm, 16 mm, 18 mm, 19 mm, 22 mm, 25 mm, 38 mm	
Hoogteverstelling:	+/- 2,0 mm	

Wat betreft de meubelconstructie is het belangrijk dat de hoogte van de schuifdeur niet groter mag zijn dan twee keer de breedte van de deur. Tot aan deze relatieve hoogte voldoet de SlideLine M aan de bovengenoemde kwaliteits- en veiligheidsnormen conform EN 15706. Bij overschrijding van de aangegeven maximale relatieve hoogte moet de meubelconstructie worden onderworpen aan een functie- en veiligheidstest op basis van de geldende meubelnorm. De ongedempte beslagversie is volgens EN 15706 level 1 met de daarin opgenomen 2-kg-aanslagtest vrijgegeven. Als er een hogere belastbaarheid moet worden behaald, bijv. op basis van de richtlijn van een desbetreffende meubelnorm, dan dient dit door de installateur constructief in het meubel te worden veiliggesteld (bijv. interne montage).

#### Veiligheidsrisico



Schuifdeurbeslag SlideLine M is uitsluitend geschikt voor toepassingen, waarbij zowel constructief alsook door voldoende precieze inbouw gegaandeerd is, dat de bovenste en onderste geleidings- en looprail altijd parallel verlopen (dus bijv. ook in geval van een bijzonder zware belasting van een kastplank waaraan een looprail is bevestigd) met een tolerantie van max. +/- 1,5 mm (+/- 1 mm bij 16 mm dikke planken), anders van de vereiste maat. Indien niet wordt voldaan aan deze voorwaarde, bijv. door het doorbuigen van de plank waaraan de onderste looprail is bevestigd, bestaat er een veiligheidsrisico (uitvallen van de deur) dat persoonlijk letsel kan veroorzaken. De aanslagen in het profiel moeten vast genoeg worden gemonteerd (zie afbeelding 1a/1b), omdat anders een veiligheidsrisico bestaat (zijdelings uitvallen van de deur), wat persoonlijk letsel tot gevolg kan hebben.

pl

**Zastosowanie zgodne z przeznaczeniem**

Okucie meblowe SlideLine M przeznaczone jest do zastosowania w meblach oraz w osłoniętych, suchych pomieszczeniach wewnętrznych. Okucie w wersji z amortyzacją spełnia wymogi zgodnie z DIN EN 15706 poziom 3. Okucie w wersji bez amortyzacji spełnia wymogi zgodnie z DIN EN 15706 poziom 1.

**Dane techniczne**

Ciężar drzwi:	do 30 kg	
Formaty drzwi	min.	maks.
Szerokość:	450 mm	1800 mm
Wysokość:	300 mm	2000 mm
Max. wysokość H do szerokości B:	$H \leq 2 B$	
Grubości półek:	15 mm, 16 mm, 18 mm, 19 mm, 22 mm, 25 mm, 38 mm	
Regulacja wysokości:	+/- 2,0 mm	

Przy konstrukcji mebla należy zwrócić uwagę na to, że wysokość drzwi przesuwanych nie może większa niż ich podwójna szerokość. Do tej relatywnej wysokości okucie SlideLine M spełnia wymienione wyżej wymogi jakości i bezpieczeństwa zgodnie z DIN EN 15706. W przypadku przekroczenia maksymalnej, relatywnej wysokości, należy konstrukcję meblową poddać testom, zgodnym z odpowiednimi normami dotyczącymi mebli. Okucie w wersji bez amortyzacji zostało dopuszczone do obrotu spełniając wymogi testu na zamykanie z przewidzianym obciążeniem 2 kg zgodnie z DIN EN 15706 poziom 1. W przypadku, gdy wymagane jest większe obciążenie, np. z powodu określonych norm dotyczących mebli, wówczas to na producencie mebli spoczywa obowiązek dopilnowania, aby meble spełniały te normy (np. konstrukcja z drzwiami wpuszczanymi).

**Zagrożenie bezpieczeństwa**

Okucie do drzwi przesuwanych SlideLine M przeznaczone jest do zastosowania w meblach, w których zagwarantowane jest, pod względem samej konstrukcji jak i zachowania dokładnych wymiarów, że zarówno górny oraz dolny profil prowadzący i jezdny są zawsze (czyli np. również w przypadku szczególnie dużego obciążenia półki regału, do którego zamocowany jest profil jezdny) równoległe względem siebie, z dopuszczalną tolerancją max. +/- 1,5 mm (+/- 1 mm w przypadku półek o grubości 16 mm). Jeśli wymóg ten nie jest zapewniony, np. z powodu ugięcia półki, do której zamocowana jest dolny profil jezdny, wówczas może dojść do zagrożenia bezpieczeństwa (wypadnięcia drzwi), co może prowadzić do obrażenia ciała. Ograniczniki muszą być zamocowane w profilu wystarczająco mocno (patrz rys. 1a / 1b), ponieważ w przeciwnym razie może dojść do zagrożenia bezpieczeństwa (wypadnięcie drzwi z boku), co może prowadzić do obrażenia ciała.

ro

**Utilizare conformă**

Feroneria de mobilă SlideLine M este prevăzută pentru folosirea cu mobilier și utilizarea în spații interioare protejate, uscate. Versiunea de feronerie cu amortizator îndeplinește standardele conform DIN EN 15706 nivel 3. Versiunea de feronerie fără amortizator îndeplinește standardele conform DIN EN 15706 nivel 1.

**Date tehnice**

Greutate ușă:	până la 30 kg	
Formate ușă	min.	max.
Lățime:	450 mm	1800 mm
Înălțime:	300 mm	2000 mm
Înălțime max. H față de lățime l:	$H \leq 2 B$	
Grosimi bază:	15 mm, 16 mm, 18 mm, 19 mm, 22 mm, 25 mm, 38 mm	
Reglaj pe înălțime:	+/- 2,0 mm	

În cadrul proiectării mobilierului țineți cont de faptul că înălțimea ușii glisante nu trebuie să depășească lățimea ușii înmulțită cu doi. Până la această înălțime relativă, SlideLine M îndeplinește standardele de calitate și de siguranță în conformitate cu DIN EN 15706 menționate mai sus. Dacă se depășește înălțimea relativă maximă indicată, proiectul mobilierului trebuie supus unui test de funcționare și siguranță în conformitate cu norma aplicabilă cu privire la mobilier. În conformitate cu DIN EN 15706 nivel 1, versiunea de feronerie fără amortizator este autorizată dacă trece testul de ridicat 2 kg prevăzut în normă. Dacă este necesară o solicitabilitate mai mare, de exemplu ca urmare a specificațiilor unei norme aplicabile privind mobilierul, acest lucru trebuie garantat de către producător la nivelul proiectului mobilei (de ex. montaj interior).

**Risc pentru siguranță**

Feroneria pentru ușă glisante SlideLine M este adecvată exclusiv pentru utilizări la care atât proiectarea, cât și prelucrarea cu dimensiuni suficient de exacte garantează că șina de ghidaj și deplasare de sus și de jos au întotdeauna (deci de ex. inclusiv în cazul unei solicitări deosebit de mari a bazei unei etajere de care este fixată o șină de deplasare) poziții paralele, cu o toleranță de max. +/- 1,5 mm (+/- 1 mm la bazele de 16) față de valoarea nominală. În cazul în care această condiție nu este îndeplinită din cauza unei încovoieri a bazei de care este fixată șina inferioară de deplasare, există un risc de siguranță (căderea ușii) care poate duce la vătămări corporale. Opritoarele din profil trebuie să fie suficient de bine montate (vezi figura 1a/1b), altminteri existând un risc pentru siguranță (pericolul căderii pe laterală a ușii), ceea ce ar putea duce la vătămări corporale.

ru

**Использование по назначению**

Мебельная фурнитура SlideLine M предусмотрена для использования в мебели и для применения в защищенных, сухих внутренних помещениях. Версия фурнитуры с демпфером отвечает требованиям стандарта DIN EN 15706 Уровень 3. Версия фурнитуры без демпфера отвечает требованиям стандарта DIN EN 15706 Уровень 1.

**Технические данные**

Вес двери :	до 30 кг	
Форматы дверей	мин.	макс.
Ширина:	450 mm	1800 mm
Высота:	300 mm	2000 mm
Макс. высота H к ширине B:	$H \leq 2 B$	
Толщина полки / панели:	15 mm, 16 mm, 18 mm, 19 mm, 22 mm, 25 mm, 38 mm	
Регулировка высоты:	+/- 2,0 mm	

В рамках конструирования мебели следует учесть, что высота раздвижной двери не должна превышать двойной ширины двери. До этой относительной высоты серия SlideLine M отвечает указанным выше требованиям качества и безопасности по стандарту DIN EN 15706. При превышении указанных максимальных значений относительной высоты для конструкции мебели следует провести испытание на функциональность и безопасность согласно применимому мебельному стандарту. Версия фурнитуры без демпфера разрешена согласно стандарту DIN EN 15706 Уровень 1 с предусмотренным в нем испытанием упора 2 кг. Если требуется более высокая допустимая нагрузка, например, с учетом требований применимого мебельного стандарта, это необходимо оговорить с производителем в конструкции мебели (например, внутреннее встраивание).

**Угроза безопасности**

Фурнитура раздвижных дверей SlideLine M предназначена лишь для применений, в которых конструктивно или благодаря обработке с соблюдением точных размеров гарантируется, что верхняя и внутренняя направляющая и ходовая планка (в том числе в случае очень высокой нагрузки полки, на которой закреплена ходовая планка) проходят параллельно с допуском не более +/- 1,5 мм (+/- 1 мм для полок 16 мм) для отклонения от заданного размера. Если это обязательное условие не выполняется, например, из-за провисания полки, на которой закреплена ходовая планка, возникает угроза безопасности (выпадение дверцы), которая может привести к травмам. Упоры на профиле должны монтироваться с достаточной прочностью (см. рис. 1a / 1b), т.к. в противном случае возникает угроза безопасности (выпадение двери в сторону), что может привести к травмам.

### sk Použitie v súlade s určením

Nábytkové kovanie SlideLine M je určené na použitie v nábytku, ktorý je v chránených suchých interiéroch. Verzia kovania s tlmením spĺňa požiadavky podľa normy DIN EN 15706 úroveň 3. Netlmená verzia kovania spĺňa požiadavky podľa normy DIN EN 15706 úroveň 1.

#### Technické parametre:

Hmotnosť dverí:	do 30 kg	
Formáty dverí	min.	max.
Šírka:	450 mm	1800 mm
Višina:	300 mm	2000 mm
Max. výška H k šírke B:	$H \leq 2 B$	
Hrúbky polic:	15 mm, 16 mm, 18 mm, 19 mm, 22 mm, 25 mm, 38 mm	
Nastavenie výšky:	+/- 2,0 mm	

Pri konštrukcii nábytku je potrebné pamätať na to, že výška posuvných dverí smie byť maximálne dvojnásobok ich šírky. Kovanie SlideLine M spĺňa hore uvedené kvalitatívne a bezpečnostné požiadavky podľa DIN EN 15706 do tejto podmienenej výšky. Pri jej prekročení je potrebné konštrukciu nábytku podrobiť funkčnému a bezpečnostnému testu podľa príslušnej normy. Netlmená verzia kovania je schválená podľa DIN EN 15706 úroveň 1 so stanoveným 2 kg nárazovým testom. Pokiaľ by bola požadovaná vyššia zaťažiteľnosť, napr. z dôvodu zadania príslušnej normy nábytku, musí byť zaistená konštrukčne výrobcom nábytku (napr. vložené prevedenie

#### Bezpečnostné riziko



Kovanie pre posuvné dvere SlideLine M je vhodné iba pre také použitie, u ktorého je ako samotnou konštrukciou tak aj dostatočne presnou výrobou vždy (t.j. aj v prípade obzvlášť veľkého zaťaženia police, na ktorej je upevnený profil) zaručená rovnobežnosť horného a spodného profilu s toleranciou max. +/- 1,5 mm (+/- 1,0 mm u police hr. 16 mm). Pokiaľ tento predpoklad nie je zaručený, napr. z dôvodu prehnutia police, na ktorej je upevnený spodný nosný profil, potom existuje bezpečnostné riziko (vypadnutie dverí), ktoré môže viesť k poraneniu osôb. Dorazy musia byť v profile namontované dostatočne pevne (viď obr. 1a/1b), inak hrozí bezpečnostné riziko (vyklznutie dverí z profilu), ktoré môže viesť k poraneniu osôb.

### sv Ändamålsenlig användning

Möbelbeslaget SlideLine M är tillverkat för att användas i möbler och i skyddad, torr miljö inomhus. Den dämpade beslagsvarianten uppfyller kraven enligt DIN EN 15706 nivå 3. Den odämpade varianten uppfyller kraven enligt DIN EN 15706 nivå 1.

#### Tekniska data

Dörrvikt:	upp till 30 kg	
Dörrformat	min.	måx.
Bredd:	450 mm	1800 mm
Höjd:	300 mm	2000 mm
Max. höjd H till bredd B:	$H \leq 2 B$	
Materialjocklek:	15 mm, 16 mm, 18 mm, 19 mm, 22 mm, 25 mm, 38 mm	
Höjdjustering:	+/- 2,0 mm	

Observera, att inom ramen för möbelkonstruktionen, får skjutdörrens höjd maximalt motsvara dörrens dubbla bredd. Upp till denna relativa höjd uppfyller Slide Line M de ovan nämnda kvalitets- och säkerhetskraven enligt DIN EN 15706. Överskrider den angivna maximala relativa höjden, måste möbelkonstruktionen genomgå en funktions- och säkerhetstest enligt den normala möbelnormen. Den odämpade beslagsvarianten är enligt DIN EN 15706 nivå 1 frigiven med den där beräknade 2kg stängningstesten. Om en högre belastbarhet ska uppnås, t.ex. på grund av riktlinjerna enligt den normala möbelnormen, så måste den person som bearbetar möbelen säkerställa detta på ett konstruktivt sätt (t.ex. innanförbyggande inbyggnad).

#### Säkerhetsrisk



Skjutdörrsbeslaget SlideLine M lämpar sig bara att användas där både konstruktion och en exakt bearbetning kan garanteras, där den övre och den undre styr- och löpskenan alltid löper parallellt (alltså t.ex. även där, där den hylla som skenan är monterad på är speciellt starkt belastad) med en tolerans på max. +/- 1,5 mm avvikelse från börmåttet (+/- 1 mm med 16 mm hyllor). Om dessa förutsättningar inte kan garanteras, t.ex. på grund av att hyllan där den undre löpskenan är monterad sviktar, då föreligger en säkerhetsrisk (dörr som faller ur), som kan leda till personskador. Anslagen i profilen måste sitta fast ordentligt (se bild 1a / 1b), annars finns risk för att dörren faller ut sidledes och kan orsaka personskador.

### sl Uporaba v skladi z določili

Okovje pohoštva SlideLine M je predvideno za vgradnjo v pohoštvo in za uporabo v zaščitenih, suhih zaprtih prostorih. Verzija okovja z blaženjem izpolnjuje zahteve v skladi z DIN EN 15706 Level 3. Verzija okovja brez blaženja izpolnjuje zahteve v skladi z DIN EN 15706 Level 1.

#### Tahnični podatki:

Teža vrat:	do 30 kg	
Formati vrat	min.	maks.
Širina:	450 mm	1800 mm
Višina:	300 mm	2000 mm
Maks. višina V do širina Š:	$V \leq 2 Š$	
Hrúbky polic:	15 mm, 16 mm, 18 mm, 19 mm, 22 mm, 25 mm, 38 mm	
Nastavenie výšky:	+/- 2,0 mm	

Pri pohoštveni konstrukcij je potrebno upoštevati, da lahko višina drsnih vrat znaša maksimalno dvakratno širino vrat. SlideLine M do te relativne višine izpolnjuje vse zgoraj omenjene zahteve glede kakovosti in varnosti v skladi z DIN EN 15706. Pri prekoračitvinavedene maksimalne višine je za pohoštveno konstrukcijo potrebno opraviti test delovanja in varnosti v skladi z zadevno normo. Verzija okovja brez blaženja je v skladi z DIN EN 15706 Level 1 odobrena s predvidenim 2 kg obremenitvenim testom. V primeru, da pride do večje preobremenjenosti, npr. zaradi normativov zadevne norme, je potrebno okovje s strani predelovalca zaseči (npr. notranja vgradnja).

#### Tveganje za varnost



Uporaba okovij drsnih vrat SlideLine M je primerna le, če so izpolnjeni konstrukcijski pogoji in je bila celotna obdelava ustrezno natančna, tako da zagotavlja vedno vzporeden tek zgornje in spodnje vodilne in tekalne tirnice (tudi npr. v primeru izjemno močne obremenitve dna, na katerega je pritrjena tekalna tirnica) s toleranco največ +/- 1,5 mm (+/- 1 mm pri dnu 16), odstopajoče od referenčne mere. Če ta pogoj npr. zaradi upognjenega dna, na katerega je pritrjena tekalna tirnica, ni zagotovljen, obstaja tveganje za varnost (vrata lahko izpadejo), ki lahko posledično povzroči poškodovanje oseb. Tečaji v profilu morajo biti dobro pritrjeni (gl. sliko 1a / 1b), sicer obstaja tveganje za varnost (vrata lahko stransko izpadejo) in poškodovanje ljudi.

**tr****Amacına uygun kullanım**

SlideLine M mobilya aksamı, mobilyaların içinde ve kuru, korunmuş iç mekanlarda kullanım için öngörülmüştür. Frenli aksam modeli, DIN EN 15706 Seviye 3 gereksinimlerini yerine getirmektedir. Frensiz aksam modeli, DIN EN 15706 Seviye 1 gereksinimlerini yerine getirmektedir.

**Teknik özellikler**

Kapak ağırlığı:	azami 30 kg	
Kapak boyutları	min.	maks.
Genişlik:	450 mm	1800 mm
Yükseklik:	300 mm	2000 mm
Maks. yükseklik H ile genişlik B oranı:	$H \leq 2 B$	
Taban kalınlıkları:	15 mm, 16 mm, 18 mm, 19 mm, 22 mm, 25 mm, 38 mm	
Yükseklik ayarı:	+/- 2,0 mm	

Mobilya konstrüksiyonu yapılırken, sürmeli kapağın yüksekliğinin azami iki kapak genişliği kadar olabileceği dikkate alınmalıdır. Bu bağlı yüksekliğe kadar SlideLine M, DIN EN 15706 uyarınca yukarıda belirtilen kalite ve güvenlik gereksinimlerini yerine getirmektedir. Belirtilen azami bağlı yüksekliğin üzerine çıkılması halinde mobilya konstrüksiyonu, başvuru mobilya normuna uygun bir fonksiyon ve güvenlik testinden geçirilmelidir. Frensiz aksam serisi DIN EN 15706 Seviye 1 uyarınca, burada öngörülmüş olan 2 kg'lık çarpma testiyle onaylanmalıdır. Örn. başvuru bir mobilya normu nedeniyle daha yüksek bir yüklenme söz konusu olduğunda, bu durumun tasarımcı tarafından mobilya konstrüksiyonuna göre sağlanması gereklidir (örn. içten montaj).

**Emniyet riski**

Sürmeli kapak aksamı SlideLine M sadece, üst ve alt kılavuz ve hareket rayının daima (örn. bir hareket kazağının bağlı olduğu raf tabanına aşırı yüklenme durumunda dahi) nominal ölçüden maks. +/- 1,5 mm (16'lık tabanlarda +/- 1 mm) tolerans ile paralel çalışmasının, hem konstrüktif olarak hem de yeterince ölçülü işlenmesinin mümkün olduğu uygulamalarda kullanım için uygundur. Örn. alt hareket kazağının sabitlenmiş olduğu tabanın bükülmesi nedeniyle bu ön koşul yerine getirilemediği takdirde, insanların yaralanmasına sebep olabilecek bir emniyet riski (kapağın düşmesi) oluşur. Profil içindeki dayanaklar yeterince sabit monte edilmelidir (bkz. Resim 1a / 1b), aksi halde yaralanmalara yol açabilecek bir güvenlik riski (kapağın yandan düşmesi) meydana gelir.

**zh****正当使用**

SlideLine M 家具五金配件用于家具和受保护、干燥的内部空间。减震五金配件版本符合 DIN EN 15706 Level 3 的要求。非减震五金配件版本符合 DIN EN 15706 Level 1 的要求。

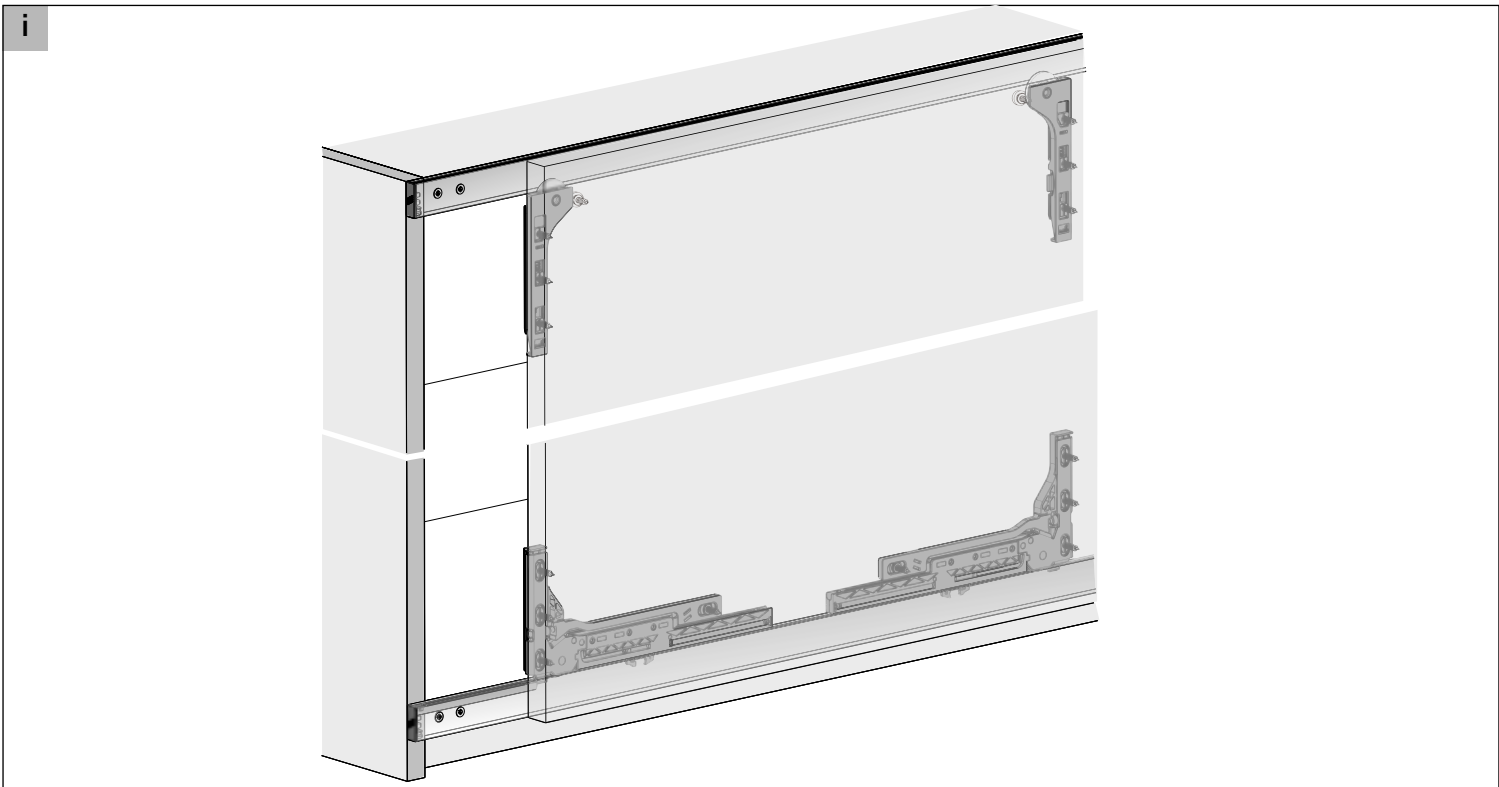
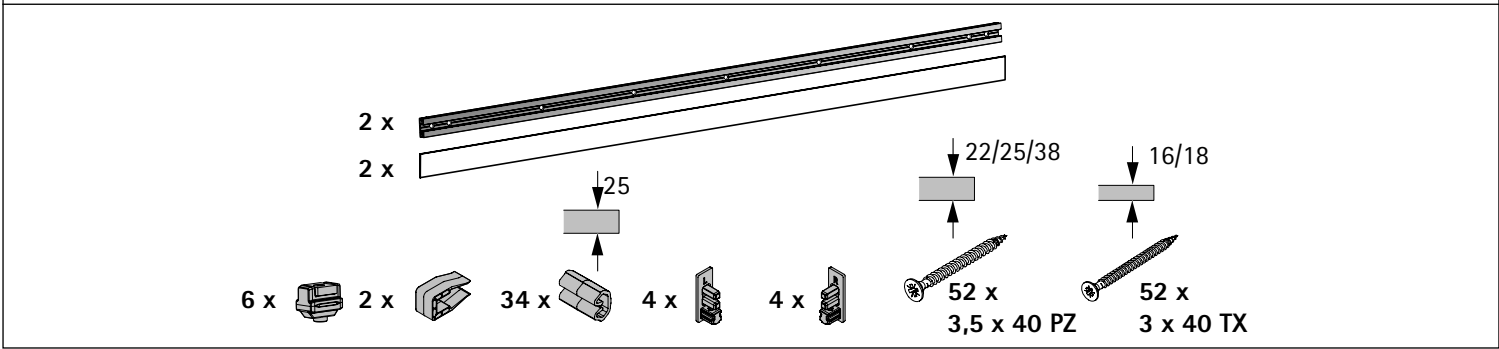
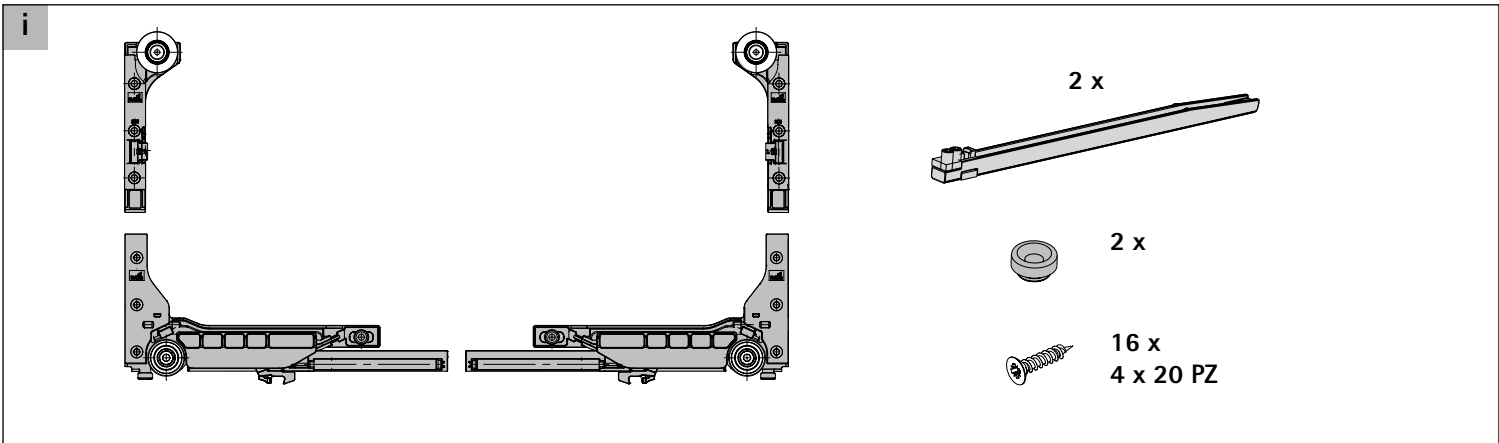
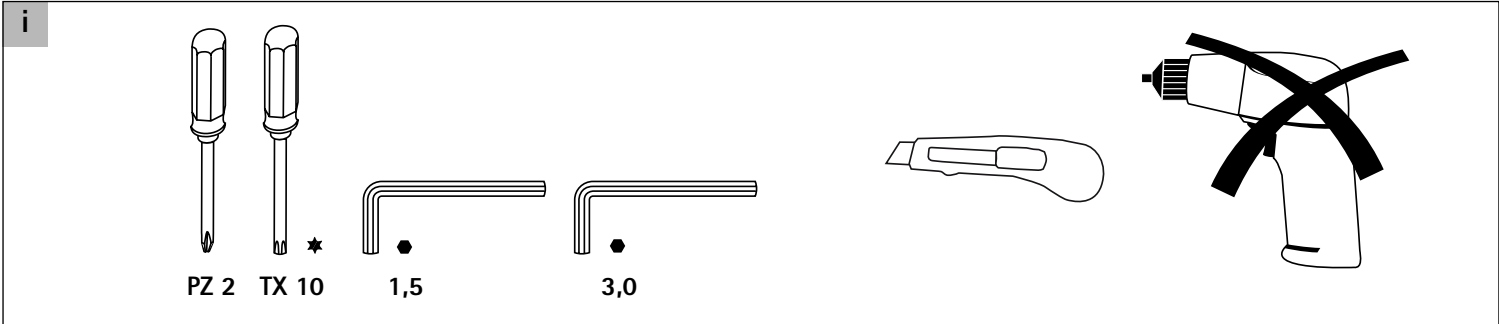
**技术数据**

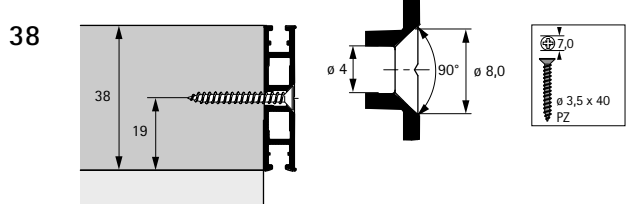
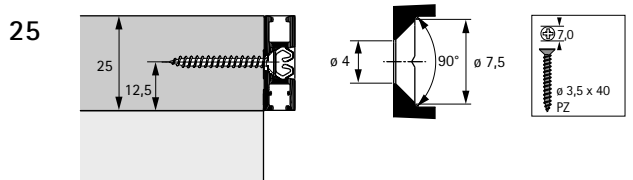
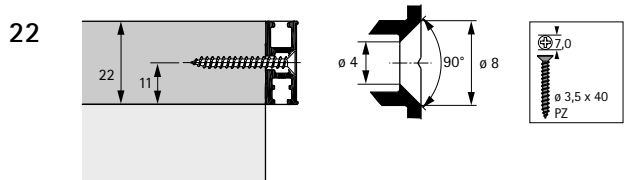
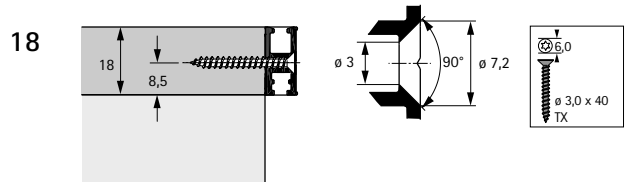
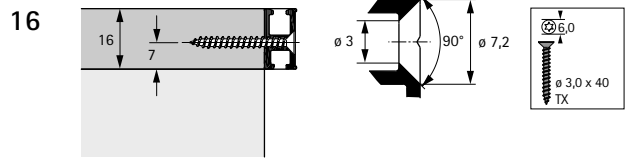
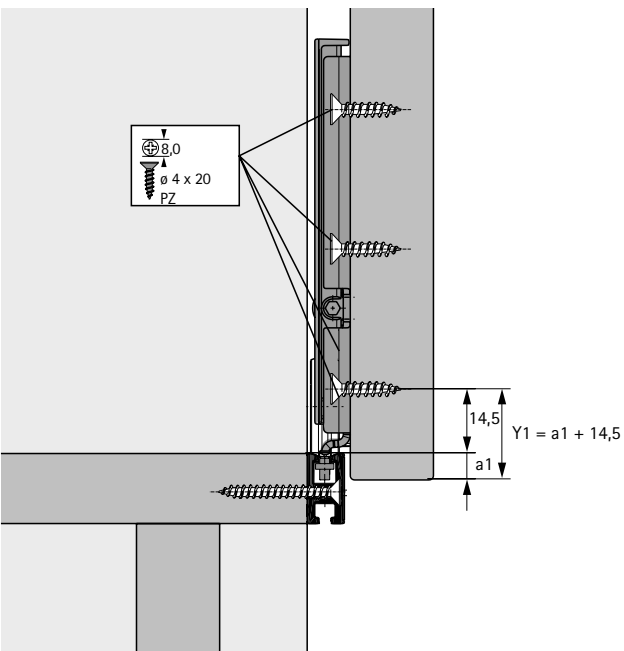
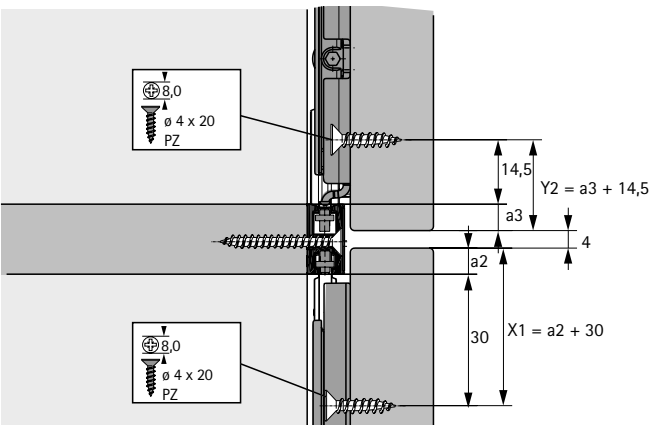
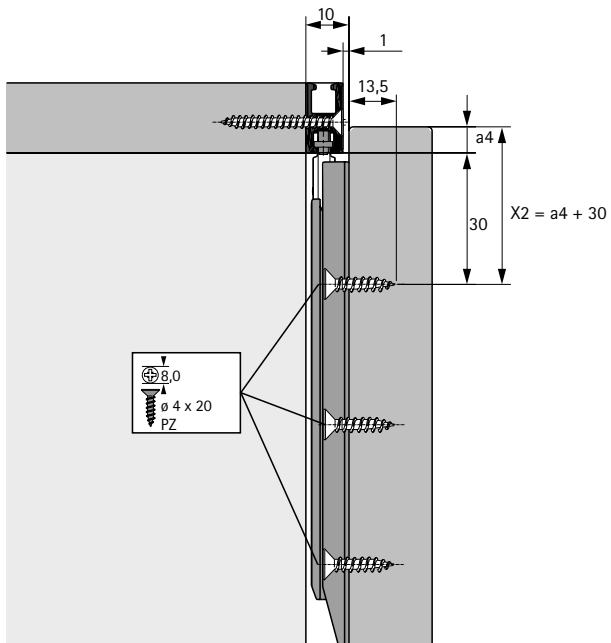
门重量	最高 30 千克	
门尺寸	最小	最大
宽度	450 毫米	1800 毫米
高度	300 毫米	2000 毫米
最大高度 H 与宽度 B 比例关系:	$H \leq 2 B$	
底板厚度	15 毫米, 16 毫米, 18 毫米, 19 毫米, 22 毫米, 25 毫米, 38 毫米	
高度调节	+/- 2.0 毫米	

对于家具结构须注意, 折移门最大高度应为门宽度的两倍。在该相对高度范围内, SlideLine M 符合 DIN EN 15706 的上述质量和安全要求。如果超出所注明的最大相对高度, 则应对家具结构按照相关标准进行功能和安全测试。非减震五金配件版本符合 DIN EN 15706 Level 1 中规定的 2kg 止挡测试要求。如果需要达到更高的载荷性能, 例如根据相关家具标准规定, 则应由加工方确保家具结构的质量和安全性(例如通过嵌入装置)。

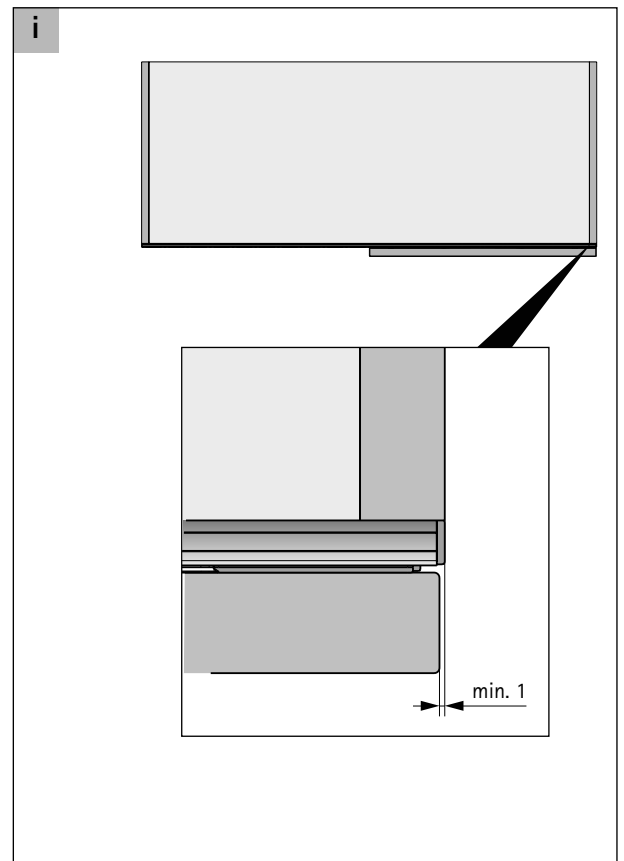
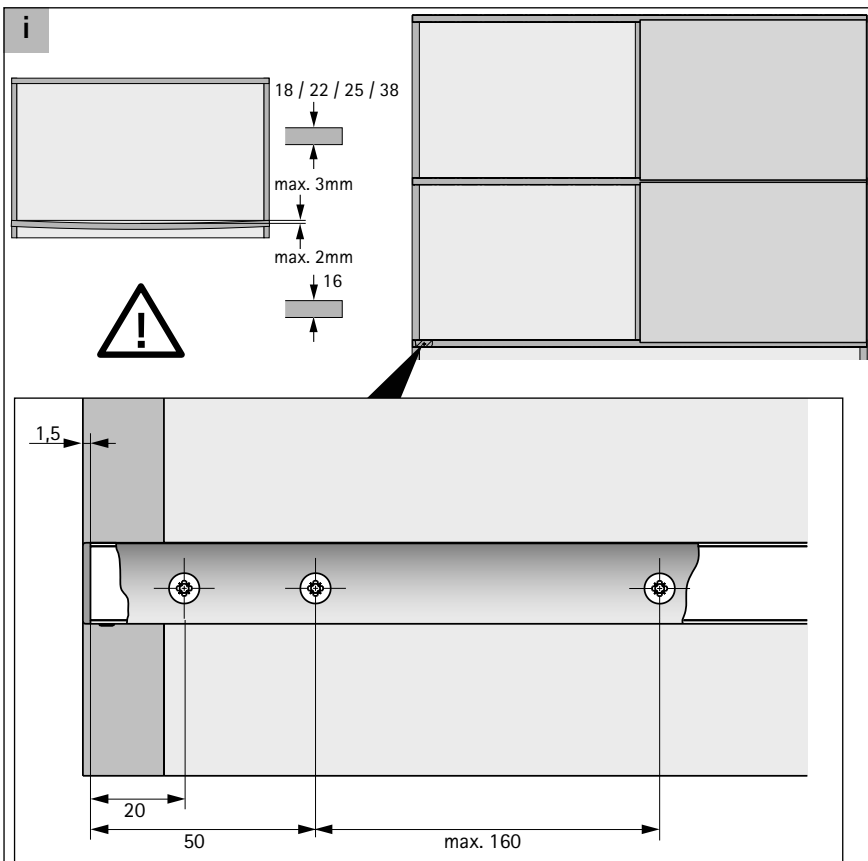
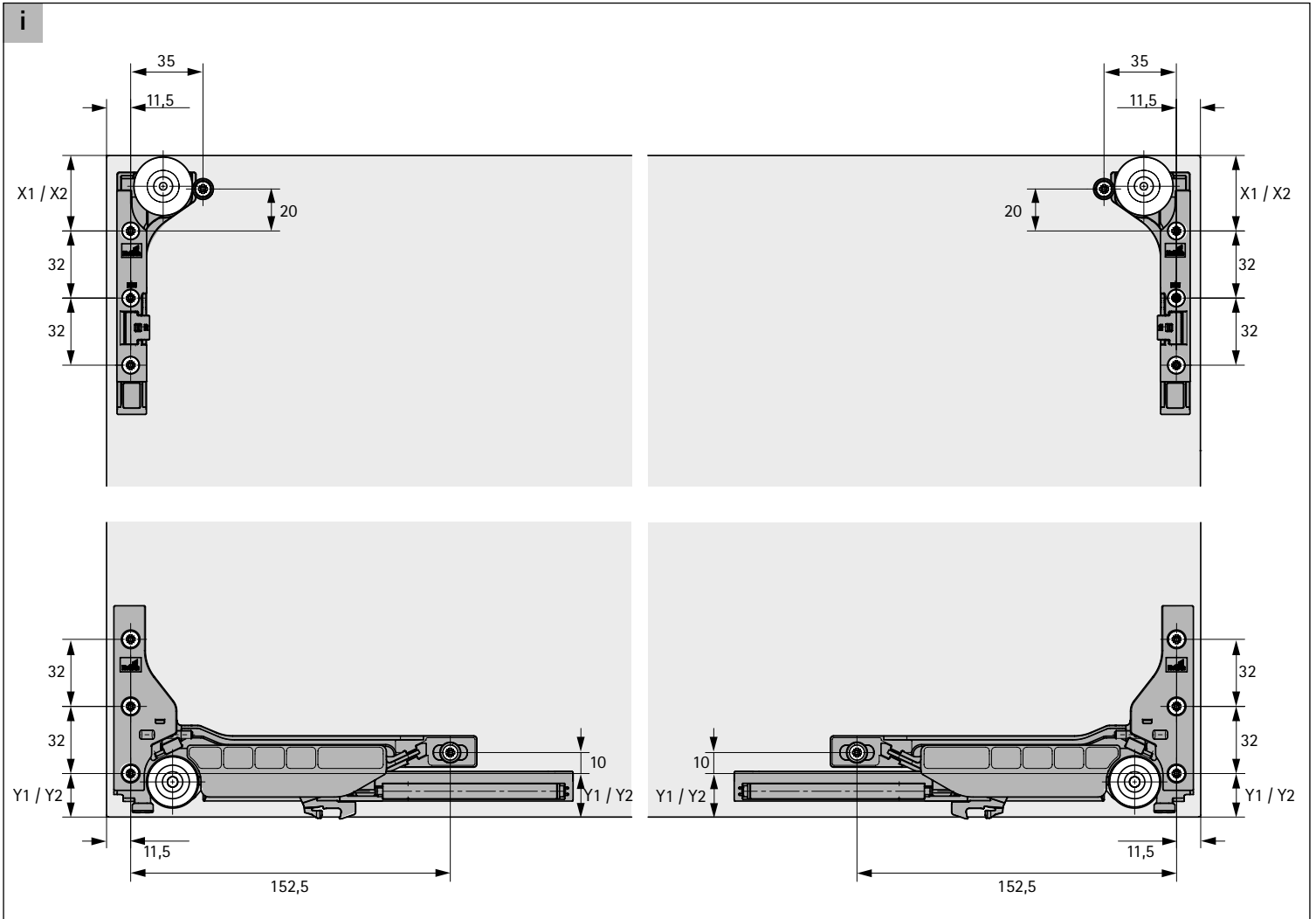
**安全危险**

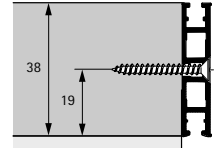
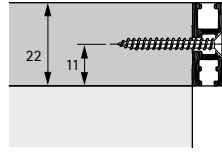
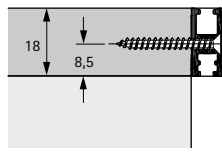
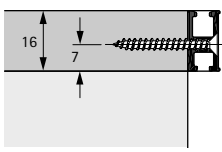
SlideLine M 折移门五金配件仅适用于通过设计结构和尺寸精确加工能够确保下导轨和滑轨(例如在固定有一个滑轨的书架搁板承受强大载荷的情况下)根据额定尺寸的平行滑动误差最大为 +/- 1.5 毫米(+/-1 毫米, 16-底板)的应用。如果该前提条件因固定有下滑轨的底板弯曲无法确保, 则存在人身安全风险(门脱落)。型材中的止挡件必须安装得足够牢(见图 1a/1b), 否则则会存在安全风险(门侧翻坠落), 造成人员受伤。



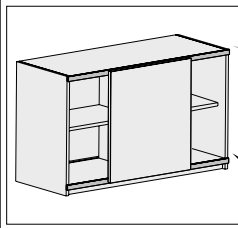






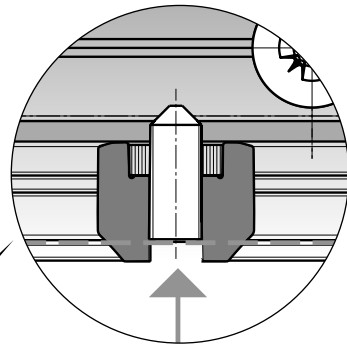
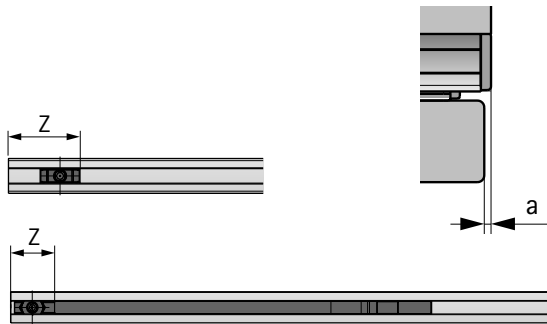
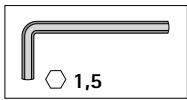
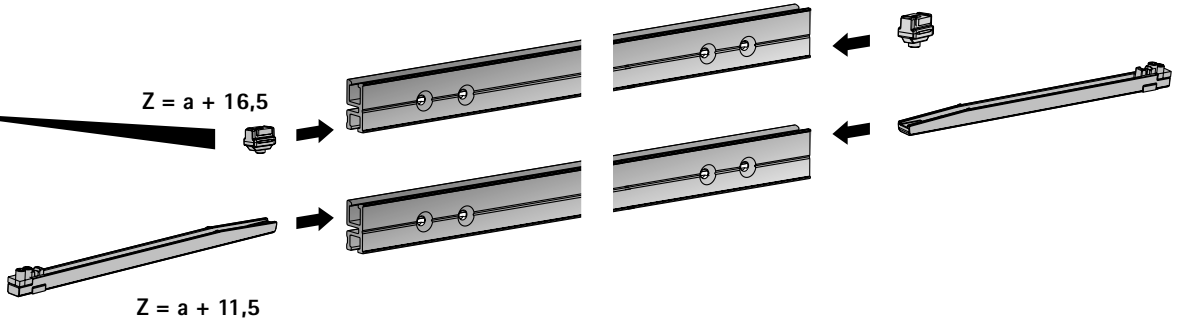


1a

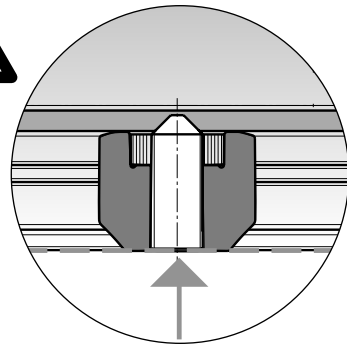


$$Z = a + 16,5$$

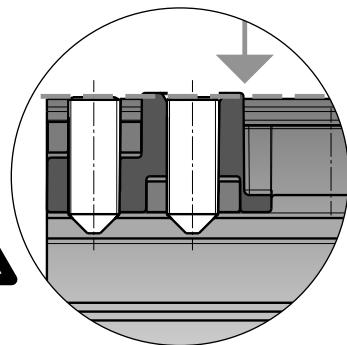
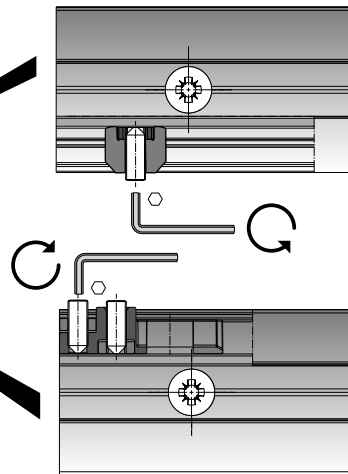
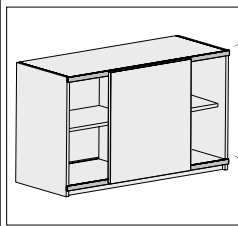
$$Z = a + 11,5$$



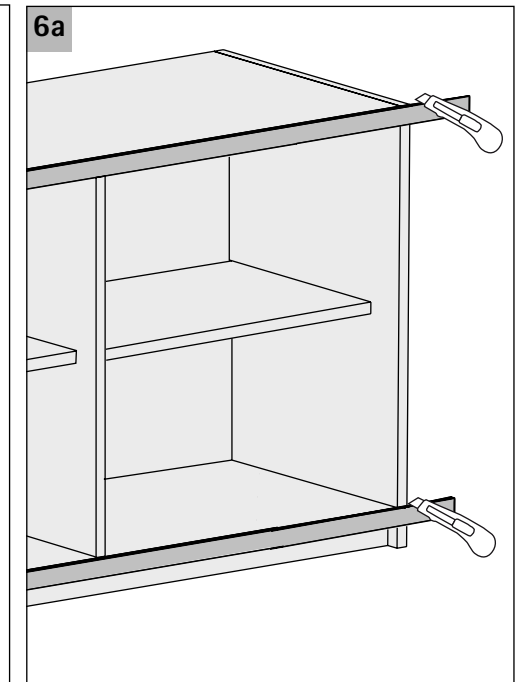
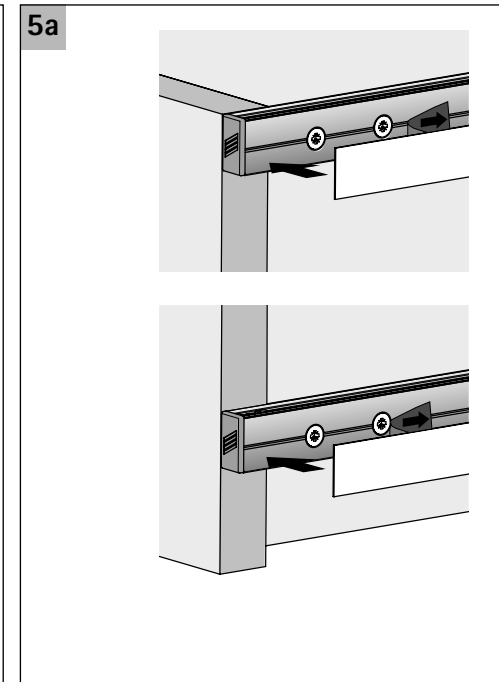
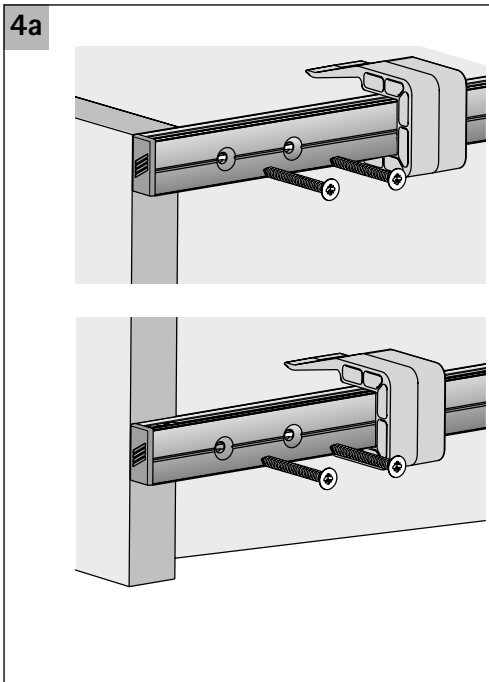
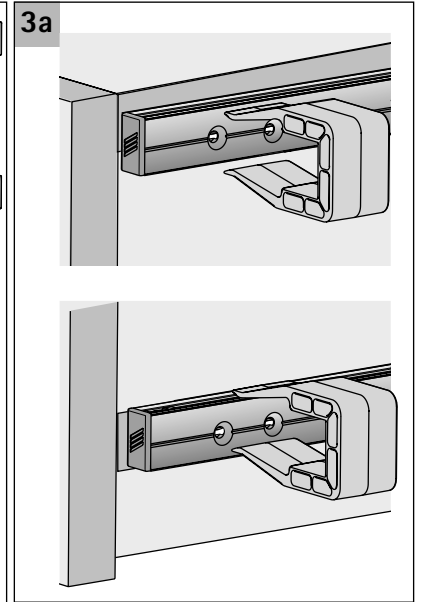
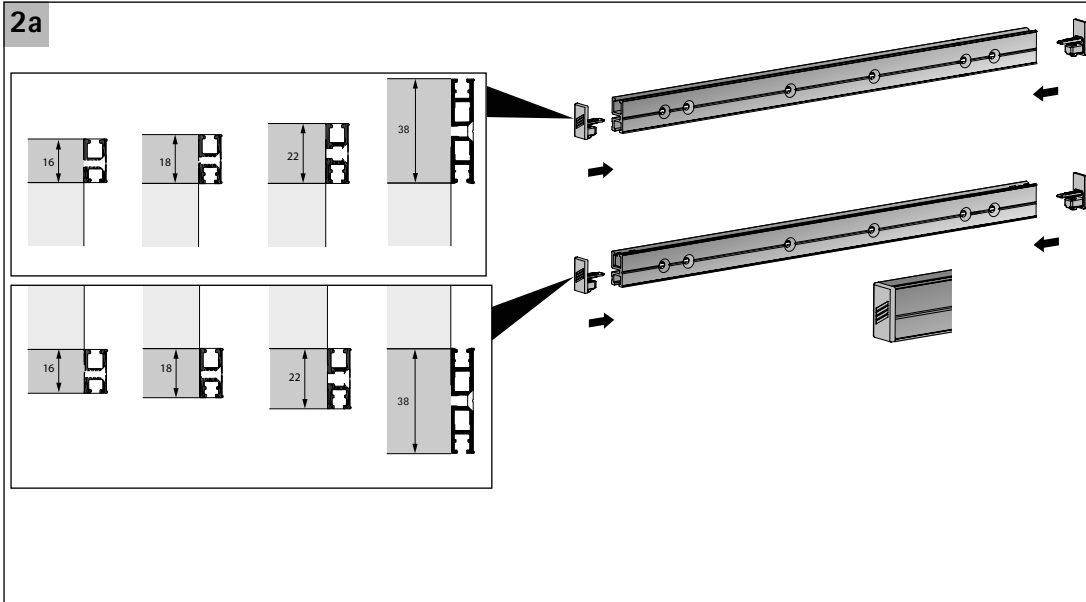
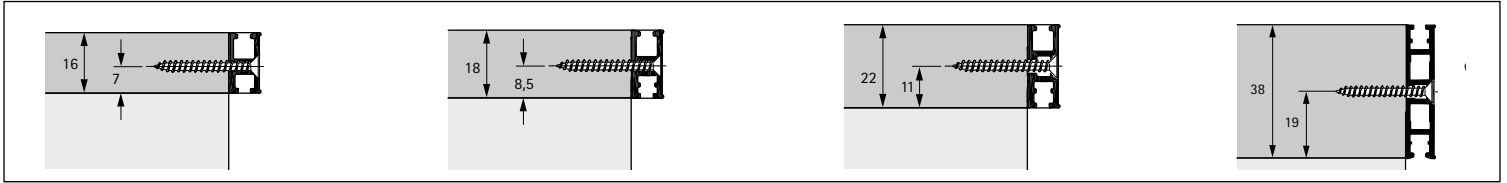
16 mm  
18 mm  
22 mm

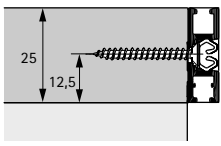


38 mm

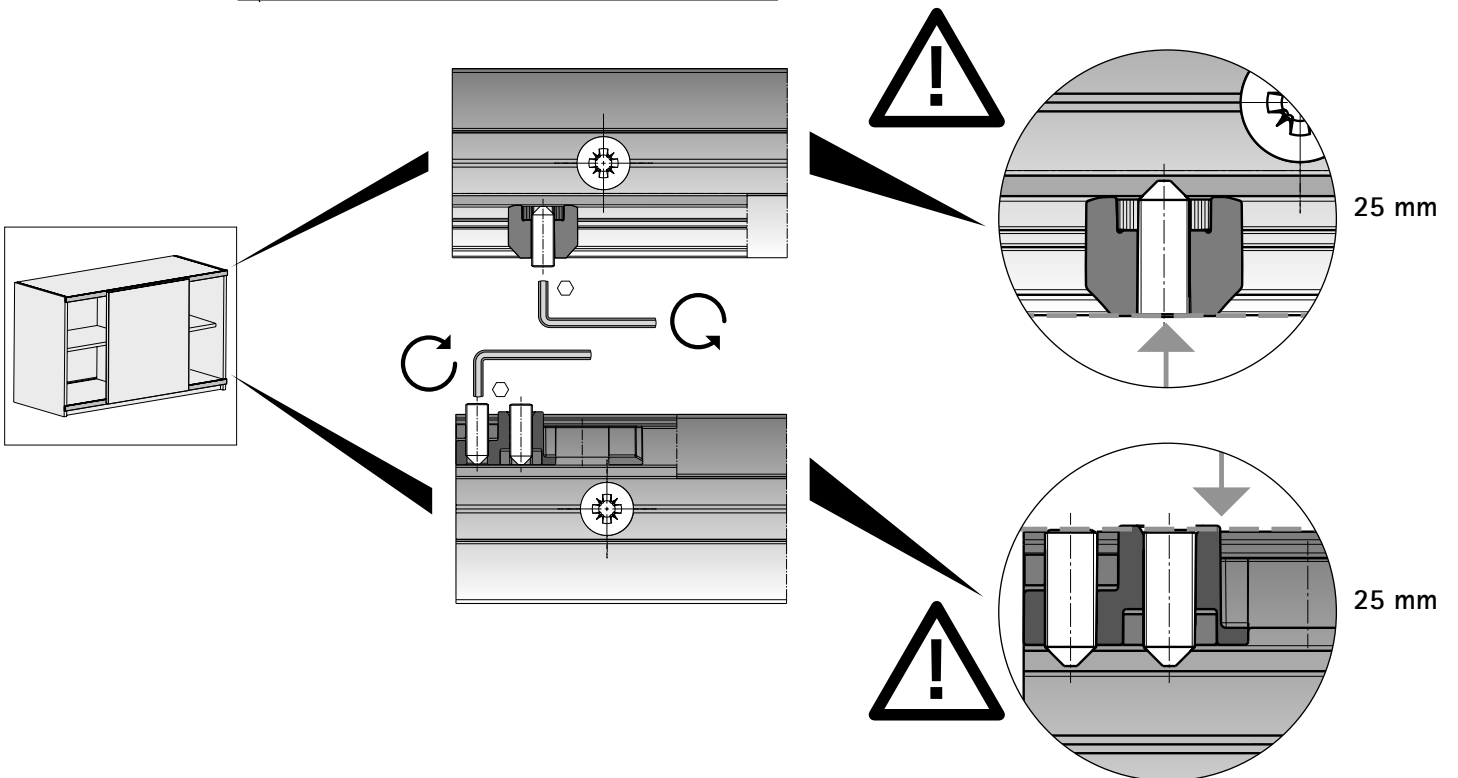
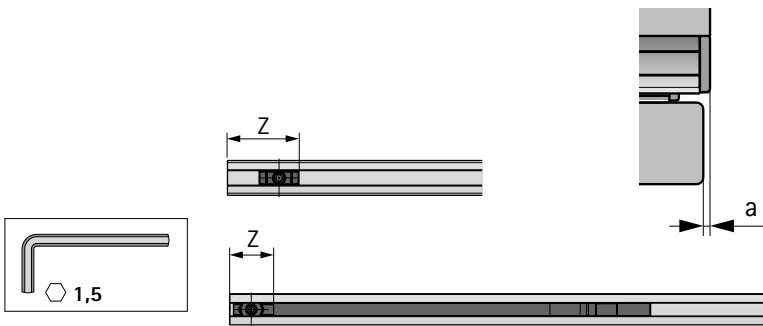
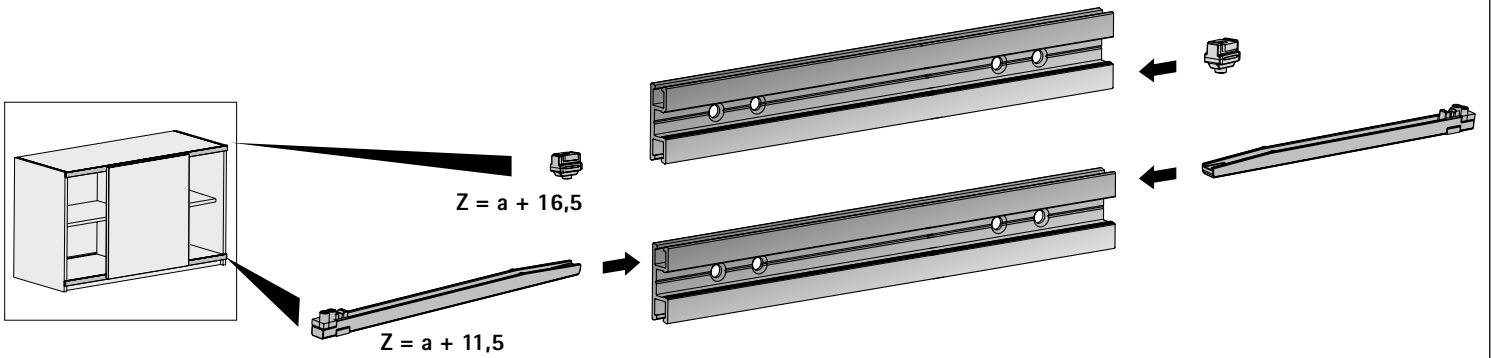


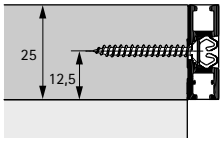
16 mm  
18 mm  
22 mm  
38 mm



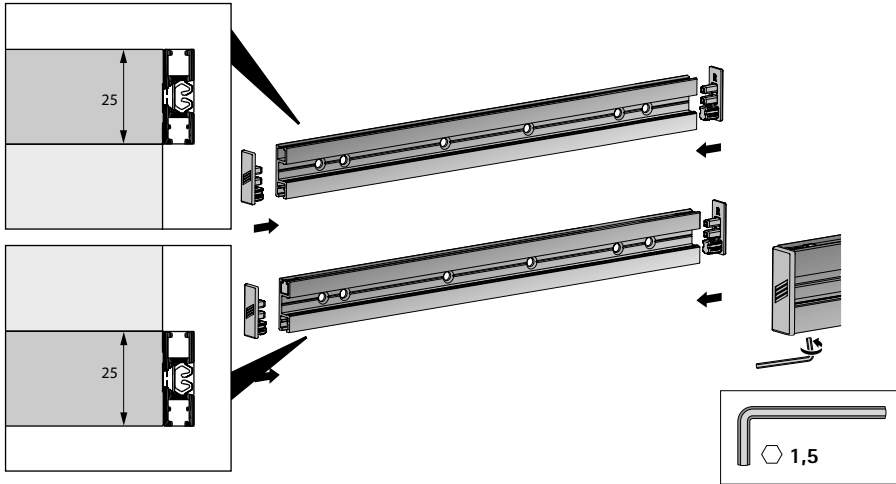


1b

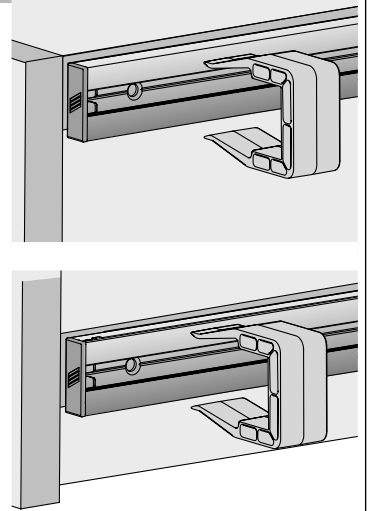




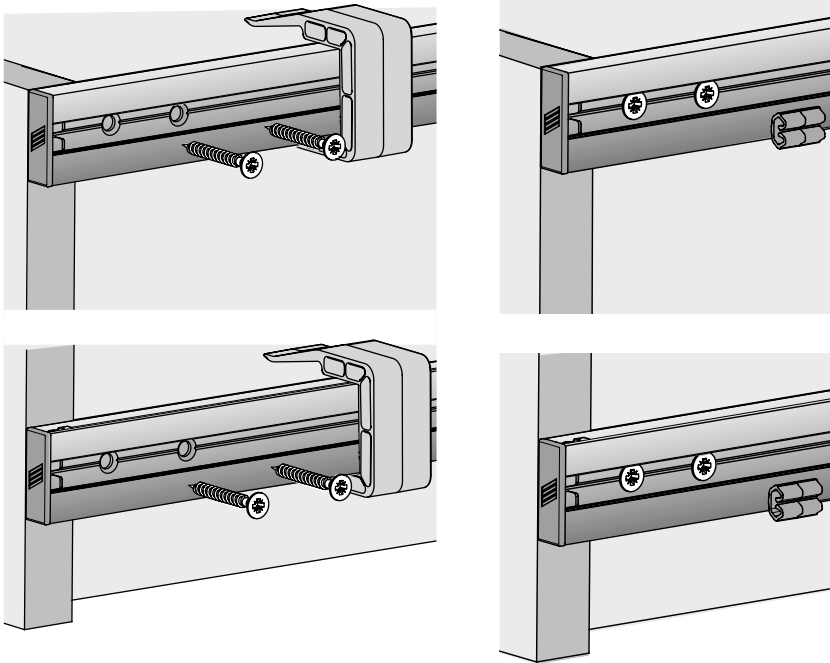
2b



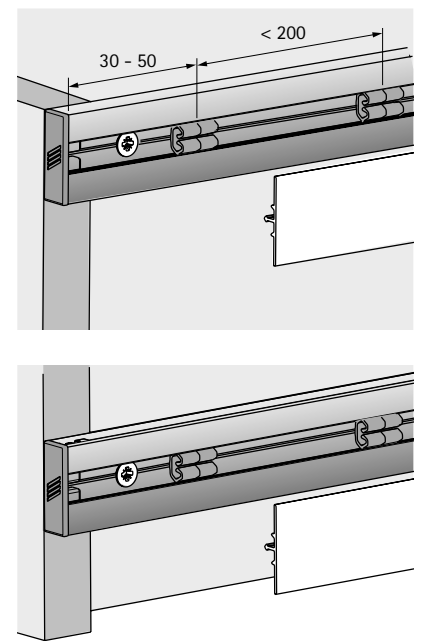
3b

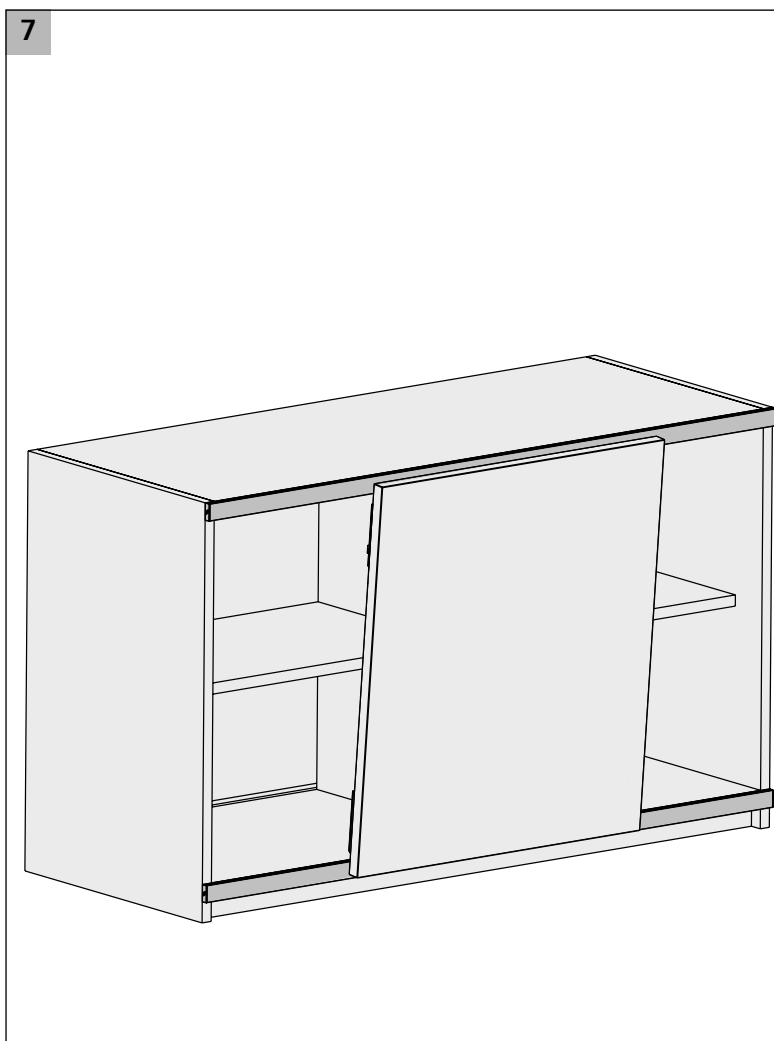
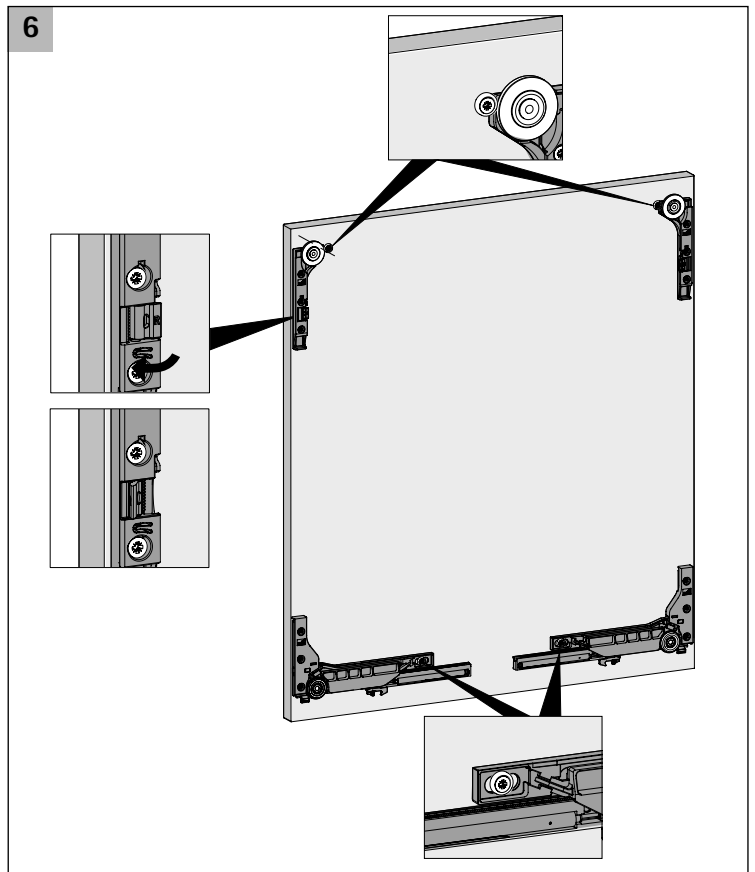
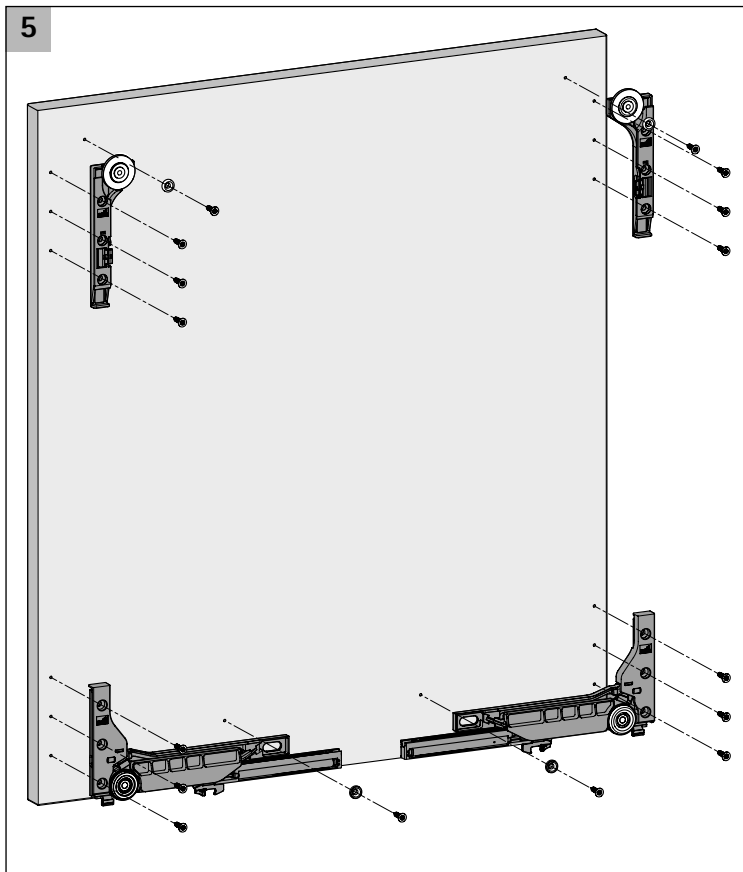


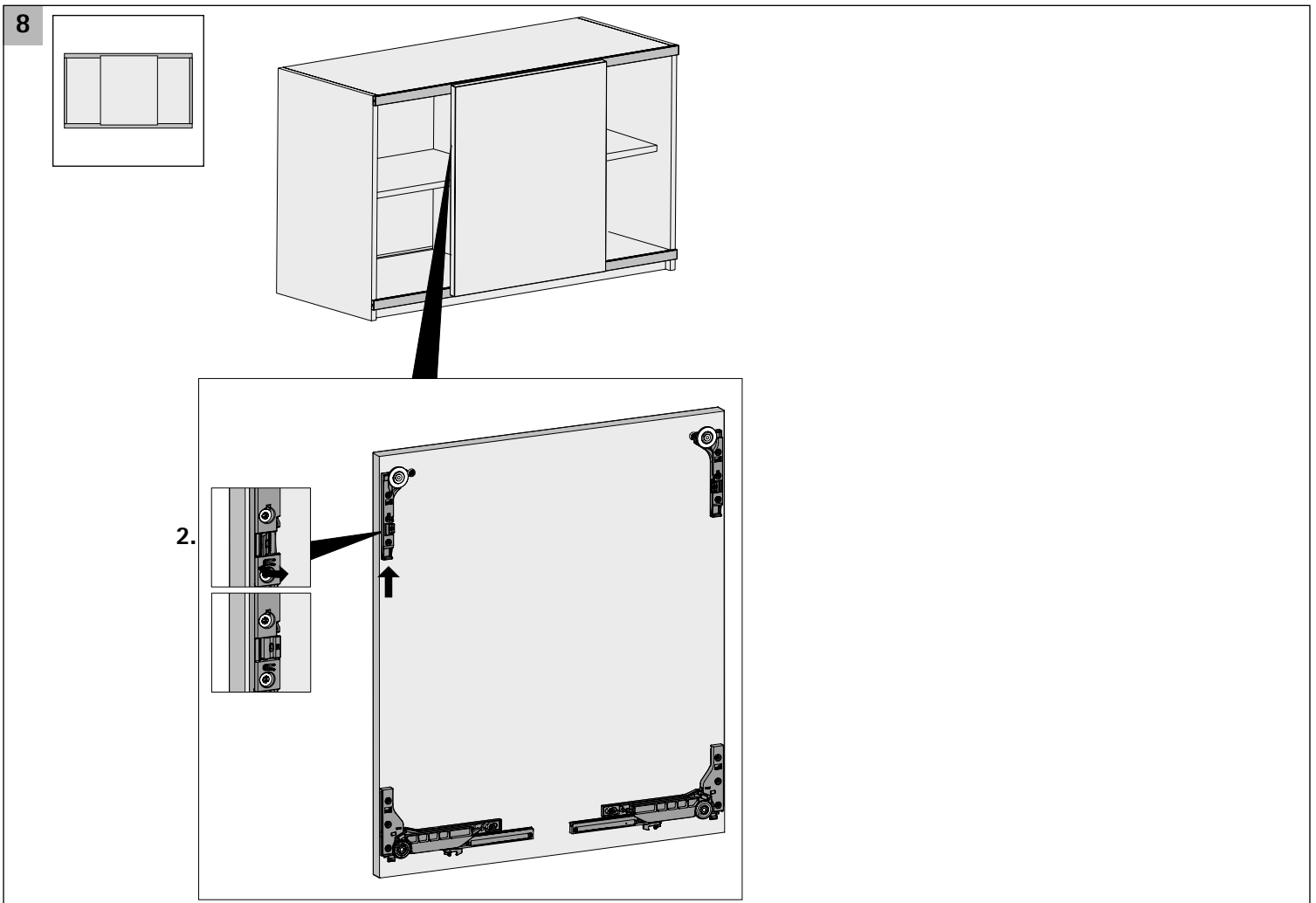
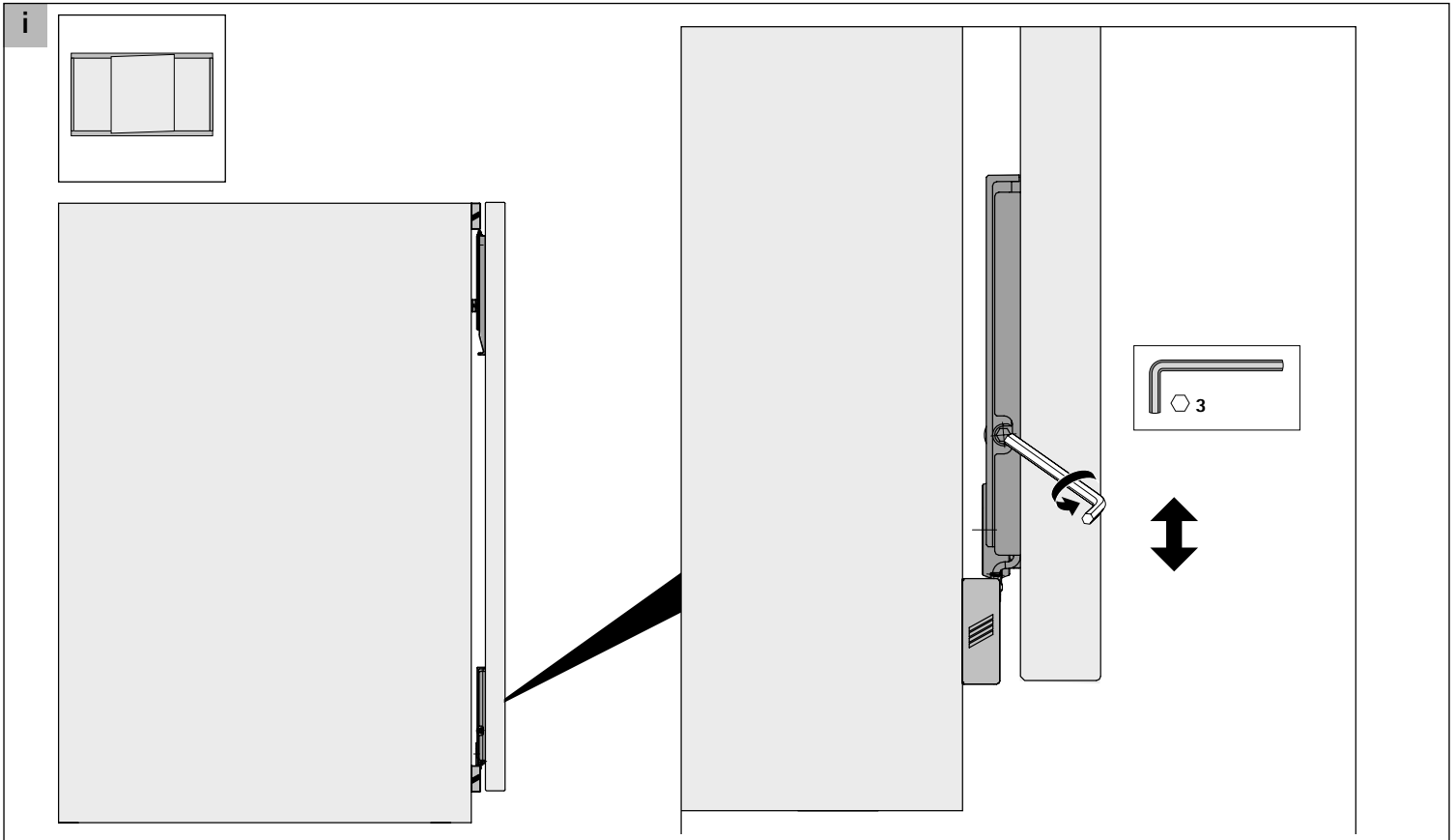
4b



5b







Technik für Möbel

