

DB
REVERSE 4518
PUSH+SOFT mini

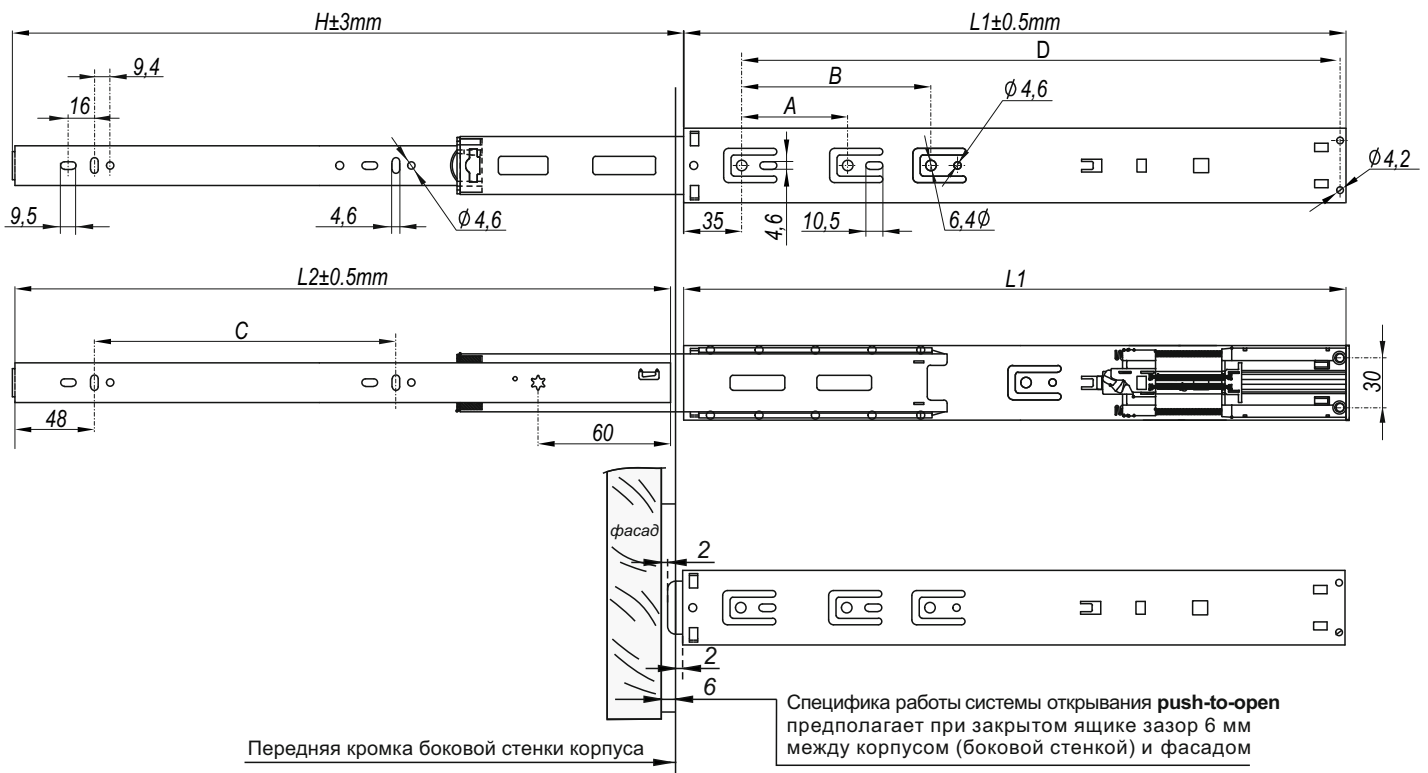


NL	L1	L2	H	A	B	C	D
300	300	295	256	64	-	64	261
350	350	345	312	64	128	96	311
400	400	395	400	64	160	128	361
450	450	445	450	64	224	192	411
500	500	495	500	64	224	192	461

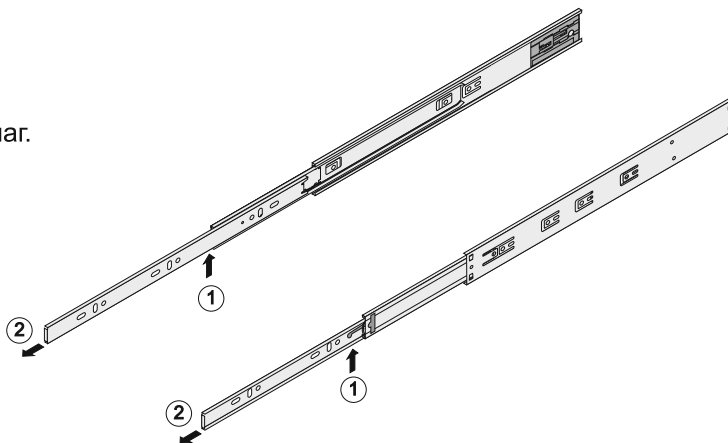
NL - номинальная длина, мм.



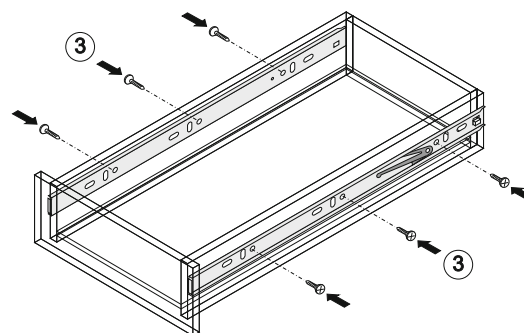
СХЕМА ПРИСАДКИ НАПРАВЛЯЮЩИХ



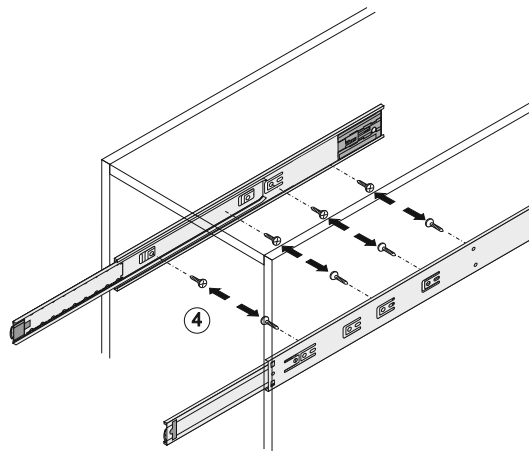
1. Надавите на деблокировочный рычаг.
2. Снимите внутренние подвижные планки направляющих.



3. Закрепите саморезами внутренние подвижные планки направляющих к боковым стенкам ящика.
Рекомендуется вкрутить один из саморезов в отверстие в форме звездочки



4. Прикрепите саморезами внешние неподвижные планки направляющих на боковые стенки корпуса в соответствии со схемой присадки.



5. Вставьте ящик внутренними направляющими в подвижные части внешних направляющих в корпусе изделия. Задвиньте ящик до фиксации деблокировочным рычагом. Для снятия ящика также используйте деблокировочный рычаг.

