

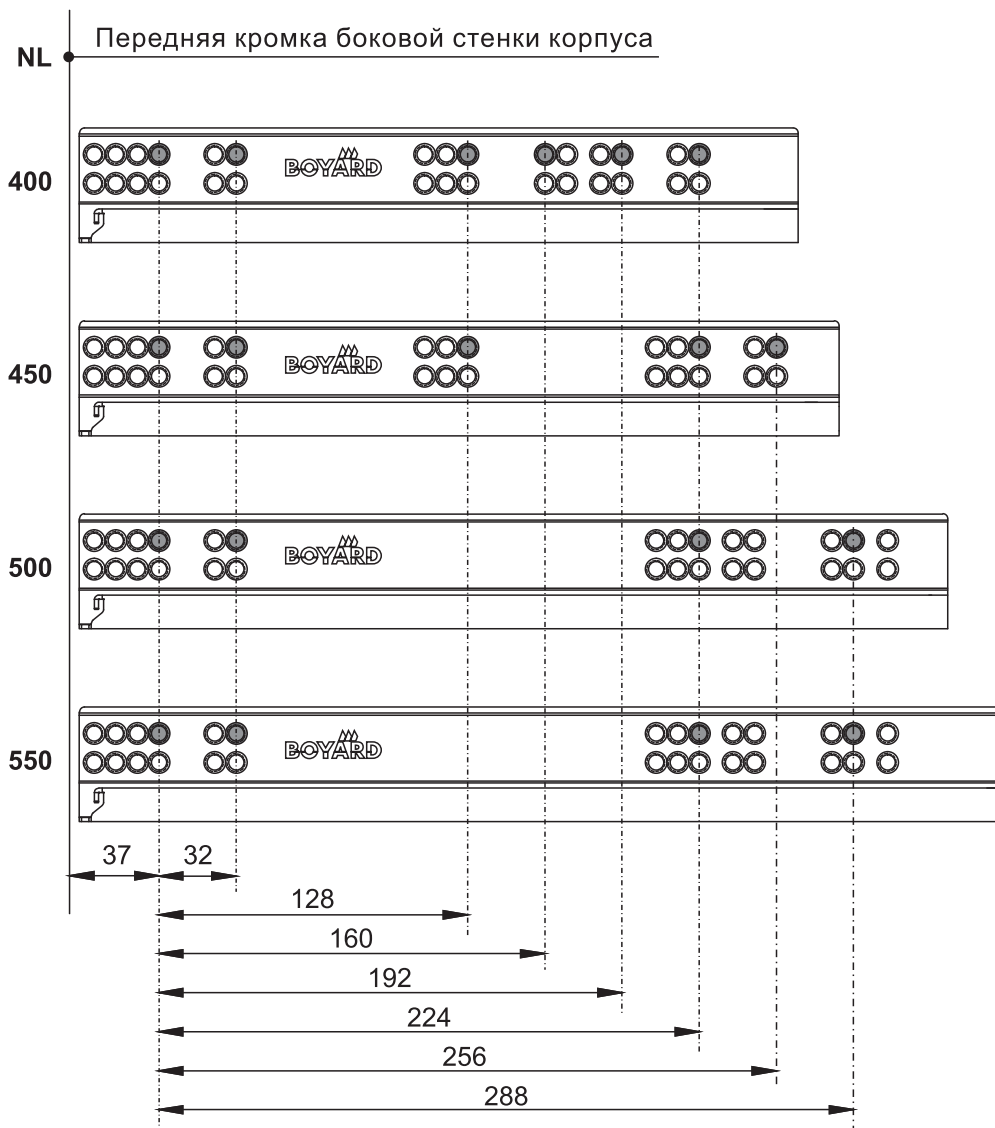
B-Slide

НАПРАВЛЯЮЩИЕ СКРЫТОГО МОНТАЖА

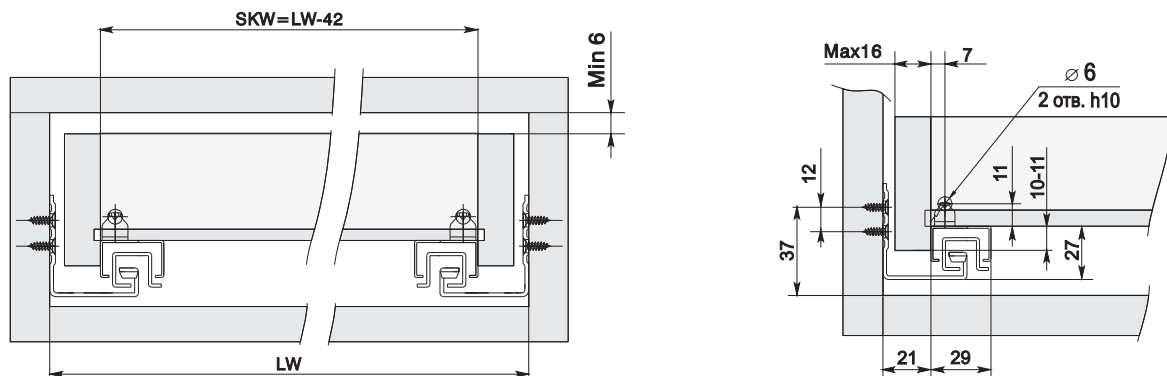
DB
8885
push-to-open

СХЕМА ПРИСАДКИ НАПРАВЛЯЮЩИХ

● ● - рекомендуемые отверстия для присадки,
предназначены для ящиков с накладными фасадами



УСТАНОВОЧНЫЕ РАЗМЕРЫ

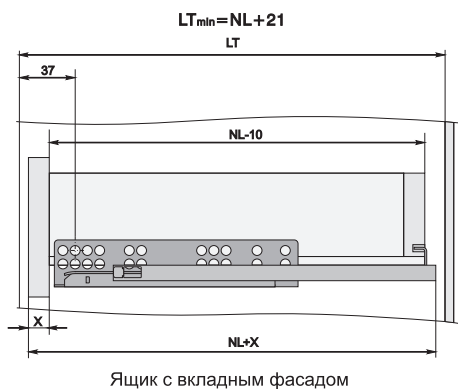


SKW - внутренний размер ящика

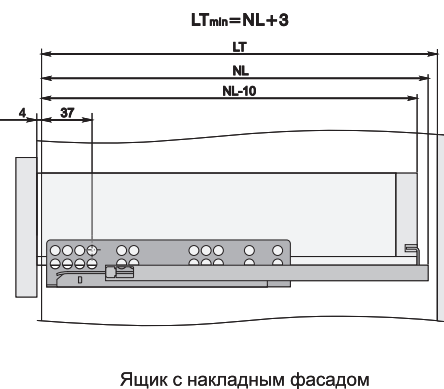
LW - внутренний размер корпуса

LT - размер боковой стенки корпуса

NL - номинальная длина направляющей



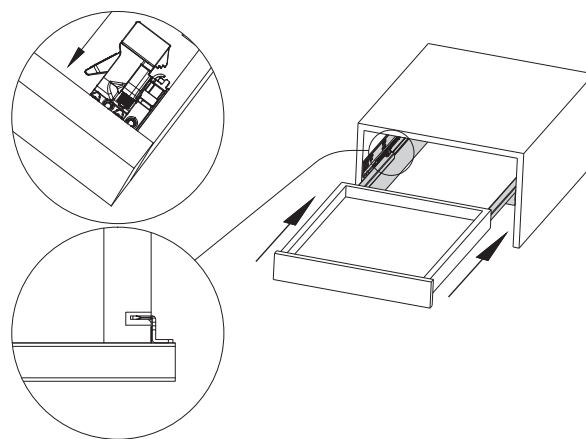
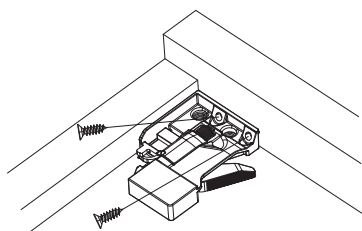
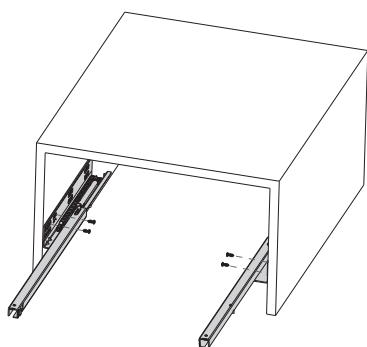
Специфика работы системы открывания PUSH-TO-OPEN предполагает при закрытом ящике зазор 4 мм между корпусом и фасадом



1. Установка направляющих на боковых стенках корпуса в соответствии со схемой присадки.

2. Фиксаторы, левый и правый, располагаясь на дне ящика, закрепляются саморезами с фасадом и с боковыми стенками ящика.

3. Выдвиньте подвижные элементы направляющих, вставьте ящик и задвиньте до щелчка. Крючки направляющих должны войти в зацепление с отверстиями в задней стенке ящика.



4. Регулировка фасада по вертикали. Поворачивая регулировочное колесо, отрегулируйте фасад по высоте.

5. Демонтаж ящика. Нажмите одновременно на рычажки фиксаторов и снимите ящик с направляющих.

