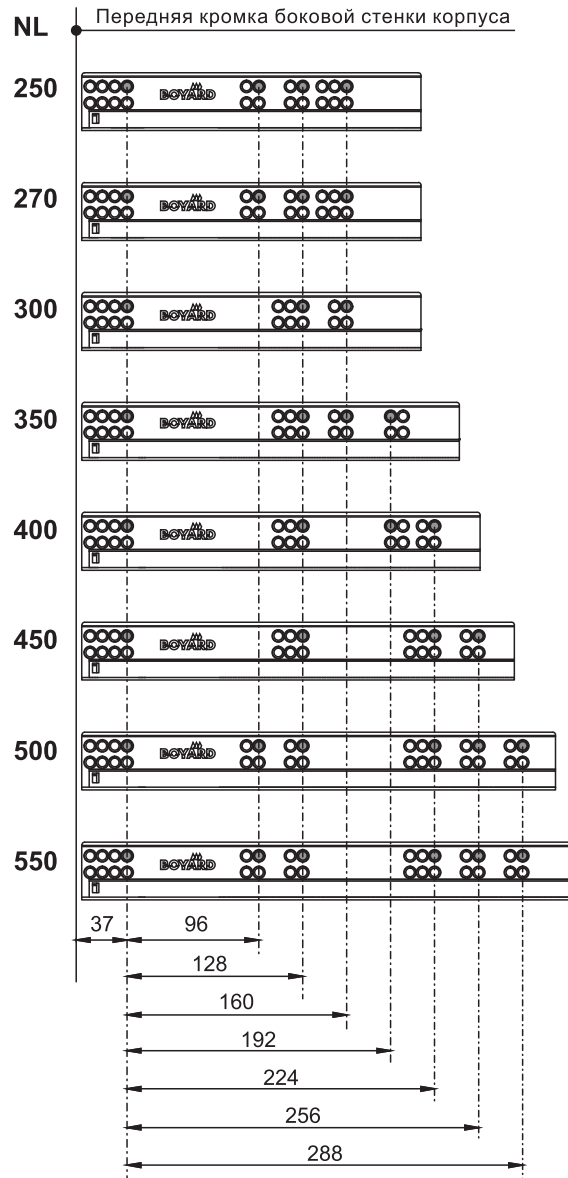


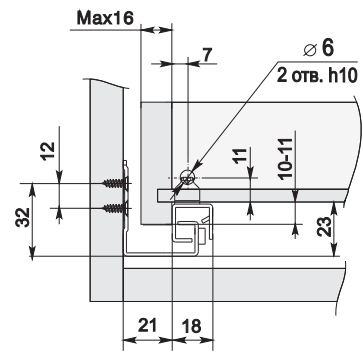
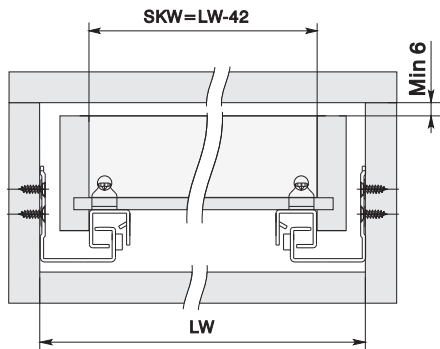
**B-Slide**  
НАПРАВЛЯЮЩИЕ СКРЫТОГО МОНТАЖА

**DB**  
**8886**  
push-to-open

**СХЕМА ПРИСАДКИ НАПРАВЛЯЮЩИХ**

● ● - рекомендуемые отверстия для присадки, предназначены для ящиков с накладными фасадами



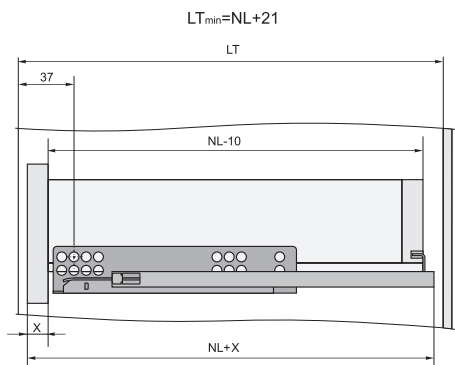


**SKW** - внутренний размер ящика

**LW** - внутренний размер корпуса

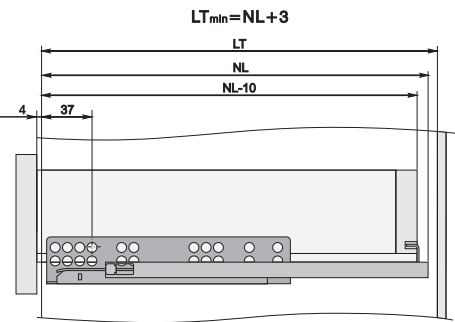
**LT** - размер боковой стенки корпуса

**NL** - номинальная длина направляющей



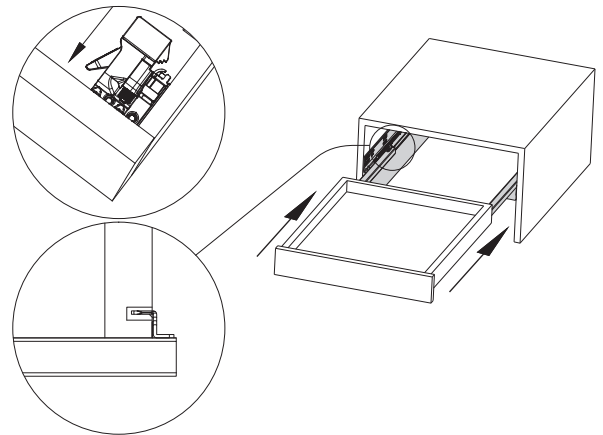
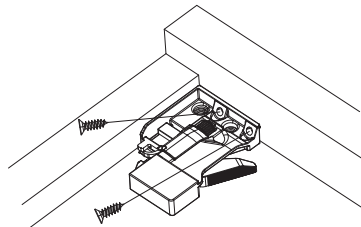
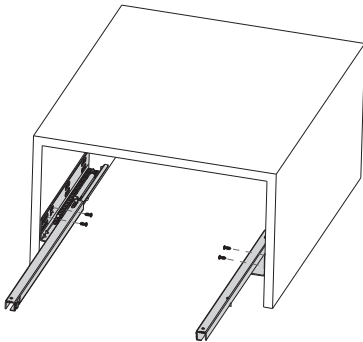
Ящик с вкладным фасадом

Специфика работы системы открывания PUSH-TO-OPEN предполагает при закрытом ящике зазор 4 мм между корпусом и фасадом

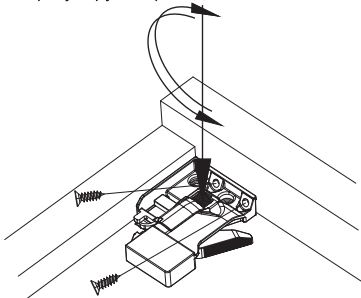


Ящик с накладным фасадом

1. Установка направляющих на боковых стенках корпуса в соответствии со схемой присадки.
2. Фиксаторы, левый и правый, располагаясь на дне ящика, закрепляются саморезами с фасадом и с боковыми стенками ящика.
3. Выдвиньте подвижные элементы направляющих, вставьте ящик и задвиньте до щелчка. Крючки направляющих должны войти в зацепление с отверстиями в задней стенке ящика.



4. Регулировка фасада по вертикали. Поворачивая регулировочное колесо, отрегулируйте фасад по высоте.



5. Демонтаж ящика. Нажмите одновременно на рычажки фиксаторов и снимите ящик с направляющих.

