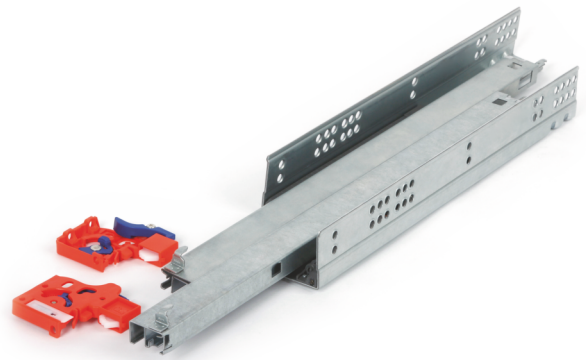
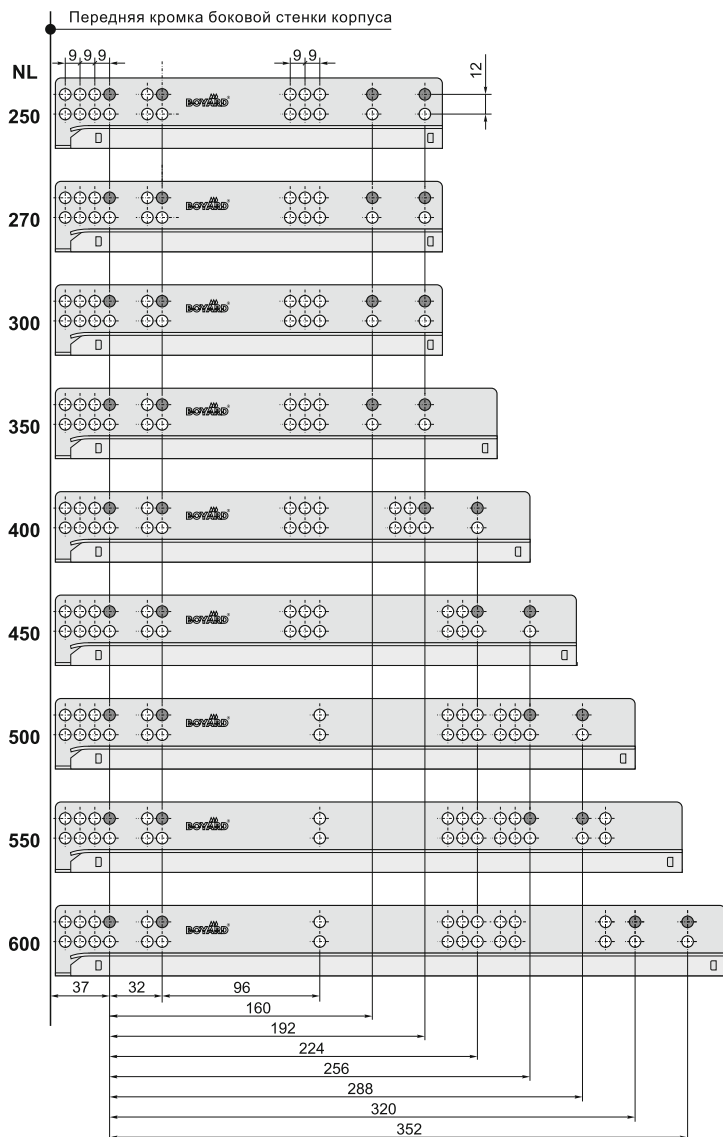


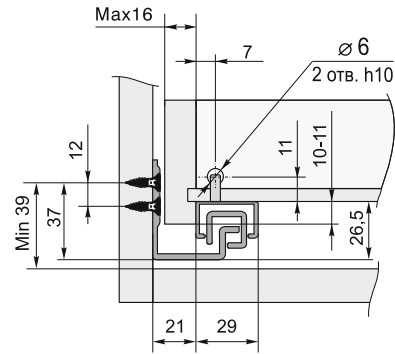
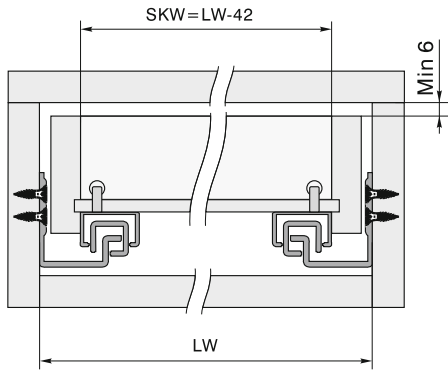
**направляющие** **DB**  
**soft closing** **4461**

**СХЕМА ПРИСАДКИ НАПРАВЛЯЮЩИХ**

⊙ ⊙ - рекомендуемые отверстия для присадки  
предназначены для ящиков с накладными фасадами



**DB4461** Направляющие скрытого монтажа полного выдвижения  
SOFT-CLOSING (плавное закрывание), надвижной монтаж  
Установочные размеры

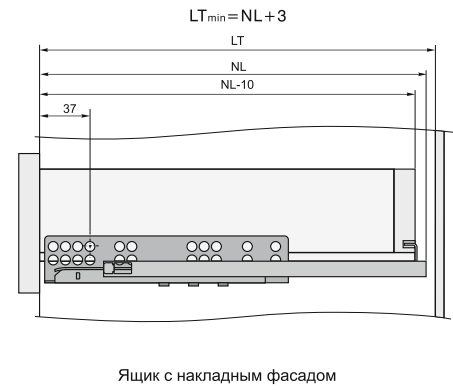
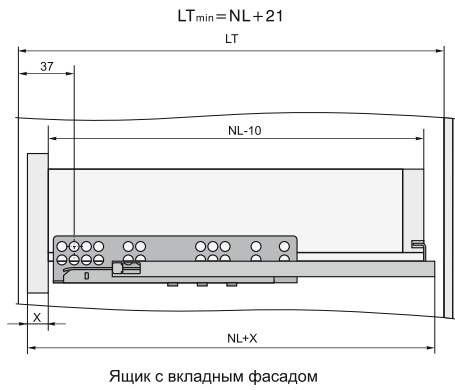


SKW - внутренний размер ящика

LW - внутренний размер корпуса

LT - размер боковой стенки корпуса

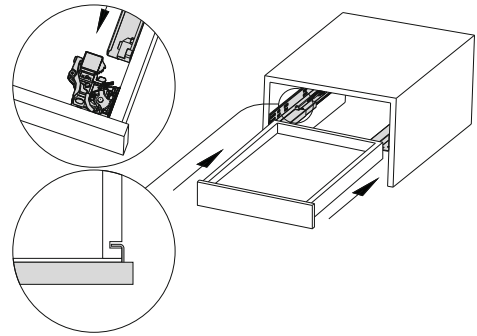
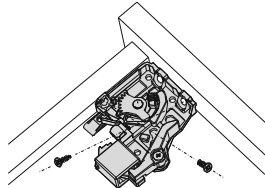
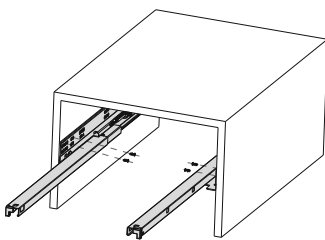
NL - номинальная длина направляющей



1. Установка направляющих на боковых стенках корпуса в соответствии со схемой присадки.

2. Фиксаторы, левый и правый, располагаясь на дне ящика, закрепляются саморезами с фасадом и с боковыми стенками ящика.

3. Выдвиньте подвижные элементы направляющих, вставьте ящик и задвиньте до щелчка. Крючки направляющих должны войти в зацепление с отверстиями в задней стенке ящика.



4. Регулировка фасада по вертикали. Надавите и поворачивайте.

5. Демонтаж ящика. Нажмите одновременно на рычажки фиксаторов и снимите ящик с направляющих.

